

**Автономная канализация серии 880 «АНА» ("Эво").**

Модернизированная установка в цельнолитом корпусе. Упрощённая электрическая часть, один компрессор в отдельном боксе над землёй, 2 основных отсека, 2 аэратора. Штатный вторичный отстойник, продувка переключается вручную. Рекомендуется дополнительная фильтрация или отстой.

**Общая стоимость оборудования.**

Изображение	Модель	Произв.-ть, м <sup>3</sup> в сутки (чел.)	Залповый сброс, л	Габаритн. размеры, м		Глубина подвода трубы, м	Цена, руб.
				высота	диаметр		
	АНА-880	0,2-1,4 (1-7)	50	2,4	1,2	-0,30	65 000,00
	АНА-880 П1						84 500,00
	АНА-880 П2						78 600,00
	АНА-880 П1С						88 400,00
	АНА-880 П2С						82 500,00
	АНА-880 С						68 900,00
	АНА-881	0,2-1,4 (1-7)	50	2,5	1,2	-0,46	70 500,00
	АНА-881 П1						90 000,00
	АНА-881 П2						84 100,00
	АНА-881 П1С						93 900,00
	АНА-881 П2С						88 000,00
	АНА-881 С						74 400,00
	АНА-882	0,2-1,4 (1-7)	50	2,8	1,2	-0,71	76 000,00
	АНА-882 П1						95 500,00
	АНА-882 П2						89 600,00
	АНА-882 П1С						99 400,00
	АНА-882 П2С						93 500,00
	АНА-882 С						79 900,00
	АНА-883	0,2-1,4 (1-7)	50	3,0	1,2	-0,87	81 500,00
	АНА-883 П1						101 000,00
	АНА-883 П2						95 100,00
	АНА-883 П1С						104 900,00
	АНА-883 П2С						99 000,00
	АНА-883 С						85 400,00

**Стоимость дополнительного оборудования.**

Наименование	Назначение	Цена, руб.
ПВУ АНА 100 - Насос дренажный (Италия) с камерой и присоединительным комплектом	Принудительное автоматическое удаление очищенной воды при высоких грунтовых водах.	19 500,00
ПВУ АНА 100 - Насос дренажный (КНР) с камерой и присоединительным комплектом	Автоматическое удаление очищенной воды при высоких грунтовых водах.	13 600,00
Аварийная сигнализация (поплавокный датчик уровня, зеленый и красный светодиодные индикаторы)	Световая индикация нормального и аварийно-высокого уровня.	3 900,00

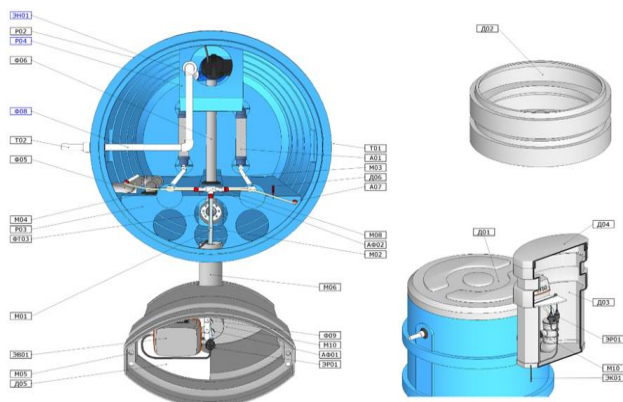
**Обозначения:**

без букв	ЛОС без опций
П1	ЛОС с комплектом принудительного водоудаления (Италия)
П2	ЛОС с комплектом принудительного водоудаления (КНР)
С	ЛОС с аварийной сигнализацией
П1С	ЛОС с комплектом принудительного водоудаления (Италия) и аварийной сигнализацией
П2С	ЛОС с комплектом принудительного водоудаления (КНР) и аварийной сигнализацией

Глубина выхода трубы у самотечной модели АНА-880 составляет 0,5м.

Наш офис: (812) 307-99-56 (57)

e-mail: igor@clovis.ru; моб.: 8 (911) 288-98-98





**Автономная канализация серии 100 «АНА» ("Эво").**

Максимально укомплектованное оригинальное очистное сооружение в цельнолитом корпусе. Блок автоматики и 2 компрессора в отдельном боксе над землёй, продувка включается автоматически.

**Общая стоимость оборудования.**

Изображение	Модель	Произв.-ть, м <sup>3</sup> в сутки (чел.)	Залповый сброс, л	Габаритн. размеры, м		Глубина подвода трубы, м	Цена, руб.
				высота	диаметр		
	АНА-100	0,2-1,0 (1-5)	220	2,4	1,2	-0,60	98 000,00
	АНА-100 П1						117 500,00
	АНА-100 П2						111 600,00
	АНА-100 П1С						121 400,00
	АНА-100 П2С						115 500,00
	АНА-100 С						101 900,00
	АНА-101	0,2-1,0 (1-5)	220	2,5	1,2	-0,76	103 500,00
	АНА-101 П1						123 000,00
	АНА-101 П2						117 100,00
	АНА-101 П1С						126 900,00
	АНА-101 П2С						121 000,00
	АНА-101 С						107 400,00
	АНА-102	0,2-1,0 (1-5)	220	2,8	1,2	-1,01	109 000,00
	АНА-102 П1						128 500,00
	АНА-102 П2						122 600,00
	АНА-102 П1С						132 400,00
	АНА-102 П2С						126 500,00
	АНА-102 С						112 900,00
	АНА-103	0,2-1,0 (1-5)	220	3,0	1,2	-1,17	114 500,00
	АНА-103 П1						134 000,00
	АНА-103 П2						128 100,00
	АНА-103 П1С						137 900,00
	АНА-103 П2С						132 000,00
	АНА-103 С						118 400,00

**Стоимость дополнительного оборудования.**

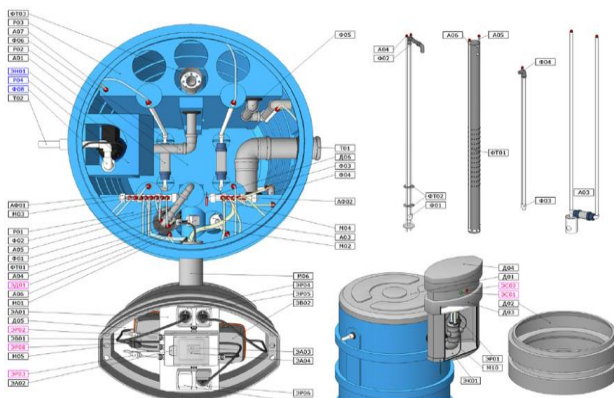
Наименование	Назначение	Цена, руб.
ПВУ АНА 100 - Насос дренажный (Италия) с камерой и присоединительным комплектом	Принудительное автоматическое удаление очищенной воды при высоких грунтовых водах.	19 500,00
ПВУ АНА 100 - Насос дренажный (КНР) с камерой и присоединительным комплектом	Автоматическое удаление очищенной воды при высоких грунтовых водах.	13 600,00
Аварийная сигнализация (поплавок датчик уровня, зеленый и красный светодиодные индикаторы)	Световая индикация нормального и аварийно-высокого уровня.	3 900,00

Обозначения:	
без букв	ЛОС без опций
П1	ЛОС с комплектом принудительного водоудаления (Италия)
П2	ЛОС с комплектом принудительного водоудаления (КНР)
С	ЛОС с аварийной сигнализацией
П1С	ЛОС с комплектом принудительного водоудаления (Италия) и аварийной сигнализацией
П2С	ЛОС с комплектом принудительного водоудаления (КНР) и аварийной сигнализацией

Глубина выхода трубы у самотечной модели АНА-100 составляет 0,6м.

Наш офис: (812) 307-99-56 (57)

e-mail: igor@clovis.ru; моб.: 8 (911) 288-98-98



**Автономная канализация серии 200 «АНА» ("Эво").**

Модернизированная установка с увеличенной приемной камерой. Две спаренные емкости образуют корпус данной модели. Блок автоматики и 2 компрессора в отдельном боксе над землей, продувка включается автоматически. Есть возможность установки дополнительной корзины для улавливания мусора из стока.

**Общая стоимость оборудования.**

Изображение	Модель	Произв.-ть, м <sup>3</sup> в сутки (чел.)	Залповый сброс, л	Габаритн. размеры, м		Глубина подвода трубы, м	Цена, руб.
				высота	диаметр		
	АНА-200	0,4-2,0 (2-10)	1000	2,4	1,2	-0,60	142 000,00
	АНА-200 П1						161 500,00
	АНА-200 П2						155 600,00
	АНА-200 П1С						165 400,00
	АНА-200 П2С						159 500,00
	АНА-200 С						145 900,00
	АНА-201	0,4-2,0 (2-10)	1000	2,5	1,2	-0,76	153 000,00
	АНА-201 П1						172 500,00
	АНА-201 П2						166 600,00
	АНА-201 П1С						176 400,00
	АНА-201 П2С						170 500,00
	АНА-201 С						156 900,00
	АНА-202	0,4-2,0 (2-10)	1000	2,8	1,2	-1,01	164 000,00
	АНА-202 П1						183 500,00
	АНА-202 П2						177 600,00
	АНА-202 П1С						187 400,00
	АНА-202 П2С						181 500,00
	АНА-202 С						167 900,00
	АНА-203	0,4-2,0 (2-10)	1000	3,0	1,2	-1,17	175 000,00
	АНА-203 П1						194 500,00
	АНА-203 П2						188 600,00
	АНА-203 П1С						198 400,00
	АНА-203 П2С						192 500,00
	АНА-203 С						178 900,00

**Стоимость дополнительного оборудования.**

Наименование	Назначение	Цена, руб.
ПВУ АНА 100 - Насос дренажный (Италия) с камерой и присоединительным комплектом	Принудительное автоматическое удаление очищенной воды при высоких грунтовых водах.	19 500,00
ПВУ АНА 100 - Насос дренажный (КНР) с камерой и присоединительным комплектом	Автоматическое удаление очищенной воды при высоких грунтовых водах.	13 600,00
Аварийная сигнализация (поплавок датчик уровня, зеленый и красный светодиодные индикаторы)	Световая индикация нормального и аварийно-высокого уровня.	3 900,00
Съемная корзина для улавливания мусора	Корзина с нержавеющей сеткой служит для улавливания мусора и различных твердых предметов из стока	28 000,00

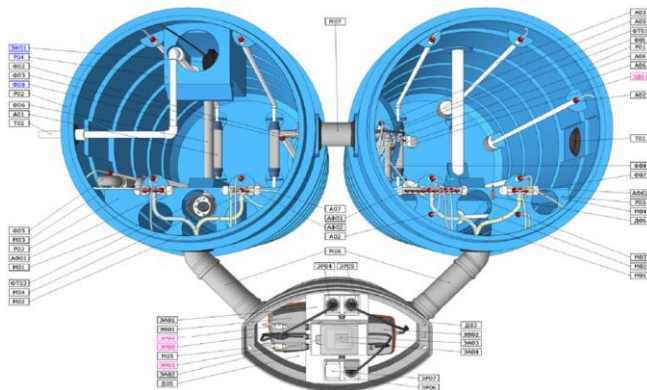
**Обозначения:**

без букв	ЛОС без опций
П1	ЛОС с комплектом принудительного водоудаления (Италия)
П2	ЛОС с комплектом принудительного водоудаления (КНР)
С	ЛОС с аварийной сигнализацией
П1С	ЛОС с комплектом принудительного водоудаления (Италия) и аварийной сигнализацией
П2С	ЛОС с комплектом принудительного водоудаления (КНР) и аварийной сигнализацией

Глубина выхода трубы у самотечной модели АНА-200 составляет 0,6м.

Наш офис: (812) 307-99-56 (57)

e-mail: igor@clovis.ru; моб.: 8 (911) 288-98-98





**Автономная канализация серии 300 «АНА» ("Эво").**

Очистное сооружение на 20 человек с залповым сбросом 1м<sup>3</sup>. Состоит из 3 емкостей различного назначения. 1 блок автоматики и 2 компрессора в отдельном боксе над землей, продувка включается автоматически.

**Общая стоимость оборудования.**

Изображение	Модель	Произв.-ть, м <sup>3</sup> в сутки (чел.)	Залповый сброс, л	Габаритн. размеры, м		Глубина подвода трубы, м	Цена, руб.
				высота	диаметр		
	АНА-300	0,8-4,0 (4-20)	1000	2,4	1,2	-0,60	240 000,00
	АНА-300 П1						271 000,00
	АНА-300 П2						266 000,00
	АНА-300 П1С						282 700,00
	АНА-300 П2С						277 700,00
	АНА-300 С						251 700,00
	АНА-301	0,8-4,0 (4-20)	1000	2,5	1,2	-0,76	256 500,00
	АНА-301 П1						287 500,00
	АНА-301 П2						282 500,00
	АНА-301 П1С						299 200,00
	АНА-301 П2С						294 200,00
	АНА-301 С						268 200,00
	АНА-302	0,8-4,0 (4-20)	1000	2,8	1,2	-1,01	273 000,00
	АНА-302 П1						304 000,00
	АНА-302 П2						299 000,00
	АНА-302 П1С						315 700,00
	АНА-302 П2С						310 700,00
	АНА-302 С						284 700,00
	АНА-303	0,8-4,0 (4-20)	1000	3,0	1,2	-1,17	289 500,00
	АНА-303 П1						320 500,00
	АНА-303 П2						315 500,00
	АНА-303 П1С						332 200,00
	АНА-303 П2С						327 200,00
	АНА-303 С						301 200,00

**Стоимость дополнительного оборудования.**

Наименование	Назначение	Цена, руб.
ПВУ АНА 400 - Насос дренажный (Италия) с камерой и присоединительным комплектом	Принудительное автоматическое удаление очищенной воды при высоких грунтовых водах.	31 000,00
ПВУ АНА 400 - Насос дренажный (КНР) с камерой и присоединительным комплектом	Автоматическое удаление очищенной воды при высоких грунтовых водах.	26 000,00
Аварийная сигнализация (поплавок датчик уровня, зеленый и красный светодиодные индикаторы)	Световая индикация нормального и аварийно-высокого уровня.	3 900,00
Съемная корзина для улавливания мусора	Корзина с нержавеющей сеткой служит для улавливания мусора и различных твердых предметов из стока	<b>Входит в комплектацию</b>

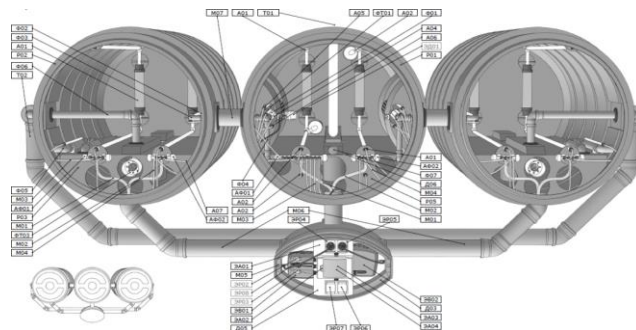
**Обозначения:**

без букв	ЛОС без опций
П1	ЛОС с комплектом принудительного водоудаления (Италия)
П2	ЛОС с комплектом принудительного водоудаления (КНР)
С	ЛОС с аварийной сигнализацией
П1С	ЛОС с комплектом принудительного водоудаления (Италия) и аварийной сигнализацией
П2С	ЛОС с комплектом принудительного водоудаления (КНР) и аварийной сигнализацией

Глубина выхода трубы у самотечной модели АНА-300 составляет 0,6м.

Наш офис: (812) 307-99-56 (57)

e-mail: igor@clovis.ru; моб.: 8 (911) 288-98-98



**Автономная канализация серии 400 «АНА» ("Эво").**

Очистное сооружение на 20 человек с увеличенным залповым сбросом 2м<sup>3</sup>. Состоит из 4 емкостей различного назначения. 2 блока автоматики и 4 компрессора в отдельных боксах над землей, продувка включается автоматически. Есть возможность установки дополнительной корзины для улавливания мусора из стока.

**Общая стоимость оборудования.**

Изображение	Модель	Произв.-ть, м <sup>3</sup> в сутки (чел.)	Залповый сброс, л	Габаритн. размеры, м		Глубина подвода трубы, м	Цена, руб.
				высота	диаметр		
	<b>АНА-400</b>	0,8-4,0 (4-20)	2000	2,4	1,2	-0,60	311 000,00
	<b>АНА-400 П1</b>						334 500,00
	<b>АНА-400 П2</b>						328 600,00
	<b>АНА-400 П1С</b>						346 200,00
	<b>АНА-400 П2С</b>						340 300,00
	<b>АНА-400 С</b>						322 700,00
	<b>АНА-401</b>	0,8-4,0 (4-20)	2000	2,5	1,2	-0,76	316 500,00
	<b>АНА-401 П1</b>						340 000,00
	<b>АНА-401 П2</b>						334 100,00
	<b>АНА-401 П1С</b>						351 700,00
	<b>АНА-401 П2С</b>						345 800,00
	<b>АНА-401 С</b>	328 200,00					
	<b>АНА-402</b>	0,8-4,0 (4-20)	2000	2,8	1,2	-1,01	322 000,00
	<b>АНА-402 П1</b>						345 500,00
	<b>АНА-402 П2</b>						339 600,00
	<b>АНА-402 П1С</b>						357 200,00
	<b>АНА-402 П2С</b>						351 300,00
	<b>АНА-402 С</b>						333 700,00
	<b>АНА-403</b>	0,8-4,0 (4-20)	2000	3,0	1,2	-1,17	327 500,00
	<b>АНА-403 П1</b>						351 000,00
	<b>АНА-403 П2</b>						345 100,00
	<b>АНА-403 П1С</b>						362 700,00
	<b>АНА-403 П2С</b>						356 800,00
	<b>АНА-403 С</b>						339 200,00

**Стоимость дополнительного оборудования.**

Наименование	Назначение	Цена, руб.
ПВУ АНА 400 - Насос дренажный (Италия) с камерой и присоединительным комплектом	Принудительное автоматическое удаление очищенной воды при высоких грунтовых водах.	23 500,00
ПВУ АНА 400 - Насос дренажный (КНР) с камерой и присоединительным комплектом	Автоматическое удаление очищенной воды при высоких грунтовых водах.	17 600,00
Аварийная сигнализация (поплачковый датчик уровня, зеленый и красный светодиодные индикаторы)	Световая индикация нормального и аварийно-высокого уровня.	3 900,00
Съемная корзина для улавливания мусора	Корзина с нержавеющей сеткой служит для улавливания мусора и различных твердых предметов из стока	<b>Входит в комплектацию</b>

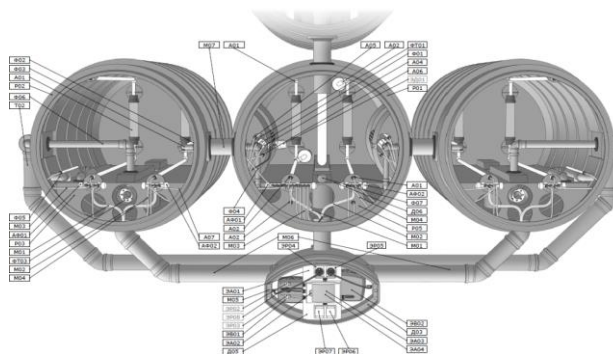
**Обозначения:**

без букв	ЛОС без опций
<b>П1</b>	ЛОС с комплектом принудительного водоудаления (Италия)
<b>П2</b>	ЛОС с комплектом принудительного водоудаления (КНР)
<b>С</b>	ЛОС с аварийной сигнализацией
<b>П1С</b>	ЛОС с комплектом принудительного водоудаления (Италия) и аварийной сигнализацией
<b>П2С</b>	ЛОС с комплектом принудительного водоудаления (КНР) и аварийной сигнализацией

Глубина выхода трубы у самотечной модели АНА-400 составляет 0,6м.

Наш офис: (812) 307-99-56 (57)

e-mail: igor@clovis.ru; моб.: 8 (911) 288-98-98



**Автономная канализация серии 500 «АНА» ("Эво").**

Очистное сооружение на 25 человек с увеличенным залповым сбросом 3м<sup>3</sup>. Состоит из 5 емкостей различного назначения. 3 блока автоматики и 6 компрессоров в отдельных боксах над землей, продувка включается автоматически. Есть возможность установки дополнительной корзины для улавливания мусора из стока.

**Общая стоимость оборудования.**

Изображение	Модель	Произв.-ть, м <sup>3</sup> в сутки (чел.)	Залповый сброс, л	Габаритн. размеры, м		Глубина подвода трубы, м	Цена, руб.
				высота	диаметр		
	<b>АНА-500</b>	1-5 (5-25)	3000	2,4	1,2	-0,60	<b>382 000,00</b>
	АНА-500 П1						405 500,00
	АНА-500 П2						399 600,00
	АНА-500 П1С						417 200,00
	АНА-500 П2С						411 300,00
	АНА-500 С						393 700,00
	<b>АНА-501</b>	1-5 (5-25)	3000	2,5	1,2	-0,76	<b>387 500,00</b>
	АНА-501 П1						411 000,00
	АНА-501 П2						405 100,00
	АНА-501 П1С						422 700,00
	АНА-501 П2С						416 800,00
	АНА-501 С						399 200,00
	<b>АНА-502</b>	1-5 (5-25)	3000	2,8	1,2	-1,01	<b>393 000,00</b>
	АНА-502 П1						416 500,00
	АНА-502 П2						410 600,00
	АНА-502 П1С						428 200,00
	АНА-502 П2С						422 300,00
	АНА-502 С						404 700,00
	<b>АНА-503</b>	1-5 (5-25)	3000	3,0	1,2	-1,17	<b>420 500,00</b>
	АНА-503 П1						444 000,00
	АНА-503 П2						438 100,00
	АНА-503 П1С						455 700,00
	АНА-503 П2С						449 800,00
	АНА-503 С						432 200,00

**Стоимость дополнительного оборудования.**

Наименование	Назначение	Цена, руб.
ПВУ АНА 400 - Насос дренажный (Италия) с камерой и присоединительным комплектом	Принудительное автоматическое удаление очищенной воды при высоких грунтовых водах.	<b>23 500,00</b>
ПВУ АНА 400 - Насос дренажный (КНР) с камерой и присоединительным комплектом	Автоматическое удаление очищенной воды при высоких грунтовых водах.	<b>17 600,00</b>
Аварийная сигнализация (поплавок датчик уровня, зеленый и красный светодиодные индикаторы)	Световая индикация нормального и аварийно-высокого уровня.	<b>3 900,00</b>
Съемная корзина для улавливания мусора	Корзина с нержавеющей сеткой служит для улавливания мусора и различных твердых предметов из стока	<b>Входит в комплектацию</b>

**Обозначения:**

без букв	ЛОС без опций
<b>П1</b>	ЛОС с комплектом принудительного водоудаления (Италия)
<b>П2</b>	ЛОС с комплектом принудительного водоудаления (КНР)
<b>С</b>	ЛОС с аварийной сигнализацией
<b>П1С</b>	ЛОС с комплектом принудительного водоудаления (Италия) и аварийной сигнализацией
<b>П2С</b>	ЛОС с комплектом принудительного водоудаления (КНР) и аварийной сигнализацией

Глубина выхода трубы у самотечной модели АНА-500 составляет 0,6м.

Наш офис: (812) 307-99-56 (57)

e-mail: igor@clovis.ru; моб.: 8 (911) 288-98-98

