

ООО «МАНЗАНА»

**ПАСПОРТ
РУКОВОДСТВО ПО МОНТАЖУ И ЭКСПЛУАТАЦИИ**

**Локальное очистное сооружение
АНА 1503 РХ**

Санкт-Петербург

ОГЛАВЛЕНИЕ

| | | | | |
|-----------|--------------------------------------------------------------------------------------|----|--------------------------------------------------------------------------------------------------|----|
| 1. | ВВЕДЕНИЕ..... | 2 | 3.3.11. Обратная засыпка котлована, подсыпка песка, подключение подводящего трубопровода..... | 19 |
| 2. | НАЗНАЧЕНИЕ, ОПИСАНИЕ И РАБОТА | 2 | 3.3.12. Подсыпка песка, подключение отводящего трубопровода, монтаж технологического канала..... | 19 |
| 2.1.1. | Назначение изделия..... | 2 | 3.3.13. Прокладка электрического питающего кабеля..... | 19 |
| 2.1.2. | Технические характеристики изделия..... | 2 | 3.3.14. Подсыпка песка, укладка слоя гидрофобного теплоизолирующего материала..... | 19 |
| 2.1.3. | Составные части изделия..... | 4 | 3.3.15. Подсыпка песка..... | 19 |
| 2.2. | НАЗНАЧЕНИЕ, ОПИСАНИЕ И РАБОТА СОСТАВНЫХ ЧАСТЕЙ..... | 4 | 3.3.16. Установка компрессорного бокса..... | 19 |
| 2.2.1. | Приемный резервуар-усреднитель (ПР) (P01) и корзина крупного мусора (ККМ) (P02)..... | 4 | 3.3.17. Сборка и установка оборудования компрессорного бокса..... | 19 |
| 2.2.2. | Аэротенк (АТ) (P03)..... | 5 | 3.3.19. Таблица высотных монтажных отметок..... | 20 |
| 2.2.3. | Вторичный отстойник (ВО) (P04)..... | 5 | 3.3.18. Завершение монтажа..... | 20 |
| 2.2.4. | Отсек дефосфотации (ОДФ) (P07)..... | 5 | 3.4. Иллюстрации..... | 21 |
| 2.2.5. | Бак реагента (БР) (P10)..... | 5 | 4. ИСПОЛЬЗОВАНИЕ ПО НАЗНАЧЕНИЮ | 43 |
| 2.2.6. | Отсек очищенной воды (ОЧВ) (P08)..... | 5 | 4.1. ЭКСПЛУАТАЦИОННЫЕ ОГРАНИЧЕНИЯ ЛОС «АНА 1503 РХ»..... | 43 |
| 2.2.7. | Стабилизатор (СТ) (P09)..... | 5 | 4.2. ЗАПУСК ОБОРУДОВАНИЯ | 44 |
| 2.2.8. | Компрессорный бокс (КБ) (D03)..... | 6 | 4.3. РЕКОМЕНДАЦИИ ПО ЭКСПЛУАТАЦИИ..... | 44 |
| 2.2.9. | Крышка ЛОС (D01)..... | 6 | 4.4. Таблицы настроек временных режимов работы ЛОС..... | 45 |
| 2.3. | Таблица условных обозначений..... | 7 | 5. ТЕХНИЧЕСКОЕ ОБСЛУЖИВАНИЕ И УСТРАНЕНИЕ ВОЗМОЖНЫХ НЕИСПРАВНОСТЕЙ..... | 45 |
| 2.4. | Иллюстрации..... | 10 | 5.1. ОСМОТР | 45 |
| 3. | МОНТАЖ..... | 17 | 5.2. ОБСЛУЖИВАНИЕ..... | 45 |
| 3.1. | ОПРЕДЕЛЕНИЕ МЕСТА МОНТАЖА ЛОС «АНА» И ТРАССЫ КАНАЛИЗАЦИОННОГО КОЛЛЕКТОРА..... | 17 | 5.3. БЕЗОПАСНОСТЬ И ГИГИЕНА ПРИ ОБСЛУЖИВАНИИ ... | 46 |
| 3.2. | МЕРЫ БЕЗОПАСНОСТИ ПРИ МОНТАЖЕ..... | 17 | 5.4. УСТРАНЕНИЕ ВОЗМОЖНЫХ НЕИСПРАВНОСТЕЙ..... | 47 |
| 3.3. | ПОРЯДОК МОНТАЖА ЛОС «АНА» серия 1500..... | 18 | 6. ХРАНЕНИЕ..... | 48 |
| 3.3.1. | Изготовление опалубочного короба..... | 18 | 7. ТРАНСПОРТИРОВАНИЕ | 48 |
| 3.3.1.1. | Рытье котлована..... | 18 | 8. КОМПЛЕКТНАЯ ВЕДОМОСТЬ | 49 |
| 3.3.1.2. | Устройство основания под ЛОС..... | 18 | 9. ГАРАНТИЙНЫЕ УСЛОВИЯ..... | 50 |
| 3.3.1.3. | Монтаж ЛОС, частичное заполнение ЛОС водой..... | 18 | 10. ГАРАНТИЙНЫЙ ТАЛОН..... | 50 |
| 3.3.1.4. | Монтаж внешнего армирования..... | 18 | 11. СВЕДЕНИЯ О ПРОВЕДЕННОМ ТЕХНИЧЕСКОМ ОБСЛУЖИВАНИИ И СЕРВИСНЫХ РАБОТАХ..... | 51 |
| 3.3.1.5. | Монтаж опалубочного короба..... | 18 | | |
| 3.3.1.6. | Окончательное заполнение ЛОС водой..... | 18 | | |
| 3.3.1.7. | Первый этап бетонирования..... | 18 | | |
| 3.3.1.8. | Второй этап бетонирования..... | 18 | | |
| 3.3.1.9. | Третий (последний) этап бетонирования..... | 19 | | |
| 3.3.1.10. | Демонтаж опалубочного короба, снижение уровней воды в отсеках..... | 19 | | |

1. ВВЕДЕНИЕ

Настоящее руководство по эксплуатации распространяется только на локальное очистное сооружение (далее по тексту – ЛОС) «АНА 1503 РХ» с принудительным водоудалением и сигнализацией нормальной работы ЛОС. Информация, изложенная в настоящем паспорте и инструкции по эксплуатации, является обязательной для изучения потребителем. Правильное использование ЛОС и своевременное проведение технического и сервисного обслуживания является строго обязательным.

2. НАЗНАЧЕНИЕ, ОПИСАНИЕ И РАБОТА

2.1.1. Назначение изделия.

Локальное очистное сооружение «АНА 1503 РХ» (далее по тексту ЛОС «АНА 1503 РХ») предназначено для очистки хозяйственно-бытовых сточных вод от промышленных объектов, жилых домов, коттеджных поселков, индивидуальных строений, ресторанов и иных объектов с численностью проживающих либо посещающих, не превышающей технические возможности ЛОС, обозначенные в разделе 2.1.2 «Технические характеристики».

ЛОС «АНА 1503 РХ» применяется в случае отсутствия возможности подключения объекта к централизованной системе канализации, либо при наличии требования очистки стока до сброса в центральную канализацию.

2. НАЗНАЧЕНИЕ, ОПИСАНИЕ И РАБОТА

2.1.2. Технические характеристики изделия.

| Наименование | АНА-1503 РХ |
|----------------------------------------------------------------------------------------|---------------------|
| Количество условных пользователей, чел. | 15 - 75 |
| Суточный объем перерабатываемого стока, м3 | 3 - 15 |
| Залповый сброс, л | 5000 |
| Исполнение | Подземное/Надземное |
| Объем азротенка (АТ), л | 7500 |
| Объем вторичного отстойника (ВО), л | 2000 |
| Объем отсека дефосфотации (ОДФ), л | 1350 |
| Объем отсека очищенной воды (ОЧВ), л | 200 |
| Объем стабилизатора активного ила (СТ), л | 2000 |
| Объем бака для реагента (БР), л | 200 |
| Корзина для крупного мусора (ККМ), л | 200 |
| Высота ЛОС с компрессорным боксом и крышкой, мм | 3700 |
| Высота ЛОС с компрессорным боксом без крышки, мм | 3580 |
| Высота ЛОС с крышкой, мм | 3050 |
| Высота ЛОС без крышки, мм | 2930 |
| Отметка дна компрессорного бокса над отметкой дна ЛОС, мм | 2760 |
| Отметка дна компрессорного бокса под отметкой посадочного фланца крышки ЛОС, мм | 170 |
| Отметка горизонтальной полки крпуса ЛОС над отметкой дна ЛОС, мм | 2625 |
| Отметка горизонтальной полки крпуса ЛОС под отметкой посадочного фланца крышки ЛОС, мм | 305 |
| Лоток выходной трубы СВУ от отметки дна ЛОС, мм | 1700 |
| Лоток выходной трубы СВУ от отметки посадочного фланца крышки, мм | 1230 |
| Лоток входной трубы над отметкой дна ЛОС, мм | 2000 |
| Лоток входной трубы от отметки посадочного фланца крышки ЛОС, мм | 930 |
| Лоток переходного канала над отметкой дна ЛОС, мм | 2180 |
| Лоток переходного канала от отметки посадочного фланца крышки ЛОС, мм | 750 |
| Лоток технологического канала над отметкой дна ЛОС, мм | 2380 |
| Лоток технологического канала от отметки посадочного фланца крышки ЛОС, мм | 550 |
| Лоток ПВУ от дна ЛОС, мм | 2450 |
| Лоток ПВУ от отметки посадочного фланца крышки, мм | 480 |

2. НАЗНАЧЕНИЕ, ОПИСАНИЕ И РАБОТА

| Наименование | АНА-1503 РХ |
|--------------------------------------------------------------------------|---------------------|
| Полная высота компрессорного бокса, мм | 940 |
| Высота компрессорного бокса над поверхностью земли, мм | 770 |
| Высота компрессорного бокса под поверхностью земли, мм | 170 |
| Высота крышки ЛОС, мм | 120 |
| Длина собранного ЛОС, мм | 5550 |
| Диаметр компрессорного бокса ЛОС, мм | 1085 |
| Максимальная ширина ЛОС с компрессорным боксом без армирования, мм | 3120 |
| Диаметр основания отсеков ПР и АТ, мм | 2300 |
| Диаметр основания отсека ОДФ, мм | 1085 |
| Диаметр реберной окружности отсеков ПР и АТ, мм | 2600 |
| Диаметр реберной окружности отсека ОДФ, мм | 1400 |
| Продольное межосевое расстояние корпусов ПР и АТ, мм | 2500 |
| Продольное межосевое расстояние корпуса ПР и компрессорного бокса, мм | 1250 |
| Продольное межосевое расстояние корпуса АТ и отсека ОДФ, мм | 1300 |
| Поперечное межосевое расстояние отсеков ПР и КБ, мм | 1250 |
| Поперечное межосевое расстояние отсеков АТ и ОДФ, мм | 1300 |
| Длина собранного ЛОС без отсека ОДФ, мм | 4800 |
| Расстояние между корпусами ПР и ОДФ, мм | 200 |
| Диаметр подводящего трубопровода, мм | 300/250/200/160/110 |
| Диаметр отводящего трубопровода при ПВУ, мм | 32/50 |
| Масса без компрессоров и насосов, кг | 1120 |
| Масса компрессоров, кг | 50 |
| Масса насосов, кг | 10 |
| Масса блока управления, кг | 20 |
| Полная масса ЛОС, кг | 1200 |
| Рабочий диапазон температур наружного воздуха, °С | -30 - +50 |
| Рабочий диапазон температур поступающего стока, °С | +15 - +35 |
| Тип электропитания, В / Гц | 230 / 50 |
| Допустимые отклонения напряжения от номинального значения | 10% |
| Потребляемая электрическая мощность компрессоров фазы очистки стоков, Вт | 660 |

| Наименование | АНА-1503 РХ |
|--------------------------------------------------------------------------|---------------------------------------------------------|
| Потребляемая электрическая мощность компрессоров фазы самоочистки ОС, Вт | 200 |
| Потребляемая электрическая мощность насоса фильтрации, Вт | 550 |
| Потребляемая электрическая мощность насоса ПВУ, Вт | 250 |
| Потребляемая электрическая мощность дозирующего насоса, Вт | 5 |
| Расход электроэнергии, кВт*ч в сутки | 29 |
| Расход электроэнергии, кВт*ч в месяц | 870 |
| Расход электроэнергии, кВт*ч в год | 10600 |
| Аэрационные компрессоры азотенка, 2шт. | ЕТ-200, Charles Austen, Великобритания |
| Аэрационный компрессор ПР и СТ фазы очистки стоков | ЕТ-120, Charles Austen, Великобритания |
| Аэрационный компрессор МПА ПР фазы самоочистки | ЕТ-100, Charles Austen, Великобритания |
| Функциональный компрессор фазы очистки стоков | ЕТ-80, Charles Austen, Великобритания |
| Функциональный компрессор фазы самоочистки | ЕТ-80, Charles Austen, Великобритания |
| Дозирующий насос | Novum, Германия |
| Насос фильтрации | SAB 557 P, Китай |
| Насос ПВУ | SAB 257 P, Китай |
| Реле времени | РВЦ-П2-08 АС/DC24-240В / РВЦ-Р-15 АС230В МЕАНДР, Россия |
| Материал корпуса | Ротоформовочный полиэтилен LLDPE, Южная Корея |

2. НАЗНАЧЕНИЕ, ОПИСАНИЕ И РАБОТА

2.1.3. Составные части изделия.

ЛОС «АНА 1503 РХ» имеет полную заводскую готовность и представляет собой три резервуара, каждый из которых разделен на функциональные отсеки (рис. 1-1, 2-1). Резервуары изготовлены из легкого высокопрочного полиэтилена методом ротационного формования. Толщина стенок составляет 7-10 мм. Резервуары являются самонесущими и не нуждаются в каком-либо внешнем укреплении при установке и эксплуатации в утепленном помещении. При подземном монтаже внешнее укрепление корпусов бетонированием обязательно. Каждое ЛОС «АНА 1503 РХ» имеет уникальный серийный номер (Д06), закрепленный на внутренней поверхности корпуса ЛОС (рис. 1-1). Производитель оставляет за собой право вносить любые изменения в конструкцию локальных очистных сооружений «АНА 1503 РХ», не ухудшающие функциональные возможности.

2.1.4. Устройство и работа.

В основу работы ЛОС «АНА 1503 РХ» заложены следующие принципы:

- Принцип многоступенчатой обработки поступающих сточных вод активным илом, поддерживаемым во взвешенном состоянии в отсеках с разной степенью насыщения раствора кислородом и разным типом аэрации раствора: мелкопузырчатый и крупнопузырчатый.
- Принцип последовательного отстаивания ила в отсеке без аэрации.
- Принцип химической реагентной обработки биологически очищенной воды с последующей кварцевой напорной фильтрацией.

Комплексная очистка сточных вод осуществляется с применением многостадийного биологического и химического методов.

Применяемая технология наиболее полно отвечает требованиям, предъявляемым к глубокой биологической очистке бытовых сточных вод до санитарных норм допустимых загрязнений.

ЛОС «АНА 1500 РХ» имеет два режима работы, продолжительность действия которых устанавливается и изменяется посредством настраиваемого реле времени:

- Режим очистки стоков, включающий в себя 8 этапов:

- 1 этап: Очистка стока от крупного мусора сеткой корзины для крупного мусора (ККМ)(Р07).
- 2 этап: Предварительная очистка в приемном резервуаре-усреднителе (ПР) (Р01) с использованием мелкопузырчатой аэрации

(МПА) (А03), либо крупнопузырчатой аэрации (КПА) (А03).

- 3 этап: Перемещение смеси из приемного резервуара-усреднителя (ПР) (Р01) в аэротенк (АТ) (Р02) посредством двухступенчатого насоса-эрлифта (Ф01).
 - 4 этап: Очистка сточных вод активным илом во взвешенном состоянии при высоком уровне насыщения раствора кислородом воздуха под действием мелкопузырчатой аэрации (МПА) (А01).
 - 5 этап: Отстаивание ила во вторичном отстойнике (ВО) (Р03) и отделение очищенной воды в верхней зоне ВО (Р03) посредством фильтра очищенной воды (ФТ03).
 - 6 этап: Перемещение смеси из вторичного отстойника (ВО) (Р03) в отсек дефосфотации (ДФ) (Р06) по магистрали удаления очищенной воды (Ф06) совместно с добавлением реагента из бака для реагента (Р07) посредством насоса-дозатора (ЭН03).
 - 7 этап: Циркуляция смеси воды и реагента через напорный кварцевый фильтр (ФТ04) и отсек очищенной воды (ОЧВ) (Р04) посредством фильтрационного насоса (ЭН02).
 - 9 этап: Удаление воды из ЛОС самотеком, либо принудительно с помощью насоса ПВУ (ЭН01).
- Режим самоочистки ЛОС, включающий в себя:
- 9 этап: Удаление избыточного активного ила из аэротенка (АТ) (Р02) в стабилизатор активного ила (СТ) (Р05), удаление иловой жидкости из стабилизатора (СТ) (Р05) в приемный резервуар-усреднитель (ПР) (Р01), удаление биопленки из вторичного отстойника (ВО) (Р03) посредством специального насоса-эрлифта (Ф03) в аэротенк (АТ) (Р02).

ЛОС АНА 1500 полностью автоматизировано, оснащено сигнализацией аварийно высоким уровнем раствора в отсеках и может дооснащаться устройством оповещения о возникновении аварийной ситуации по каналу 900 МГц стандарта GSM на центральный аварийный пульт либо мобильный телефон.

2.2. НАЗНАЧЕНИЕ, ОПИСАНИЕ И РАБОТА СОСТАВНЫХ ЧАСТЕЙ.

2.2.1. Приемный резервуар-усреднитель (ПР) (Р01) и корзина крупного мусора (ККМ) (Р02).

Сточные воды самотеком по входящему трубопроводу (Т01) поступают в емкость приемного резервуара-усреднителя (ПР) (Р01) через корзину крупного мусора (ККМ)(Р02), где происходит

их механическая очистка от любых включений, размер которых превышает размер ячеек сетки, закрепленной на внутренней поверхности корзины. Далее стоки смешиваются с раствором в приемном резервуаре-усреднителе (ПР) (Р01), где происходит предварительная микробиологическая очистка. Сточные воды подвергаются воздействию мелкопузырчатой аэрации (МПА) (А03) в фазе самоочистки ЛОС, либо крупнопузырчатой аэрации (КПА) (А02, А03) в фазе очистки стоков в камере приемного резервуара-усреднителя (Р01).

Крупные частицы стоков, не раздробленные КПА (А02, А03), задерживаются фильтром крупных нечистот (ФТ01) и отгоняются от него с помощью внешней крупнопузырчатой аэрации фильтра (А05,А06). Диаметр отверстий фильтра (ФТ01) - 10 мм. Более крупные частицы остаются в приемном резервуаре-усреднителе (Р01), более мелкие вместе с водой попадают внутрь фильтра (ФТ01). Заборное отверстие главного насоса-эрлифта (Ф01) расположено в нижней части фильтра (ФТ01). До достижения этого отверстия смесь пересекает две волосоулавливающие решетки (ФТ02), обладающие облойными зацепами, которые с достаточной степенью эффективности задерживают волосы и другие нерастворимые частицы, являющиеся основным источником засорения главного насоса-эрлифта (Ф01). Для предотвращения засорения внутренней полости фильтра (ФТ01) предусмотрена крупнопузырчатая аэрация (А04) внутреннего пространства фильтра (ФТ01). Крупнопузырчатый аэратор внутреннего пространства фильтра (А04) работает в фазе очистки стоков. Крупнопузырчатый аэратор внешнего пространства фильтра (А05) работает в фазе очистки стоков. Крупнопузырчатый аэратор внешнего пространства фильтра (А06) работает в фазе самоочистки ЛОС.

Смесь, прошедшая сквозь решетки (ФТ02), попадает в заборное отверстие главного насоса-эрлифта первой ступени подъема (Ф01) и, под действием поступающего по воздушным магистралям (М03) сжатого воздуха устремляется вверх вместе с воздушными пузырьками и, попадая в выходную магистраль (Ф02) главного насоса-эрлифта первой ступени подъема (Ф01), оказывается в герметичном стакане (Ф11) главного насоса-эрлифта второй ступени подъема (Ф03). Нижнее переливное отверстие герметичного стакана (Ф11) находится на уровне входа в стакан выходной магистрали (Ф02) главного насоса-эрлифта первой ступени подъема (Ф01), поддерживая в стакане (Ф11) постоянный уровень смеси. Смесь, прошедшая сквозь решетки (ФТ02), попадает в заборное отверстие главного насоса-эрлифта второй ступени подъема (Ф03) и, под действием поступающего по воздушным магистралям (М03) сжатого воздуха, устремляется вверх вместе с воздушными пузырьками и, попадая в выходную магистраль

(Ф04) главного насоса-эрлифта второй ступени подъема (Ф03), оказывается в верхней зоне аэротенка (АТ) (Р03). Выходная магистраль (Ф04) главного насоса-эрлифта второй ступени подъема (Ф03) проходит через переходной технологический канал (М07), соединяющий между собой корпуса ЛОС и защищающий иловые магистрали от повреждения при подвижке почвы.

Производительность двухступенчатого главного насоса-эрлифта (Ф01-Ф03) отклоняется от постоянной заданной величины в сторону уменьшения в случае снижения уровня ниже минимальной отметки. Производительность двухступенчатого главного насоса-эрлифта (Ф01-Ф03) отклоняется от постоянной заданной величины в сторону увеличения в случае достижения уровнем отметки нижнего переливного отверстия герметичного стакана (Ф11).

Внутри отсека приемного резервуара-усреднителя (ПР) (Р01) установлен датчик аварийного уровня жидкости (ЭД01), сигнал которого подается на зеленый (ЭС01) и красный (ЭС02) светодиодные индикаторы уровня отсека (ПР) (Р01).

2.2.2. Аэротенк (АТ) (Р03).

После предварительной обработки в приемном резервуаре-усреднителе (ПР) (Р01), сточная вода посредством главного насоса-эрлифта (Ф01) поступает в аэротенк (АТ) (Р03) для дальнейшей очистки. В режиме очистки стоков раствор насыщается кислородом воздуха (аэрируется). Одновременно с этим происходит интенсивное перемешивание аэрируемой смеси. Механизм очищения, применяемый в аэротенке (АТ) (Р03), базируется на биологическом процессе переработки загрязняющих веществ с помощью активного ила (сообщества бактерий, обитающих колониями в виде взвешенных в воде хлопьев). Этими микроорганизмами являются в основном аэробные бактерии, которые благодаря растворенному кислороду, уничтожают имеющиеся в воде загрязняющие вещества, питаются ими и таким образом приумножаясь. Будучи плотнее воды, хлопья на последующем этапе осаждения устремляются ко дну. На этапе окисливания загрязняющие субстанции частично трансформируются в воду и углекислый газ, а большей частью используются бактериями для роста и умножения. В результате этого процесса уничтожается большая часть загрязняющих органических соединений, и стимулируются реакции для очистки азотной фракции. Азот удаляется в два этапа, первый из которых определяется как нитрификация и выполняется благодаря присутствию кислорода. При этом аммиак, растворенные аммиачные соединения и продукты разложения протеинов, окисляются и трансформируются сначала в нитриты, а потом в нитраты, которые на следующем этапе де-

нитрификации будут восстановлены в газообразный азот, который не является загрязняющим веществом. В режиме очистки стоков в аэротенке (Р03) процесс азотации и перемешивания происходит непрерывно, не создавая возможности для образования застойных зон. В режиме самоочистки азотация аэротенка (Р03) отключена. Происходит процесс седиментации ила. При малом проценте растворенного кислорода происходят реакции денитрификации с выделением свободного азота и углекислого газа, которые освобождаются, не производя запахов. Попеременное изменение во времени уровня насыщения раствора кислородом, вызывает чередование биологических процессов, протекающих внутри циркулирующей смеси.

2.2.3. Вторичный отстойник (ВО) (Р04).

По мере добавления смеси, поступающей на обработку в аэротенк (АТ) (Р03) из приемного резервуара-усреднителя (ПР) (Р01), эквивалентное количество жидкости поступает через устье вторичного отстойника (ВО) (Р04) в объем ВО, где полностью отсутствует азотация и ил не способен подниматься вверх за счет большего, чем у воды, удельного веса. При этом, при малом проценте растворенного кислорода, происходят реакции денитрификации с выделением свободного азота и углекислого газа, которые освобождаются, не производя запахов. Смесь газов отводится в атмосферу через вентиляционно-вытяжную систему канализации строения (Т01). Частицы ила гравитационно тормозятся, при этом вода продолжает двигаться вверх. Магистраль удаления очищенной воды (Ф08) из ВО (Р04) обеспечивает поддержание динамического уровня в аэротенке (АТ) (Р03). Легкие нерастворимые частицы за счет меньшего удельного веса поднимаются вверх и концентрируются в верхней зоне ВО (Р04), создавая биопленку, толщина которой будет увеличиваться с течением времени. Ил, отделившись от воды, спускается в нижнюю часть ВО (Р04), где растворенный кислород практически отсутствует, вступает в контакт с органическим веществом, циркулирующим в аэротенке (АТ) (Р03). Во время фазы самоочистки ЛОС посредством работы крупнопузырчатого разбивателя биопленки (А07) и насоса-эрлифта удалителя биопленки (Ф05) происходит удаление биопленки с поверхности ВО (Р04) в аэротенк (АТ) (Р03).

2.2.4. Отсек дефосфотации (ОДФ) (Р07).

Магистраль удаления очищенной воды (Ф08) из ВО (Р04) обеспечивает перемещение биологически очищенной воды из вторичного отстойника (ВО) (Р04) в отсек дефосфотации (ОДФ) (Р07). Добавление реагента в воду происходит непосредственно в магистрали (Ф08).

В донной зоне отсека (ОДФ) (Р07) установлен фильтрационный насос (ЭН02), работающий в постоянном либо дискретном режиме в зависимости от необходимой концентрации добавляемого реагента. Вода посредством фильтрационного насоса (ЭН02) подается на вход напорного кварцевого фильтра (ФТ04), проходит через слой кварцевой загрузки и, по выходной магистрали (Ф11) попадает в отсек очищенной воды (ОЧВ) (Р08). Верхнее переливное отверстие (Ф10) отсека (ОЧВ)(Р08) обеспечивает возвращение воды обратно в объем отсека дефосфотации (ОДФ)(Р07) для поддержания процесса многократной циркуляции. Насос (ЭН02) имеет встроенный датчик уровня жидкости, который блокирует работу насоса при отсутствии воды в отсеке (ОДФ)(Р07). Внутри отсека дефосфотации (ОДФ)(Р07) установлены: датчик аварийного уровня жидкости (ЭД02), сигнал которого подается на зеленый (ЭС03) и красный (ЭС04) светодиодные индикаторы уровня отсека (ОДФ)(Р06), датчик рабочего уровня жидкости (ЭД03), сигнал которого подается на управляющий контакт реле времени (ЭА11) дозирующего насоса (ЭН03) и реле времени (ЭА10) насоса ПВУ (ЭН01).

2.2.5. Бак реагента (БР) (Р10).

Расположен в горловине аэротенка (Р03). Имеет крышку, предохраняющую от попадания мусора в раствор реагента. Внутри бака (БР)(Р10) установлен дозирующий насос (ЭН03). Забор раствора реагента осуществляется через входной фильтр (ФТ05) дозирующего насоса (ЭН03). Магистраль удаления очищенной воды (Ф08) из ВО (Р04) обеспечивает перемещение биологически очищенной воды из вторичного отстойника (ВО) (Р04) в отсек дефосфотации (ОДФ) (Р07). Добавление реагента в воду происходит непосредственно в магистрали (Ф08).

2.2.6. Отсек очищенной воды (ОЧВ) (Р08).

Для принудительного водоудаления в отсек очищенной воды (Р08) устанавливается насос (ЭН01) с выходной магистралью (Ф13). Насос (ЭН01) управляется реле времени (ЭА09), установленном внутри блока управления ЛОС (ЭА02). Реле времени (ЭА09) запускается по команде датчика рабочего уровня (ЭД01) при достижении точки максимально-высокого рабочего уровня в отсеке дефосфотации (ОДФ)(Р07). Насос (ЭН01) имеет встроенный датчик уровня жидкости, который блокирует работу насоса при не совпадении циклов насосов (ЭН01) и (ЭН02).

2.2.7. Стабилизатор (СТ) (Р09).

В зависимости от органической нагрузки на аэротенк (АТ) (Р03), происходит постоянный прирост иловой массы, в результате чего

2. НАЗНАЧЕНИЕ, ОПИСАНИЕ И РАБОТА

образуется излишек ила, содержащий органическую фракцию и неорганическую фракцию (минералы). В отсутствие подачи сточных вод в аэротенк (АТ) (Р03), биомасса, содержащаяся в иле, сама себя питает, сильно сокращаясь. Во время фазы самоочистки ЛОС посредством илового насоса-эрлифта (Ф05) иловая смесь с отметки, соответствующей 25 процентам объема аэротенка (Р03), подается по магистрали (Ф06) в отсек стабилизатора (Р09). Выходная магистраль (Ф06) илового насоса-эрлифта (Ф05) проходит через переходной технологический канал (М07), соединяющий между собой корпуса ЛОС и защищающий иловые магистрали от повреждения при подвижке почвы. Молодой, работоспособный ил, имеющий меньшую плотность, стремится остаться в верхней зоне стабилизатора (Р09). Старый, менее работоспособный и более плотный ил стремится опуститься в донную зону стабилизатора (Р09). В донной зоне стабилизатора (Р09) расположен крупнопузырчатый аэратор (А02), эффективно препятствующий слеживанию ила. Постепенно в условиях перемешивания ил отмирает (стабилизируется) и подготавливается для удаления. Более легкий ил по магистрали перелива иловой жидкости (Ф09) возвращается назад в приемный резервуар-усреднитель (ПР) (Р01) и продолжает работу.

2.2.8. Компрессорный бокс (КБ) (Д03).

Установлен в непосредственной близости от горловин ЛОС (Д02) и соединен с ЛОС технологическим каналом (М06). Аэрационные компрессоры фазы очистки стоков (ЭВ01, ЭВ02, ЭВ03), аэрационный компрессор фазы самоочистки ЛОС (ЭВ04), функциональный компрессор фазы очистки стоков (ЭВ05) и функциональный компрессор фазы самоочистки ЛОС (ЭВ06) расположены внутри компрессорного бокса (КБ) (Д03) на специальной полке (Д05), опирающейся на нижнее внутреннее выступающее ребро бокса (КБ) (Д03). Поступление воздуха к компрессорам (ЭВ01...06) происходит через воздухозаборное отверстие (М05) в корпусе компрессорного бокса (КБ) (Д03).

Снабжение сжатым воздухом ЛОС в фазе очистки стоков с целью аэрации производят компрессоры (ЭВ01, ЭВ02, ЭВ03). Воздух по магистралям (М01) поступает на распределители аэрационного воздуха фазы очистки стоков (АФ01,02,03) и далее по магистралям (М03) доставляется к элементам-потребителям, иницируя аэрацию. Снабжение сжатым воздухом ЛОС в фазе самоочистки ЛОС с целью аэрации производит компрессор (ЭВ04). Воздух по магистрали (М02) поступает на распределитель аэрационного воздуха фазы самоочистки ЛОС (АФ04) и далее по магистралям (М04) доставляется к элементам-потребителям иницируя аэрацию раствора. Снабжение сжатым воздухом ЛОС в фазе очистки стоков с целью обеспечения функции производит компрессор

(ЭВ05). Воздух по магистрали (М01) поступает на распределитель функционального воздуха фазы очистки стоков (АФ05) и далее по магистралям (М03) доставляется к элементам-потребителям, иницируя движение раствора. Снабжение сжатым воздухом ЛОС в фазе самоочистки ЛОС с целью обеспечения функции производит компрессор (ЭВ06). Воздух по магистрали (М02) поступает на распределитель аэрационного воздуха фазы самоочистки ЛОС (АФ04) и далее по магистралям (М04) доставляется к элементам-потребителям иницируя движение раствора. Корпус блока управления ЛОС (ЭА02), трехконтактный разъем (ЭР06) аэрационного компрессора аэротенка (ЭВ01), трехконтактный разъем (ЭР07) аэрационного компрессора аэротенка (ЭВ02), трехконтактный разъем (ЭР08) аэрационного компрессора ПР и СТ фазы очистки стоков (ЭВ03), трехконтактный разъем (ЭР09) аэрационного компрессора МПА ПР фазы самоочистки ЛОС (ЭВ04), трехконтактный разъем (ЭР10) функционального компрессора фазы очистки стоков (ЭВ05), трехконтактный разъем (ЭР11) функционального компрессора фазы самоочистки ЛОС (ЭВ06), трехконтактный разъем (ЭР12) насоса принудительного удаления очищенной воды (ЭН01), трехконтактный разъем (ЭР13) фильтрационного насоса (ЭН02), трехконтактный разъем (ЭР14) для подключения сервисного оборудования закреплены на панели (ЭА01) блока управления ЛОС.

Трехконтактный разъем питающего кабеля (ЭР01), трехконтактный компьютерный разъем (ЭР16) для подключения датчика аварийного уровня приемного резервуара-усреднителя (ЭД01), трехконтактный компьютерный разъем (ЭР17) для подключения датчика аварийного уровня ОДФ (ЭД02), трехконтактный компьютерный разъем (ЭР18) для подключения датчика рабочего уровня ОДФ ЭД03), двухконтактный разъем (ЭР02) зеленого светодиодного индикатора нормального уровня ПР (ЭС01), двухконтактный разъем (ЭР03) красного светодиодного индикатора аварийного уровня ПР (ЭС02), двухконтактный разъем (ЭР04) зеленого светодиодного индикатора нормального уровня ОДФ (ЭС03), двухконтактный разъем (ЭР05) красного светодиодного индикатора аварийного уровня ОДФ (ЭС04) расположены на кабелях, выходящих из корпуса блока управления ЛОС (ЭА02). Панель (ЭА01) блока управления ЛОС (ЭА02) располагается внутри компрессорного бокса (КБ) (Д03) и зафиксирована в вертикальном положении выдвигными алюминиевыми профилями.

Зеленый светодиодный индикатор нормального уровня ПР, красный светодиодный индикатор аварийной ситуации в ПР, зеленый светодиодный индикатор нормального уровня ОДФ, красный светодиодный индикатор аварийной ситуации в ОДФ закреплены в отверстиях корпуса компрессорного бокса (КБ) (Д03).

Внутри корпуса блока управления ЛОС (ЭА02) находятся: автоматический выключатель электропитания ЛОС (ЭА03), автоматический выключатель (ЭА04) электропитания реле времени режимов работы ЛОС (ЭА08), автоматический выключатель (ЭА05) электропитания реле времени (ЭА09) насоса ПВУ (ЭН01) и реле времени (ЭА10) дозирующего насоса (ЭН03), автоматический выключатель (ЭА06) электропитания реле времени (ЭА11) фильтрационного насоса (ЭН02), автоматический выключатель электропитания системы аварийной сигнализации ЛОС (ЭА07), реле времени режимов работы ЛОС (ЭА08), реле времени насоса ПВУ (ЭА09), реле времени дозирующего насоса (ЭА10), реле времени фильтрационного насоса (ЭА11). Трехконтактный разъем (ЭР01) осуществляет коммутацию блока управления ЛОС (ЭА02) с питающим силовым кабелем (ЭК01).

Оснащение блока управления ЛОС кабельными разъемами (ЭР01-18) позволяет производить быструю замену блока. Кабели датчика аварийного уровня и насосов оснащены устройствами герметизации кабельного прохода (М09), препятствующими прохождению газов из пространства резервуаров ЛОС через технологический канал (М06) в пространство компрессорного бокса (Д03).

Крышка (Д04) плотно одевается на компрессорный бокс (КБ) (Д03) и предохраняет оборудование от попадания атмосферной влаги.

2.2.9. Крышка ЛОС (Д01).

Обеспечивает безопасность при эксплуатации – в закрытом положении исключает попадание в ЛОС людей и животных. Изолирует пространство ЛОС от атмосферных осадков, обеспечивает правильное направление утилизации газов из ЛОС через вентиляционный канал (М08).



ВНИМАНИЕ !!!

**Крышка ЛОС должна всегда находиться в закрытом положении!
Крышка компрессорного бокса ЛОС должна всегда находиться в закрытом положении!**

2.3. Таблица условных обозначений.

| | Принятые обозначения (спецификация) |
|-------|-----------------------------------------------------------------|
| P01. | Приёмный резервуар - усреднитель (ПР) |
| P02. | Корзина крупного мусора (ККМ) |
| P03. | Аэротенк первой ступени (АТ1) |
| P04. | Вторичный отстойник (ВО) |
| P07. | Отсек дефосфотации (ОДФ) |
| P08. | Отсек очищенной воды (ОЧВ) |
| P09. | Стабилизатор активного ила (СТ) |
| P10. | Бак для реагента (БР) |
| M01. | Магистраль подачи воздуха на распределители фазы очистки стоков |
| M02. | Магистраль подачи воздуха на распределитель фазы самоочистки |
| M03. | Магистраль подачи воздуха на элемент фазы очистки стоков |
| M04. | Магистраль подачи воздуха на элемент фазы самоочистки |
| M05. | Воздухозаборное отверстие |
| M06. | Технологический канал |
| M07. | Переходной канал |
| M08. | Вентиляционный канал |
| M09. | Устройство герметизации кабельного прохода |
| АФ01. | Распределитель аэрационного воздуха АТ |
| АФ02. | Распределитель аэрационного воздуха КПА ПР |
| АФ03. | Распределитель аэрационного воздуха КПА СТ |
| АФ04. | Распределитель аэрационного воздуха МПА ПР |
| АФ05. | Распределитель функционального воздуха фазы очистки ЛОС |
| АФ06. | Распределитель функционального воздуха фазы самоочистки ЛОС |

| | Принятые обозначения (спецификация) |
|------|-------------------------------------------------------------------------------------------------|
| A01. | Аэрационный элемент аэротенка мелкопузырчатый (МПА) |
| A02. | Аэрационный элемент крупнопузырчатый (КПА) |
| A03. | Аэрационный элемент ПР крупно-мелко пузырчатый (КМПА) |
| A04. | Внутренний крупнопузырчатый аэрационный элемент фильтра крупных нечистот (фаза очистки стоков) |
| A05. | Внешний крупнопузырчатый аэрационный элемент фильтра крупных нечистот (фаза очистки стоков) |
| A06. | Внешний крупнопузырчатый аэрационный элемент фильтра крупных нечистот (фаза очистки стоков) |
| A07. | Крупнопузырчатый разбиватель биопленки |
| Ф01. | Главный насос-эрлифт приемного резервуара-усреднителя (первая ступень) |
| Ф02. | Выходная магистраль главного насоса-эрлифта приемного резервуара-усреднителя (первая ступень) |
| Ф03. | Главный насос-эрлифт приемного резервуара-усреднителя (вторая ступень) |
| Ф04. | Выходная магистраль главного насоса-эрлифта приемного резервуара-усреднителя (вторая ступень) |
| Ф05. | Насос-эрлифт удаления избыточного ила из аэротенка |
| Ф06. | Выходная магистраль насоса-эрлифта удаления избыточного ила из аэротенка |
| Ф07. | Насос-эрлифт удалитель биопленки |
| Ф08. | Магистраль удаления очищенной воды из вторичного отстойника |
| Ф09. | Магистраль перелива иловой жидкости из стабилизатора (СТ) в приемный резервуар-усреднитель (ПР) |
| Ф10. | Верхнее переливное отверстие отсека ОЧВ |
| Ф11. | Выходная магистраль кварцевого фильтра |
| Ф12. | Выходная магистраль промывки кварцевого фильтра |
| Ф13. | Выходная магистраль насоса принудительного водоудаления |
| Ф14. | Выходная магистраль дозирующего насоса |

2. НАЗНАЧЕНИЕ, ОПИСАНИЕ И РАБОТА

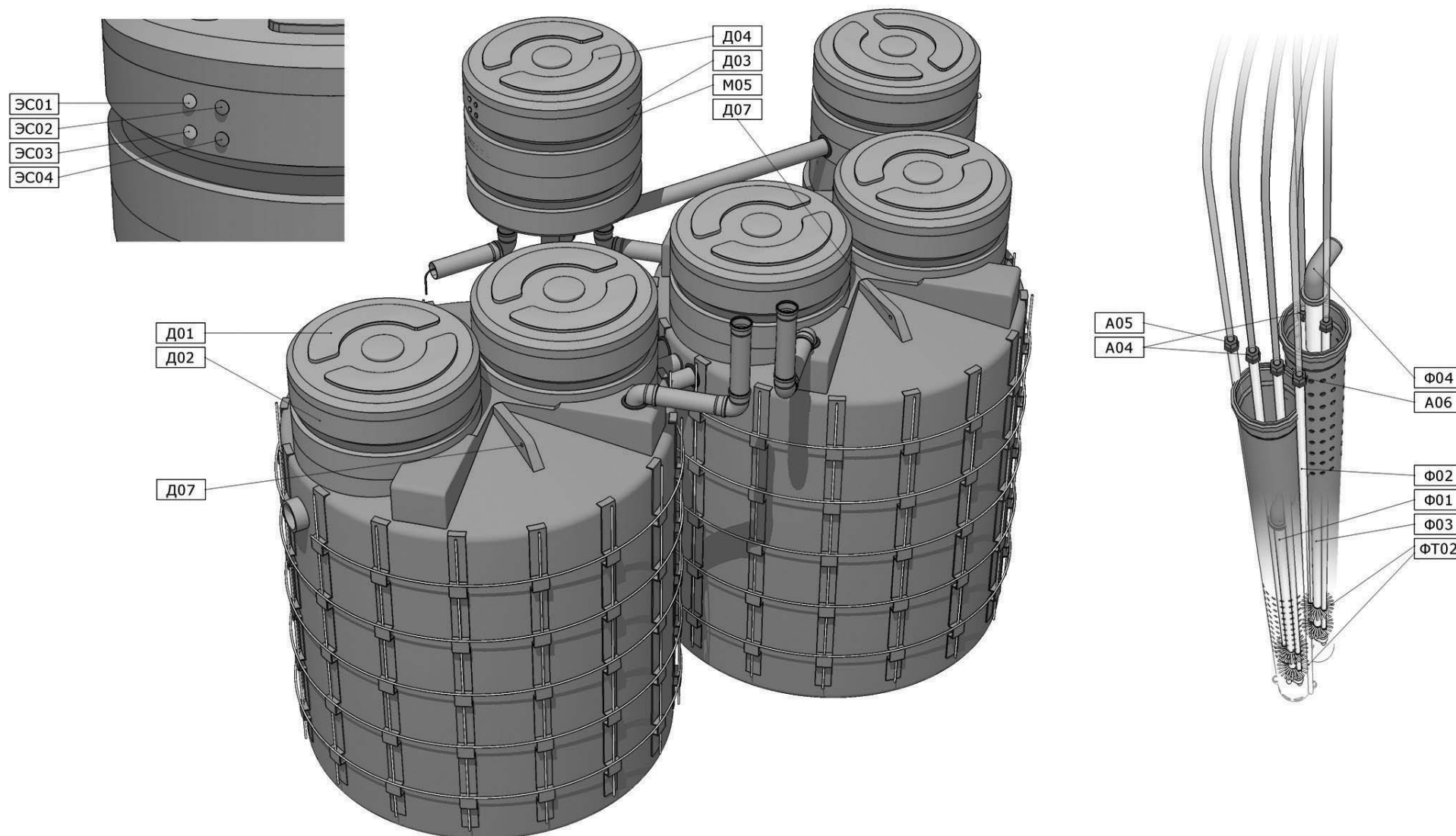
| | Принятые обозначения (спецификация) |
|-------|---------------------------------------------------------------------------|
| K01 | 6-ходовой кран кварцевого фильтра |
| ФТ01. | Фильтр крупных нечистот (первая ступень) |
| ФТ11. | Фильтр крупных нечистот (вторая ступень) |
| ФТ02. | Волосоулавливатель |
| ФТ03. | Фильтр чистой воды |
| ФТ04. | Напорный кварцевый фильтр |
| ФТ05. | Входной фильтр дозирующего насоса |
| T01. | Трасса поступления в ЛОС канализационных стоков |
| T02. | Трасса выхода из ЛОС очищенной воды |
| ЭВ01. | Аэрационный компрессор аэротенка |
| ЭВ02. | Аэрационный компрессор аэротенка |
| ЭВ03. | Аэрационный компрессор ПР и СТ фазы очистки стоков |
| ЭВ04. | Аэрационный компрессор МПА ПР фазы самоочистки |
| ЭВ05. | Функциональный компрессор фазы очистки стоков |
| ЭВ06. | Функциональный компрессор фазы самоочистки |
| ЭД01. | Датчик аварийного уровня приемного резервуара-усреднителя |
| ЭД02. | Датчик аварийного уровня ОДФ |
| ЭД03. | Датчик рабочего уровня ОДФ |
| ЭН01. | Насос принудительного удаления очищенной воды |
| ЭН02. | Фильтрационный насос |
| ЭН03. | Дозирующий насос |
| ЭА01. | Панель блока управления |
| ЭА02. | Корпус блока управления |
| ЭА03. | Автоматический выключатель электропитания ЛОС |
| ЭА04. | Автоматический выключатель электропитания реле времени режимов работы ЛОС |

| | Принятые обозначения (спецификация) |
|-------|---------------------------------------------------------------------------------------------------------------|
| ЭА05. | Автоматический выключатель электропитания реле времени насоса ПВУ и дозирующего насоса |
| ЭА06. | Автоматический выключатель электропитания реле времени фильтрационного насоса |
| ЭА07. | Автоматический выключатель электропитания системы аварийной сигнализации ЛОС |
| ЭА08. | Реле времени режимов работы ЛОС |
| ЭА09. | Реле времени насоса ПВУ |
| ЭА10. | Реле времени дозирующего насоса |
| ЭА11. | Реле времени фильтрационного насоса |
| ЭР01. | Трехконтактный разъем питающего кабеля |
| ЭР02. | Двухконтактный разъем зеленого светодиодного индикатора нормального уровня ПР |
| ЭР03. | Двухконтактный разъем красного светодиодного индикатора аварийного уровня ПР |
| ЭР04. | Двухконтактный разъем зеленого светодиодного индикатора нормального уровня ОДФ |
| ЭР05. | Двухконтактный разъем красного светодиодного индикатора аварийного уровня ОДФ |
| ЭР06. | Трехконтактный разъем аэрационного компрессора аэротенка |
| ЭР07. | Трехконтактный разъем аэрационного компрессора аэротенка |
| ЭР08. | Трехконтактный разъем аэрационного компрессора ПР и СТ фазы очистки стоков |
| ЭР09. | Трехконтактный разъем аэрационного компрессора МПА ПР фазы самоочистки |
| ЭР10. | Трехконтактный разъем функционального компрессора фазы очистки стоков |
| ЭР11. | Трехконтактный разъем функционального компрессора фазы самоочистки ЛОС |
| ЭР12. | Трехконтактный разъем насоса принудительного удаления очищенной воды |
| ЭР13. | Трехконтактны разъем фильтрационного насоса |
| ЭР14. | Трехконтактны разъем дозирующего насоса |
| ЭР15. | Трехконтактный разъем для подключения сервисного оборудования |
| ЭР16. | Трехконтактный компьютерный разъем для подключения датчика аварийного уровня приемного резервуара-усреднителя |

2. НАЗНАЧЕНИЕ, ОПИСАНИЕ И РАБОТА

| | Принятые обозначения (спецификация) |
|-------|----------------------------------------------------------------------------------|
| ЭР17. | Трехконтактный компьютерный разъем для подключения датчика аварийного уровня ОДФ |
| ЭР18. | Трехконтактный компьютерный разъем для подключения датчика рабочего уровня ОДФ |
| ЭС01. | Зеленый светодиодный индикатор нормального уровня ПР |
| ЭС02. | Красный светодиодный индикатор аварийной ситуации в ПР |
| ЭС03. | Зеленый светодиодный индикатор нормального уровня ОДФ |
| ЭС04. | Красный светодиодный индикатор аварийной ситуации в ОДФ |
| ЭК01. | Электрический питающий кабель; |
| Д01. | Крышка ЛОС |
| Д02. | Горловина ЛОС |
| Д03. | Компрессорный бокс (КБ) |
| Д04. | Крышка компрессорного бокса |
| Д05. | Компрессорная полка |
| Д06. | Серийный номер ЛОС «АНА» (WIN) |
| Д07. | Штатная крепежная проушина |

Рисунок 1.1. Элементы ЛОС



2. НАЗНАЧЕНИЕ, ОПИСАНИЕ И РАБОТА

Рисунок 1.1. Элементы ЛОС

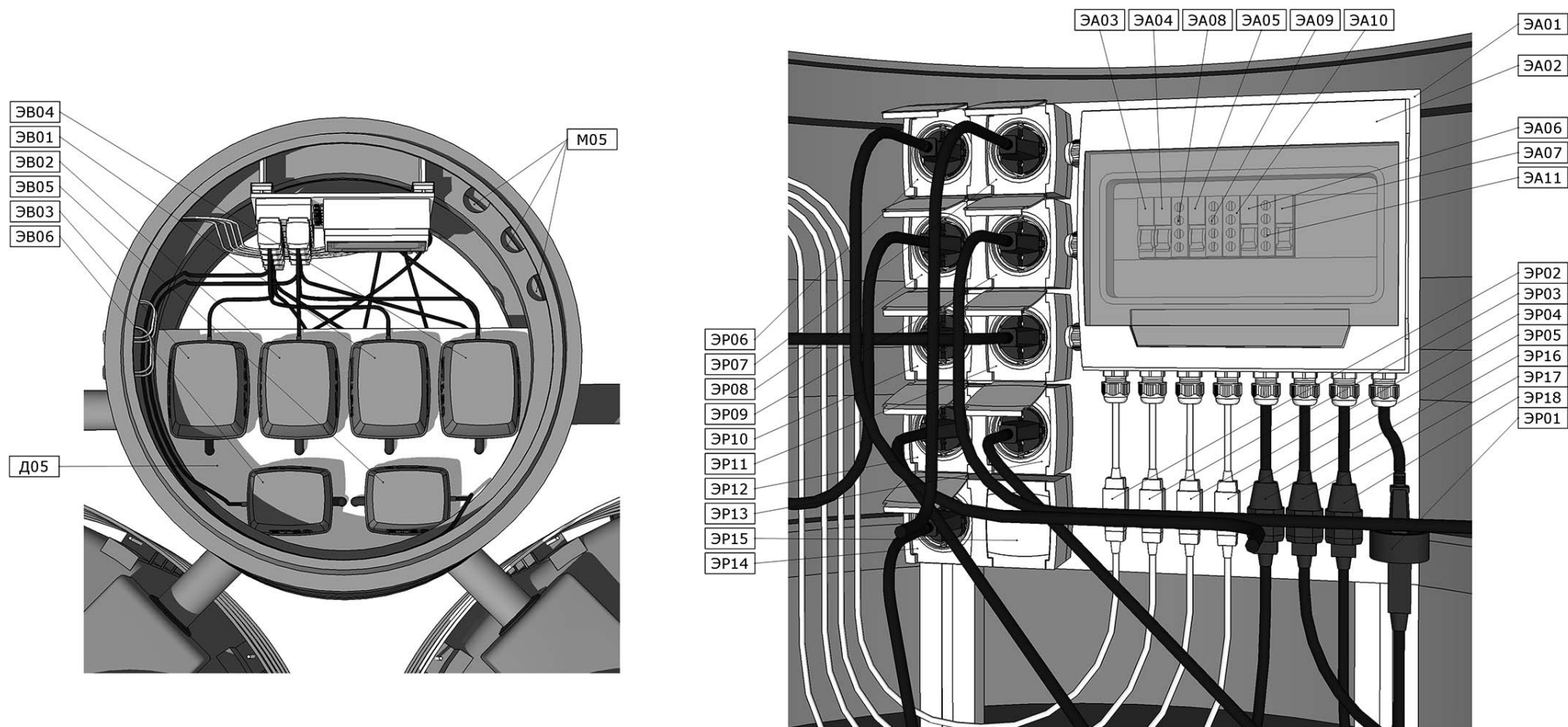
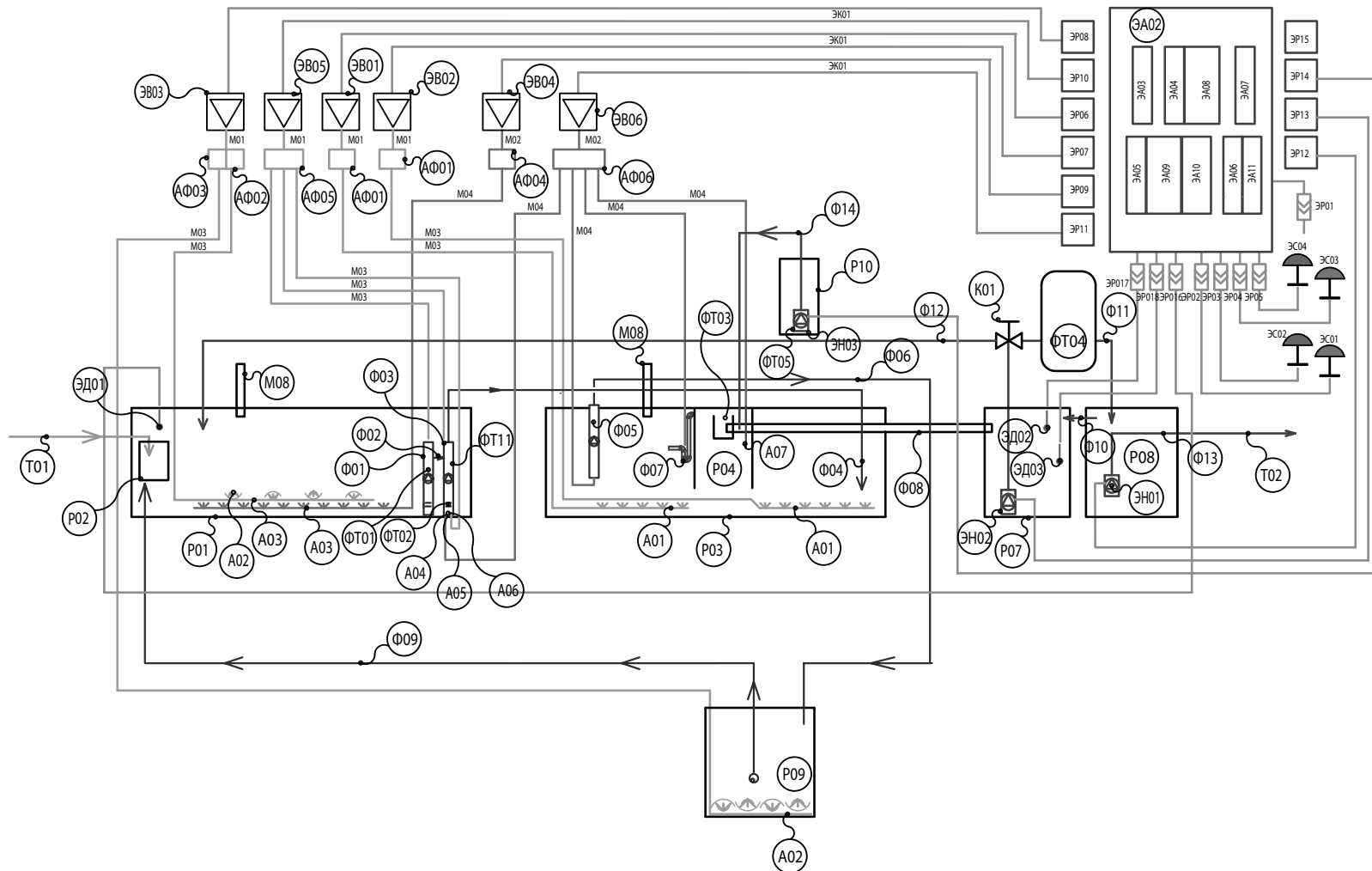


Рисунок 1.2. Принципиальная схема ЛОС



2. НАЗНАЧЕНИЕ, ОПИСАНИЕ И РАБОТА

Рисунок 1.3. Принципиальная электрическая схема ЛОС

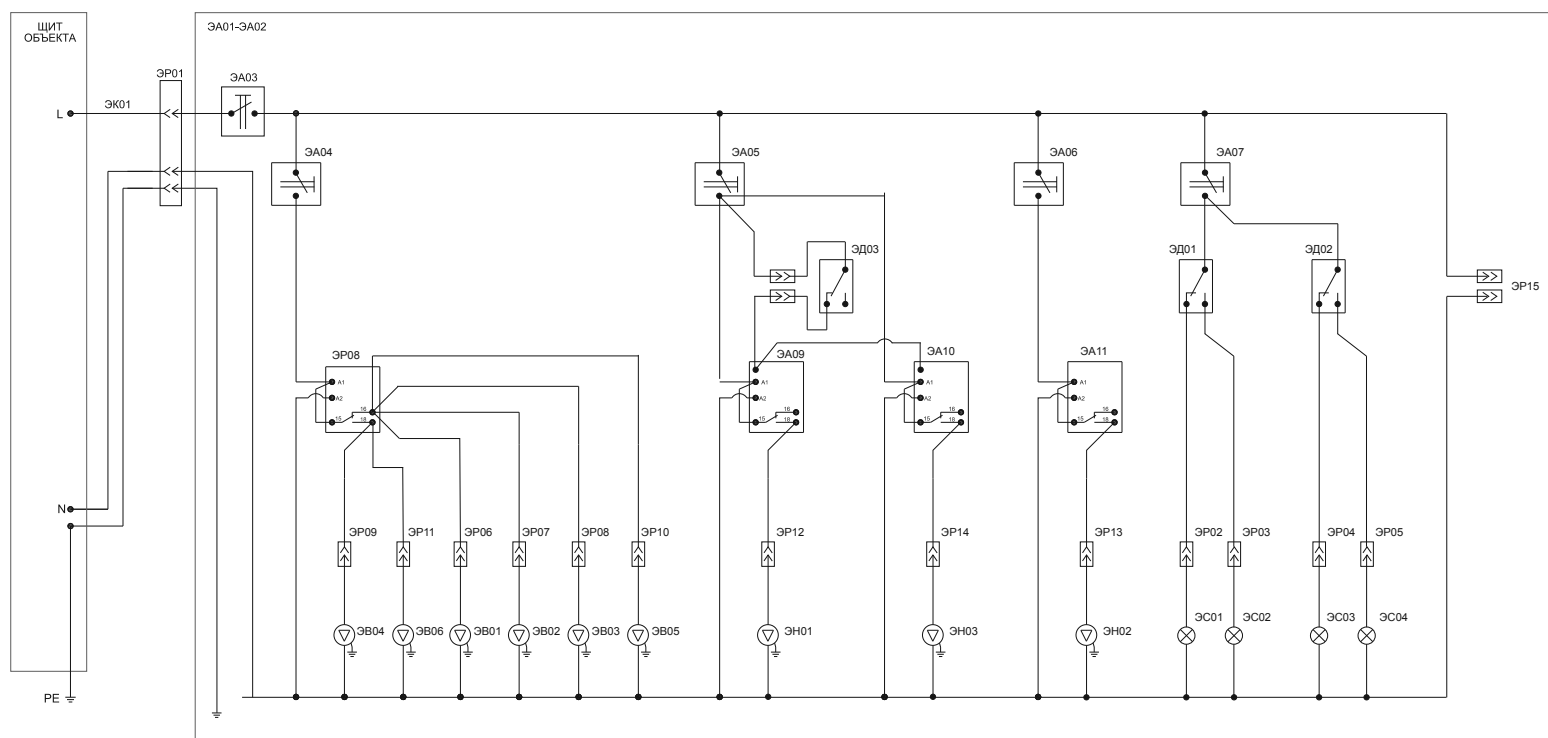
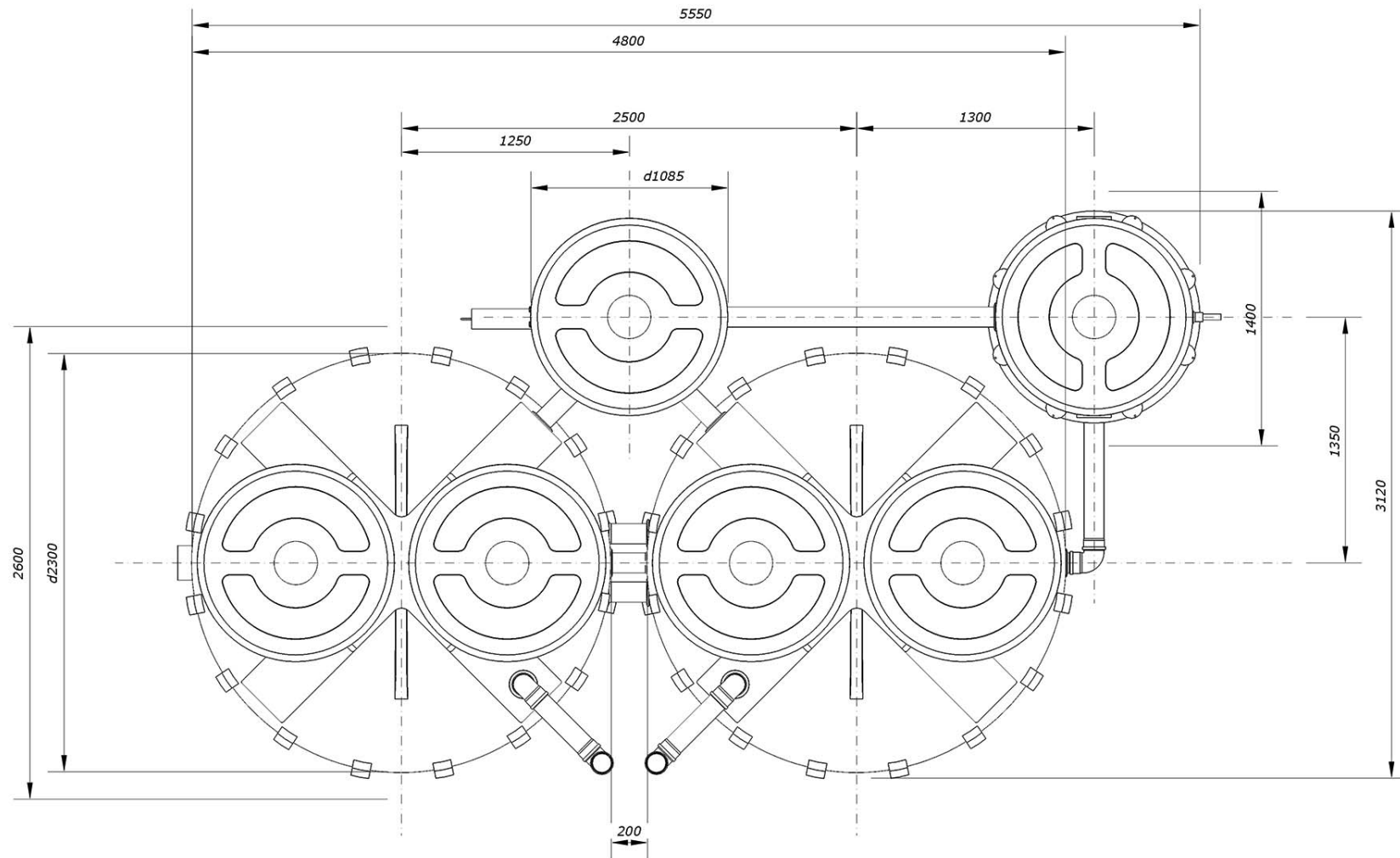
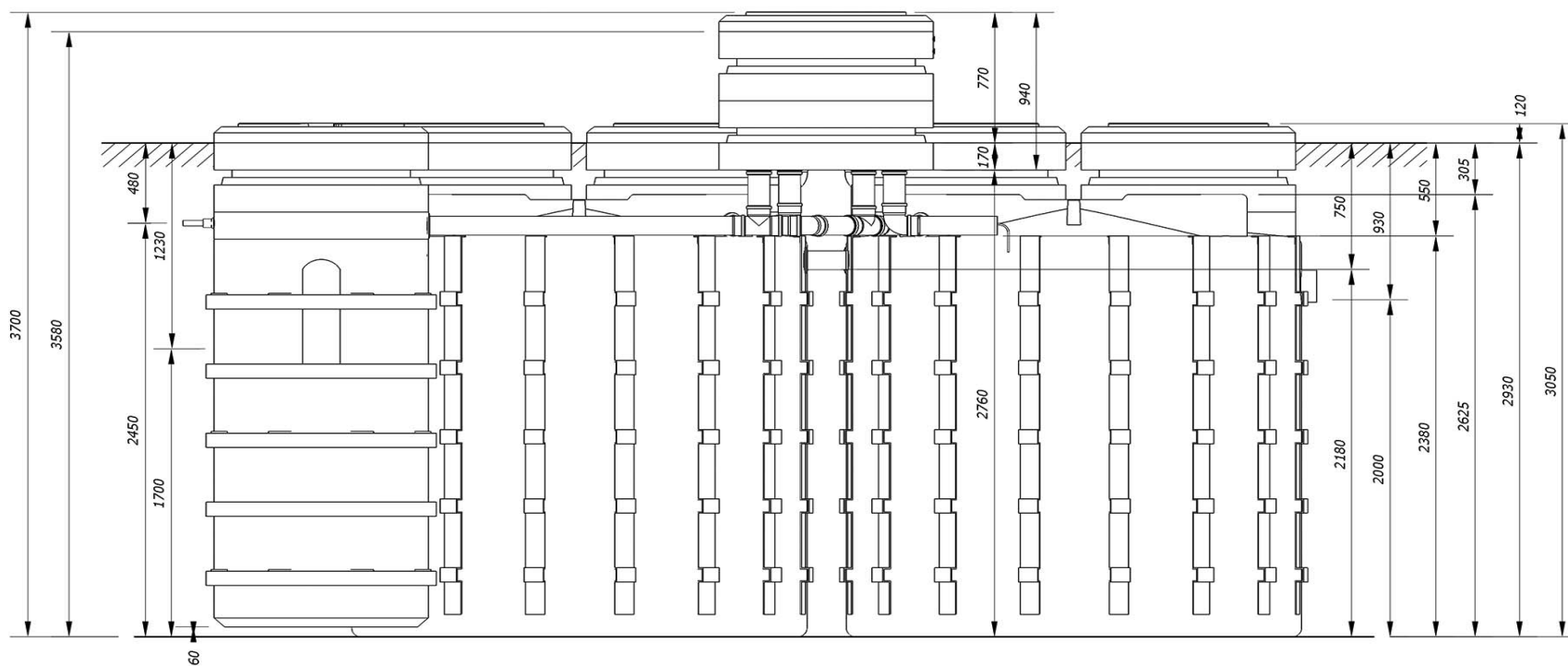


Рисунок 2.1. Чертеж установки АНА 1503 РХ. Вид сверху



2. НАЗНАЧЕНИЕ, ОПИСАНИЕ И РАБОТА

Рисунок 2.2. Чертеж установки АНА 1503 РХ. Вид слева



3. МОНТАЖ



ВНИМАНИЕ !!!

1. В целях обеспечения безопасности место проведения земляных и монтажных работ на весь период должно быть оборудовано ограждением, обозначающим опасную зону.

2. Место складирования грунта при рытье котлована должно быть оборудовано таким образом, чтобы исключить возможность обвала последнего обратно в котлован.

3.1. ОПРЕДЕЛЕНИЕ МЕСТА МОНТАЖА ЛОС «АНА» И ТРАССЫ КАНАЛИЗАЦИОННОГО КОЛЛЕКТОРА.

При выборе места монтажа ЛОС «АНА» необходимо руководствоваться следующими рекомендациями:

- Располагать ЛОС «АНА» в местах понижения рельефа относительно строения (или группы строений) из которых происходит сброс стоков, на минимально возможном удалении от точки сброса очищенной воды.
- Учитывать возможность дальнейшего сброса очищенной воды в дренажную систему.
- Располагать ЛОС «АНА» не ближе 5 метров к существующим или проектируемым строениям.
- В случае самотечной сети - максимальную удаленность ЛОС «АНА» рассчитывать исходя из отметки лотка (лотков) выпуска (ов) канализации строений и уклона прокладываемой канализационной трубы.
- Располагать ЛОС «АНА» и выпуски из него на достаточном расстоянии от источников питьевой воды и других водных объектов, регламентированных санитарными нормами.
- Предусматривать возможность беспрепятственного доступа к ЛОС «АНА» для ее обслуживания.
- Исключить движение транспорта на расстоянии менее трех метров от ЛОС «АНА».
- При трассировке канализационного коллектора, соединяющего строение и ЛОС «АНА»:
- На прямолинейных участках через каждые 15 м устраивать смотровые колодцы;
- В местах поворота трассы предусматривать поворотные колодцы;
- В местах резкого понижения рельефа при необходимости предусматривать перепадные колодцы;
- Прокладывать трассу с уклоном: - для трубы 110мм – 0,020 (20мм на метр); - для трубы 160мм – 0,008 (8мм на метр).
- Отметка лотка трубы канализационного коллектора на входе в ЛОС должна соответствовать отметке входного отверстия ЛОС (рис. 1.1).

3.2. МЕРЫ БЕЗОПАСНОСТИ ПРИ МОНТАЖЕ.

При проведении работ по установке и подключению ЛОС «АНА» соблюдайте требования настоящего РУКОВОДСТВА ПО ЭКСПЛУАТАЦИИ, ПРАВИЛ УСТРОЙСТВА ЭЛЕКТРОУСТАНОВОК (ПУЭ), а так же, соответствующих НОРМАТИВНЫХ ПРАВОВЫХ АКТОВ В ОБЛАСТИ БЕЗОПАСНОСТИ ЖИЗНЕДЕЯТЕЛЬНОСТИ, в частности некоторые из них:

- ГОСТ 12.1.019-79 ССБТ. Электробезопасность. Общие требования и номенклатура видов защиты.
- ГОСТ 12.1.013-78 ССБТ. Работы электромонтажные. Общие требования безопасности.
- ГОСТ 12.3.019-80 ССБТ. Испытания и измерения электрические. Общие требования безопасности.
- ГОСТ 12.1.030-81 ССБТ. Электробезопасность. Защитное заземление и зануление.- РД 153-34.0-03.150-00 Межотраслевые правила по охране труда (правила безопасности) при эксплуатации электроустановок.
- ГОСТ 12.3.006-75 ССБТ. Эксплуатация водопроводных и канализационных сооружений и сетей. Общие требования безопасности.
- ГОСТ 12.1.005-88 ССБТ. Общие санитарно-гигиенические требования к воздуху рабочей зоны.
- ГОСТ 12.3.009-76 ССБТ. Работы погрузочно-разгрузочные. Общие требования безопасности.
- СНиП 12-03-01. Безопасность труда в строительстве. Часть I. Общие требования.
- СНиП 12-04-02. Безопасность труда в строительстве. Часть II. Строительное производство.
- ГОСТ 12.1.004-91 ССБТ. Пожарная безопасность. Общие требования.
- ППБ 01-93. Правила пожарной безопасности в Российской Федерации.
- ГОСТ Р 22.0.01-94 БЧС. Безопасность в чрезвычайных ситуациях. Основные положения.
- ГОСТ Р 22.3.03-94. БЧС. Защита населения. Основные положения.

3. МОНТАЖ

3.3. ПОРЯДОК МОНТАЖА ЛОС «АНА» серия 1500.

3.3.1. Изготовление опалубочного короба.

До начала производства земляных работ изготавливаются: опалубка плиты основания из обрезной доски 40 x 200 x 6000 мм и щиты опалубочного ограждения из обрезной доски 40 x 150 x 6000 мм согласно чертежу (рис. 3.05, 3.10, 3.11). Каждый щит должен иметь технологические отверстия для крепления монтажных строп. Опалубочный короб собирается из 18 щитов в котловане непосредственно на готовой плите основания.

3.3.1. Рытье котлована.

Для предотвращения обвалов стены котлована должны иметь откос под определенным углом (рис. 3.01, 3.02) в зависимости от свойств грунта, в котором выполняются земляные работы. Глубина котлована (высотная отметка НН12) складывается из расчетной глубины установки ЛОС и толщины слоя основания. Размеры котлована для монтажа ЛОС в плане должны соответствовать указанным в чертеже (рис. 3.02).

3.3.2. Устройство основания под ЛОС.

Для изготовления основания используется геоткань, песок (высотная отметка НН11 рис. 3.03), щебень (высотная отметка НН10 рис. 3.03), опалубка плиты основания (рис. 3.04, 3.05), готовый бетон и периодическая арматура А3 (рис. 3.06), скрепленная вязальной проволокой и готовый бетон. Диаметр периодической арматуры А3 (10 либо 12 мм) и марка бетона выбираются в зависимости от свойств грунта. Основание (фундамент) выполняется таким образом, чтобы обеспечить горизонтальное и неподвижное положение ЛОС как в процессе монтажа, так и после него в период эксплуатации. Отметка верха основания должна соответствовать высотной отметке НН9 (рис. 3.04).

3.3.3. Монтаж ЛОС, частичное заполнение ЛОС водой.

Произвести разметку готовой плиты основания согласно чертежу (ри. 3.07). Очистить поверхность плиты от любых посторонних и выступающих предметов. Для установки корпусов ЛОС на готовую плиту основания в котлован использовать подъемный механизм, рассчитанный на вес корпуса ЛОС. Для подъема основных корпусов ЛОС для крепления строп (2шт.) использовать специальные отверстия в горизонтальных ребрах жесткости верх-

ней плоскости корпуса (Д07). Для подъема корпуса отсека ОДФ стропы (2шт.) крепить удавкой за верхнее ребро корпуса симметрично. Корпуса ЛОС опускать в котлован строго в вертикальном положении. После занятия ЛОС штатного положения убедиться, что:

- корпуса ЛОС занимают строго вертикальное положение;
- входное и выходное отверстия на ЛОС ориентированы по осевой линии и позволяют произвести подсоединения.

Установить на штатное место переходные каналы (М06), произвести подключение всех элементов к переходным каналам со стороны приемного резервуара-усреднителя (ПР) и аэротенка (АТ). Осуществить герметизацию заглушками всех открытых каналов и магистралей ЛОС (рис. 3.08).

Произвести заполнение всех отсеков ЛОС водой до отметки Н6. Наполнение начинать с отсека стабилизатора (СТ) (рис. 1.1).



3.3.4. Монтаж внешнего армирования.

Используя специальные штатные проушины, установить внутренние стержни вертикального армирования больших корпусов ЛОС (рис.3.09). Установить и закрепить вязальной проволокой внутренние горизонтальные пояса армирования больших корпусов ЛОС. Используя специальные штатные планки, установить внешние стержни вертикального армирования больших корпусов ЛОС (рис.3.09). Установить и закрепить вязальной проволокой внешние горизонтальные пояса армирования больших корпусов ЛОС. Установить внутренние стержни вертикального армирования корпуса ОДФ ЛОС. Установить и закрепить вязальной проволокой горизонтальные пояса внутреннего армирования корпуса ОДФ ЛОС. Установить внешние стержни вертикального армирования корпуса ОДФ ЛОС. Установить и закрепить вязальной проволокой

горизонтальные пояса внешнего армирования корпуса ОДФ ЛОС (рис.3.09).

3.3.5. Монтаж опалубочного короба.

Щиты опалубочного короба, с помощью подъемного механизма опускаются в котлован, выравнивается по вертикали и соединяются между собой саморезами 4,5 x 100 мм (рис. 3.10, 3.11, 3.12). В случае если откосы котлована неустойчивы и могут осыпаться или обваливаться, необходимо принять все необходимые меры для защиты людей, работающих в котловане.

3.3.6. Окончательное заполнение ЛОС водой.

Для подготовки ЛОС к поэтапному бетонированию необходимо герметично закрыть входной и выходной патрубки ЛОС, вентиляционные отверстия, отверстия входа технологических каналов. Установить гильзу для обеспечения свободного монтажа входного трубопровода после завершения бетонирования. Далее наполнить ЛОС водой до отметки верха горловин включая объем бака реагента и кварцевого фильтра (отметка Н0).

3.3.7. Первый этап бетонирования.

Произвести бетонирование зазора между корпусами ЛОС и опалубочным ограждением на высоту 1200 мм от уровня плиты основания (до высотной отметки НН8) (рис. 3.13). Использовать бетон марки М300. Бетон укладывать тонкими слоями и распределять равномерно по всей площади зазора. Во время бетонирования постоянно контролировать вертикальное положение корпуса ОДФ ЛОС. При необходимости производить коррекцию. Категорически запрещается механическое вибрационное уплотнение бетона и превышение отметки НН8 (рис. 3.13) на первом этапе бетонирования.

3.3.8. Второй этап бетонирования.

Через 96 часов после завершения первого этапа произвести бетонирование зазора между корпусами ЛОС и опалубочным ограждением до высоты 2000 мм от уровня плиты основания (до высотной отметки НН7) (рис. 3.14). Использовать бетон марки М300. Бетон укладывать тонкими слоями и распределять равномерно по всей площади зазора. Высота слоя второго этапа бетонирования составит 800 мм. Категорически запрещается механическое вибрационное уплотнение бетона и превышение отметки 2000 мм или НН7 (рис. 3.14) на втором этапе бетонирования.

3.3.9. Третий (последний) этап бетонирования.

Через 96 часов после завершения второго этапа произвести бетонирование зазора между корпусами ЛОС и опалубочным ограждением на высоту 2400 мм от уровня плиты основания (до высотной отметки НН4 (рис. 3.15) . Изолировать от контакта с бетоном переходные каналы. Использовать бетон марки М300. Бетон укладывать тонкими слоями и распределять равномерно по всей площади зазора. Категорически запрещается механическое вибрационное уплотнение бетона и превышение отметки 2400 мм или НН4 (рис. 3.15) на третьем этапе бетонирования.

3.3.10. Демонтаж опалубочного короба, снижение уровней воды в отсеках.

Через 96 часов после завершения третьего этапа удалить скрепляющие между собой щиты опалубочного ограждения саморезы. С помощью подъемного механизма удалить щиты из котлована. В случае если откосы котлована неустойчивы и могут осыпаться или обваливаться, необходимо принять все необходимые меры для защиты людей, работающих в котловане. Понизить уровень воды в отсеке ПР до отметки Н6 (рис. 3.08), в отсеке АТ – до отметки рабочего уровня Н6 (рис. 3.08), в отсеке ОДФ – до отметки Н6 (рис. 3.08).

3.3.11. Обратная засыпка котлована, подсыпка песка, подключение подводящего трубопровода.

Произвести засыпку котлована и траншей грунтом до отметки НН6 (рис. 3.16). Во время засыпки производить послынную трамбовку. Произвести засыпку котлована и траншей песком до отметки НН5 (рис. 3.17). Удалить заглушку входного патрубка, присоединить подводящий трубопровод к входному патрубку ЛОС (Т01). Создать правильный уклон трубопровода. Подводящий трубопровод может монтироваться на этапе подготовки к бетонированию. В этом случае до наполнения ЛОС водой глушится раструб смонтированного участка входного трубопровода.

3.3.12. Подсыпка песка, подключение отводящего трубопровода, монтаж технологического канала.

Произвести засыпку котлована и траншей песком до отметки НН3 (рис. 3.18). Удалить заглушку и присоединить отводящий трубо-

провод к патрубку выходной магистрали ЛОС (Т02) (рис. 3.18). Произвести сборку и монтаж элементов технологического канала (М06) (рис. 1.01). Вертикальные участки канала, пересекающие дно компрессорного бокса, должны быть вставлены в раструбы нижерасположенных фитингов. Расположение вертикальных частей технологического канала должно строго соответствовать чертежу (рис. 3.20). Остальные части канала, расположенные выше дна компрессорного бокса (внутри бокса) устанавливаются после завершения монтажа самого бокса.

3.3.13. Прокладка электрического питающего кабеля.

Проложить электрический питающий кабель от электрического щита дома объекта до компрессорного бокса (Д03).

3.3.14. Подсыпка песка, укладка слоя гидрофобного теплоизолирующего материала.

Произвести засыпку котлована и траншей песком до отметки НН2 (рис. 3.19). Разложить листовой теплоизолирующий материал на ровной поверхности, нанести маркером чертеж расположения горловин (рис. 3.20), вырезать обозначенные отверстия и произвести укладку теплоизолирующего материала на штатное место.

3.3.15. Подсыпка песка.

Произвести засыпку котлована и траншей песком до отметки НН1 (рис. 3.21).

3.3.16. Установка компрессорного бокса.

Компрессорный бокс установить на штатное место (рис. 1.1, 1.2, 3.21) строго горизонтально, совместив заранее правильно установленные вертикальные участки технологического канала (3 шт.), кабельного ввода (1 шт.) и отверстия в дне компрессорного бокса. Поворотом компрессорной полки по либо против часовой стрелки обеспечить последовательный свободный доступ отдельно к каждому из каналов. На вертикальный участок трубопровода надеть резиновую манжету стенового прохода Д110 мм, установленную в привариваемое кольцо Д160мм, муфту Д110 мм; провести соответствующие данному каналу воздушные магистрали и кабели, установить набор фитингов, указанный на изображении (рис. 1.1, 1.2). Произвести сварку прутком колец Д160мм с поверхностью дна компрессорного бокса. Шланги присоединить к коллекторам внутри ЛОС, руководствуясь маркировкой. Установить и затянуть хомуты. Произвести обсыпку и

уплотнение песка вокруг компрессорного бокса, контролировать горизонтальность расположения бокса. (рис. 3.22). Уложить слой почвы, засеять траву.

3.3.17. Сборка и установка оборудования компрессорного бокса.

Установить штатный трехконтактный разъем (ЭР01) на питающий электрический кабель (ЭК01) (рис. 1.1). С помощью кондукторной проволоки через раструбы Д50 мм тройников технологического канала затянуть в пространство компрессорного бокса кабельную вилку (ЭР12) насоса ПВУ (ЭН01), кабельную вилку (ЭР13) фильтрационного насоса (ЭН02), кабельную вилку (ЭР14) дозирующего насоса (ЭН03), кабельную вилку разъема (ЭР16) датчика аварийного уровня приемного резервуара-усреднителя (ЭД01), кабельную вилку разъема (ЭР17) датчика аварийного уровня ОДФ (ЭД02), кабельную вилку разъема (ЭР18) датчика рабочего уровня ОДФ (ЭД03). При этом кабели внутри пространства корпусов ЛОС должны располагаться свободно, не препятствовать извлечению механизмов для осмотра. После распределения длин кабелей установить в раструбы Д50 мм штатные устройства герметизации кабельного прохода (М10).

Извлечь из упаковок компрессоры (ЭВ01, ЭВ02 ЭВ03, ЭВ04, ЭВ05, ЭВ06) и штатные резиновые виброгасящие присоединительные уголки и хомуты. Надеть хомуты на уголки и продвинуть максимально к линии сгиба. Надеть уголки стороной меньшего диаметра на вертикальные патрубки Д16 мм объединяющих воздушных магистралей (АФ03) как показано на рис. 1.1. Высоту расположения объединяющих трубопроводов установить путем опуска либо подъема шлангов. При этом гайки сальников должны быть ослаблены и поверхность шлангов обработана смазкой, обеспечивающей скольжение. Установить компрессорную полку (Д05) в штатную позицию. Установить компрессоры (ЭВ01, ЭВ02 ЭВ03, ЭВ04, ЭВ05, ЭВ06) и подключить к выходам компрессоров резиновые виброгасящие присоединительные уголки стороной большего диаметра. Уголки надвинуть на штуцеры компрессоров до упора, хомуты продвинуть ближе к основанию штуцера. Установить панель (ЭА01) блока управления ЛОС на штатное место. Разъем азрационного компрессора азротенка (ЭВ01) (Charles Austen E-200) подключить к трехконтактному стационарному разъему азрационного компрессора азротенка (ЭР06) на панели блока управления. Разъем азрационного компрессора азротенка (ЭВ02) (Charles Austen E-200) подключить к трехконтактному стационарному разъему азрационного компрессора азротенка (ЭР07) на панели блока управления. Разъем азрационного компрессора ПР и СТ фазы очистки стоков (ЭВ03) (Charles Austen

3. Монтаж

ЕТ-120) подключить к трехконтактному стационарному разъему азрационного компрессора ПР и СТ фазы очистки стоков (ЭР08). Разъем азрационного компрессора МПА ПР фазы самоочистки (ЭВ04) (Charles Austen ET-120) подключить к трехконтактному стационарному разъему азрационного компрессора МПА ПР фазы самоочистки (ЭР09). Разъем функционального компрессора главного насоса-эрлифта (ЭВ05) (Charles Austen ET-80) подключить к трехконтактному стационарному разъему функционального компрессора главного насоса-эрлифта ЭР10). Разъем функционального компрессора фазы самоочистки (ЭВ06) (Charles Austen ET-80) подключить к трехконтактному стационарному разъему функционального компрессора фазы самоочистки (ЭР11).

Разъем удлинителя кабеля насоса принудительного удаления очищенной воды (ЭН01) подключить к трехконтактному стационарному разъему насоса принудительного удаления очищенной воды (ЭР12). Разъем удлинителя кабеля фильтрационного насоса (ЭН02) подключить к трехконтактному стационарному разъему фильтрационного насоса (ЭР13). Разъем удлинителя кабеля дозирующего насоса ЭН03) подключить к трехконтактному стационарному разъему дозирующего насоса (ЭР14).

Трехконтактный компьютерный разъем для подключения датчика аварийного уровня приемного резервуара-усреднителя (ЭР16), трехконтактный компьютерный разъем для подключения датчика аварийного уровня ОДФ (ЭР17), трехконтактный компьютерный разъем для подключения датчика рабочего уровня ОДФ (ЭР18) соединить.

Двухконтактный разъем зеленого светодиодного индикатора нормального уровня ПР (ЭР02), двухконтактный разъем красного светодиодного индикатора аварийного уровня ПР (ЭР03), двухконтактный разъем зеленого светодиодного индикатора нормального уровня ОДФ (ЭР04), двухконтактный разъем красного светодиодного индикатора аварийного уровня ОДФ (ЭР05) соединить.

Подать напряжение на питающий ЛОС кабель включением автоматического выключателя электрощита объекта. Открыть крышку блока управления (ЭА02), включить автоматический выключатель питания ЛОС (ЭА03). Закрыть крышку блока управления. Закрыть крышку компрессорного бокса (Д04). Произвести заполнение водой до штатного рабочего уровня всех отсеков ЛОС (См. раздел ** настоящего руководства по эксплуатации). Проверить работу фазы очистки ЛОС (См. раздел ** настоящего руководства по эксплуатации). Проверить работу фазы самоочистки ЛОС (См. раздел ** настоящего руководства по эксплуатации). Закрыть крышки ЛОС (Д01) и крышку компрессорного бокса (Д01).

3.3.18. Завершение монтажа.

Снять ограждение, обозначающее зону производства работ. Сделать необходимые отметки о завершении монтажа в паспорте ЛОС и передать паспорт Заказчику.

3.3.19 Таблица высотных монтажных отметок

| Обозначение | Наименование размера | |
|-------------|---------------------------------------------------------------------------------|--------|
| Н1 | Отметка верха крышки компрессорного бокса, м | 0,770 |
| Н0 | Уровень земли (планировочная отметка), м | 0,000 |
| НН1 | Уровень установки компрессорного бокса (КБ), м | -0,180 |
| НН2 | Уровень укладки теплоизолирующего материала, м | -0,300 |
| НН3 | Отметка дна траншеи для выходной трубы Ø50 (32) из ЛОС при принудительном ВУ, м | -0,475 |
| НН4 | Отметка верха опалубки и третьего этапа бетонирования, м | -0,530 |
| НН5 | Отметка лотка подводящего трубопровода, м | -0,930 |
| НН6 | Отметка верхнего уровня грунта при обратной засыпке котлована, м | -0,980 |
| НН7 | Отметка второго этапа бетонирования, м | -0,980 |
| НН8 | Отметка первого этапа бетонирования, м | -1,730 |
| НН9 | Отметка верха плиты основания и дна ЛОС, м | -2,930 |
| НН10 | Отметка верха слоя щебня, м | -3,130 |
| НН11 | Отметка верха песчаного слоя, м | -3,230 |
| НН12 | Отметка дна котлована, м | -3,330 |

3.4 Иллюстрации

Рисунок 3.01. Котлован. Разрез.



3. Монтаж

Рисунок 3.02. Котлован. Вид сверху.

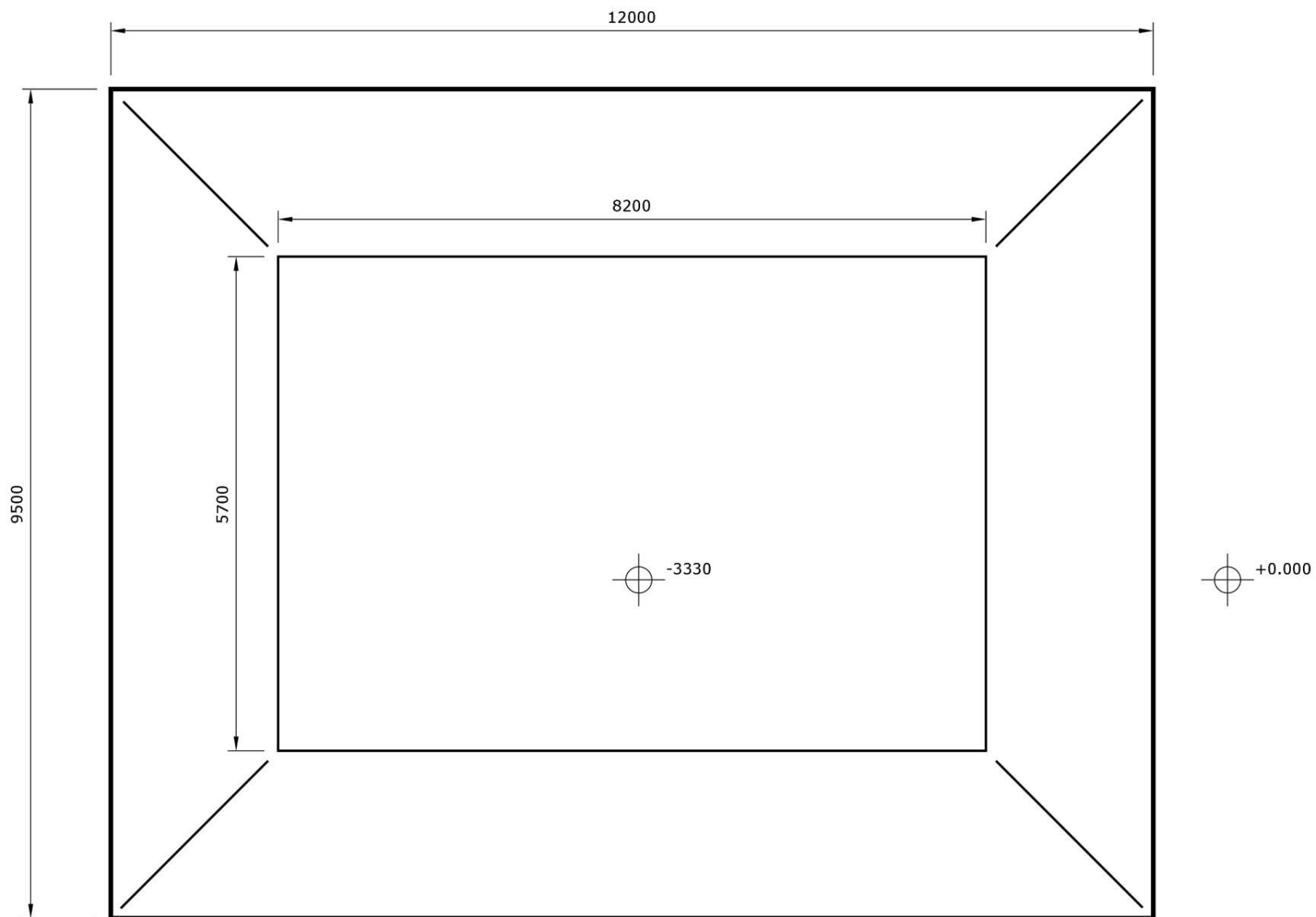
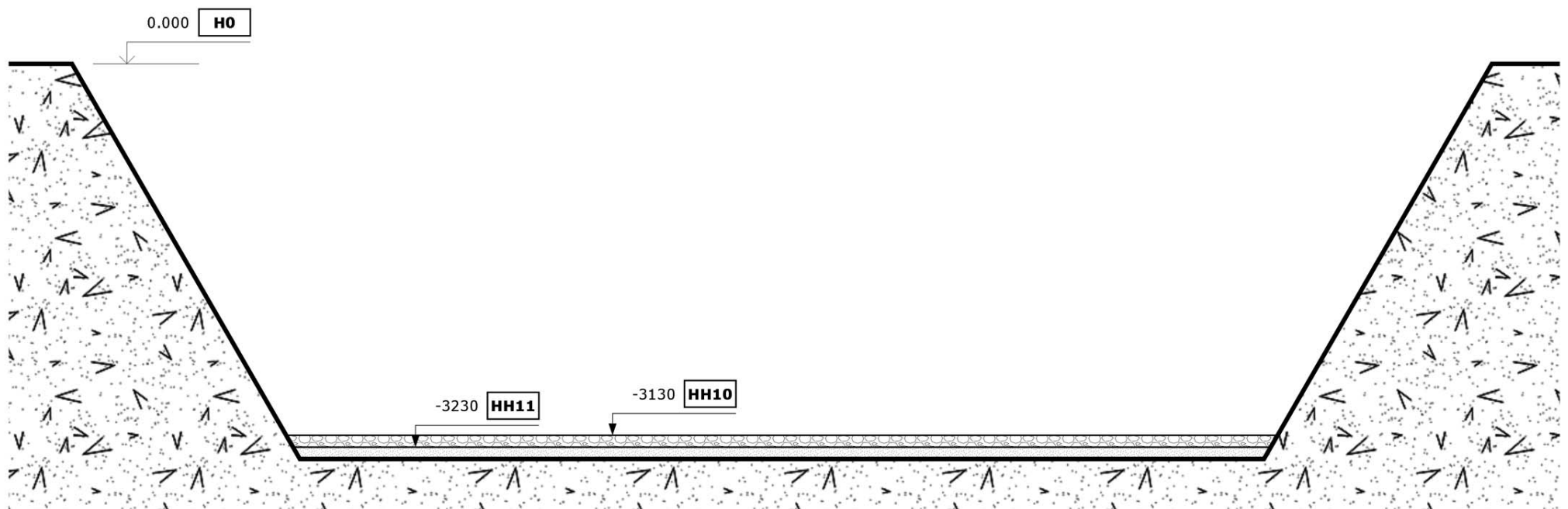


Рисунок 3.03. Устройство основания под ЛОС.



3. Монтаж

Рисунок 3.04. Установка опалубки плиты основания.

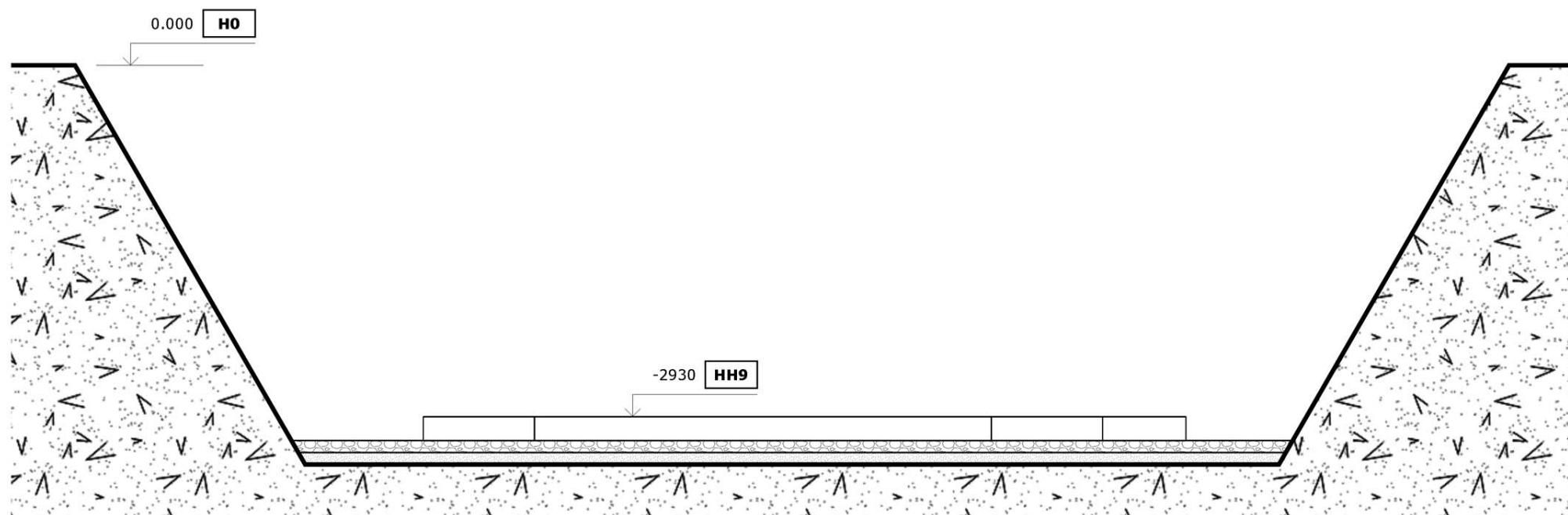
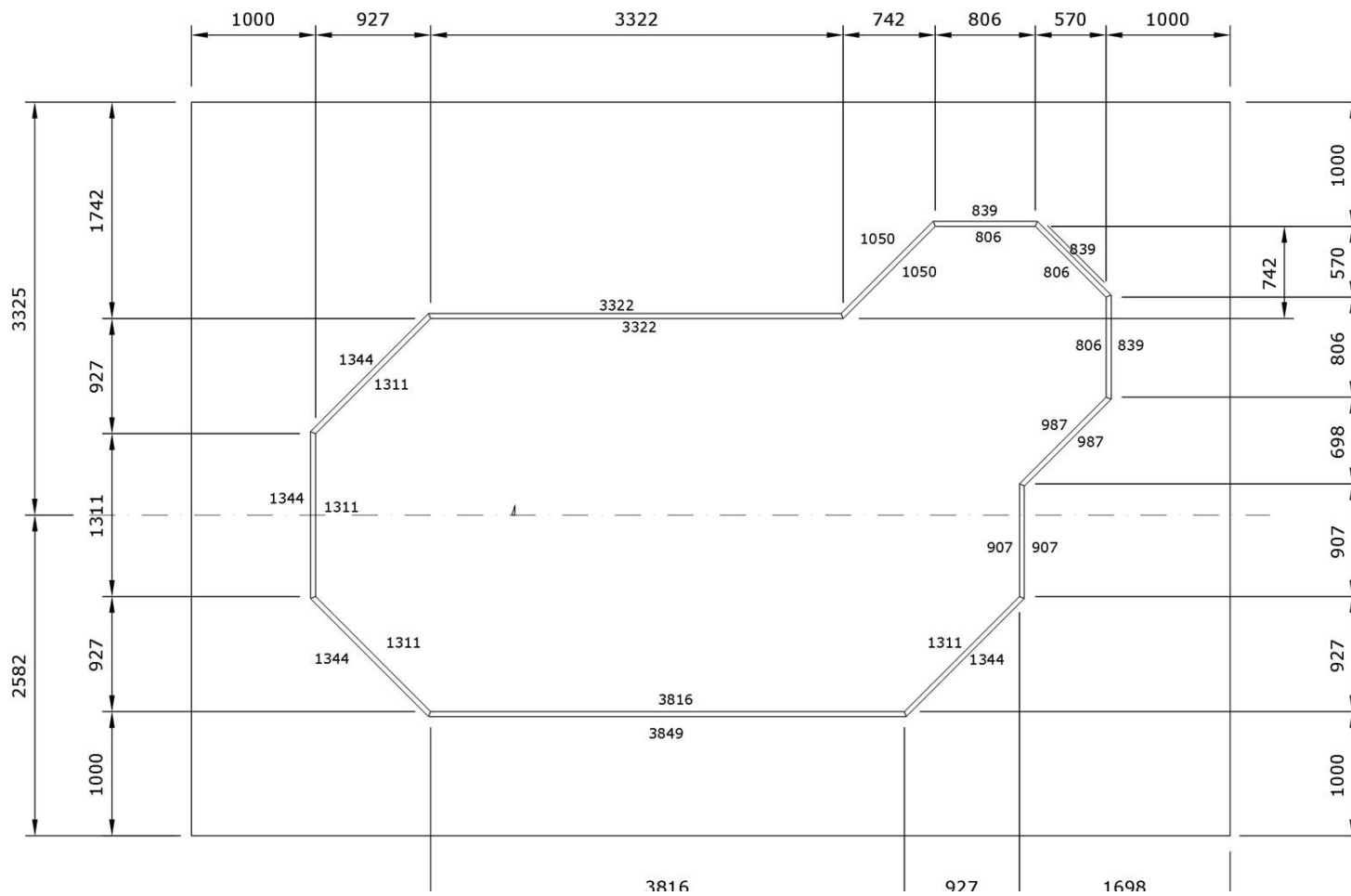


Рисунок 3.05. Размеры опалубки плиты основания.



3. Монтаж

Рисунок 3.06. Армирование плиты основания.

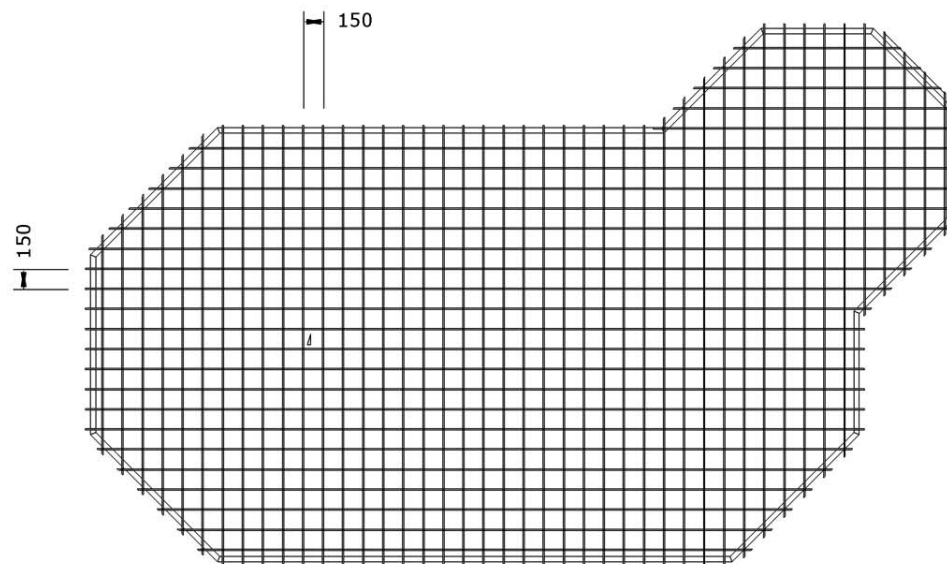
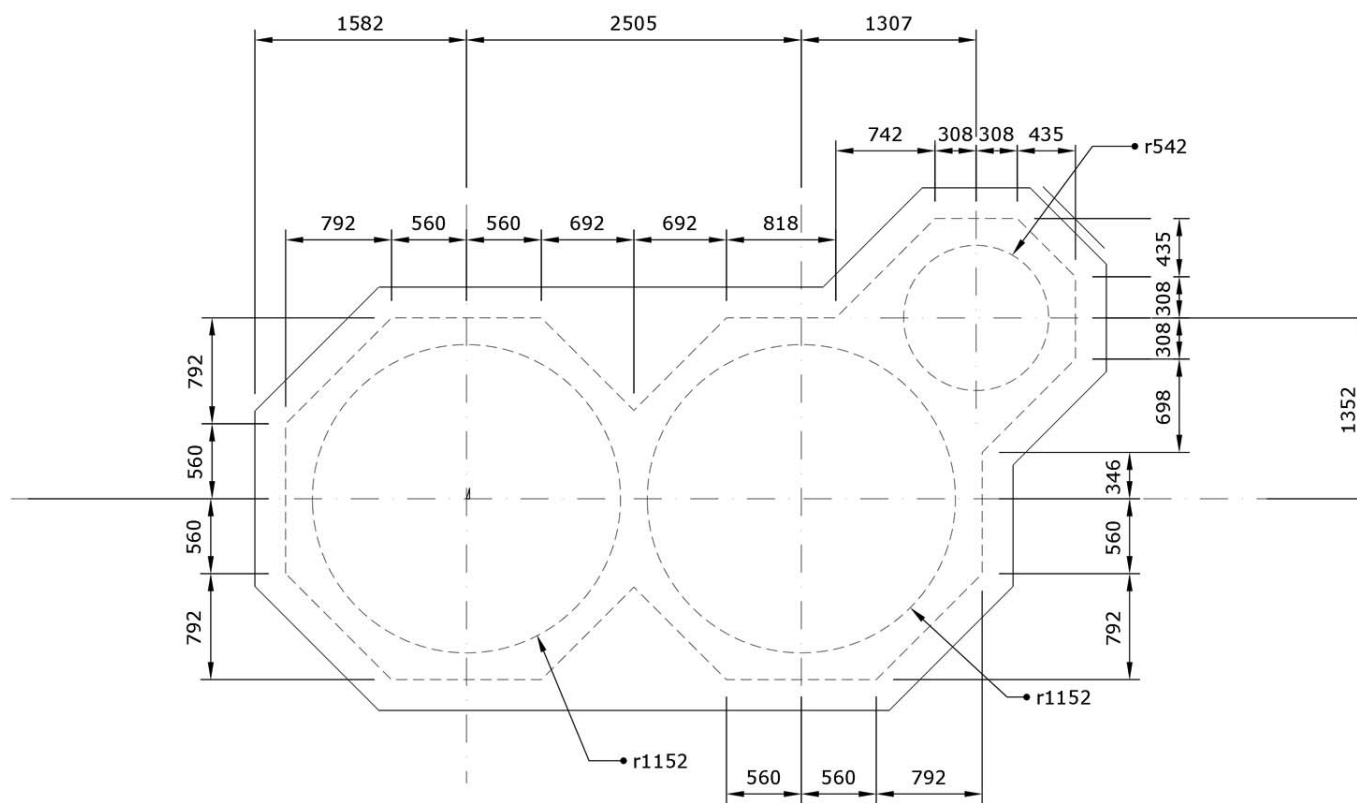


Рисунок 3.07. Разметка поверхности готовой плиты основания.



3. Монтаж

Рисунок 3.08. Монтаж ЛОС на плиту основания, заполнение водой.

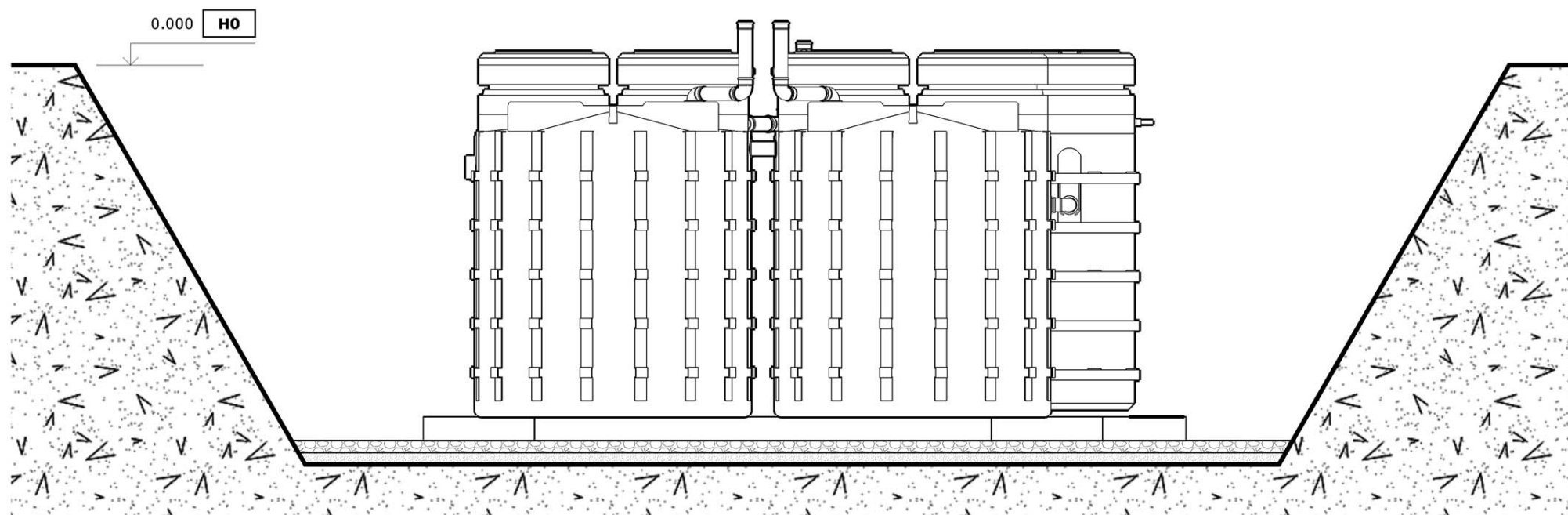
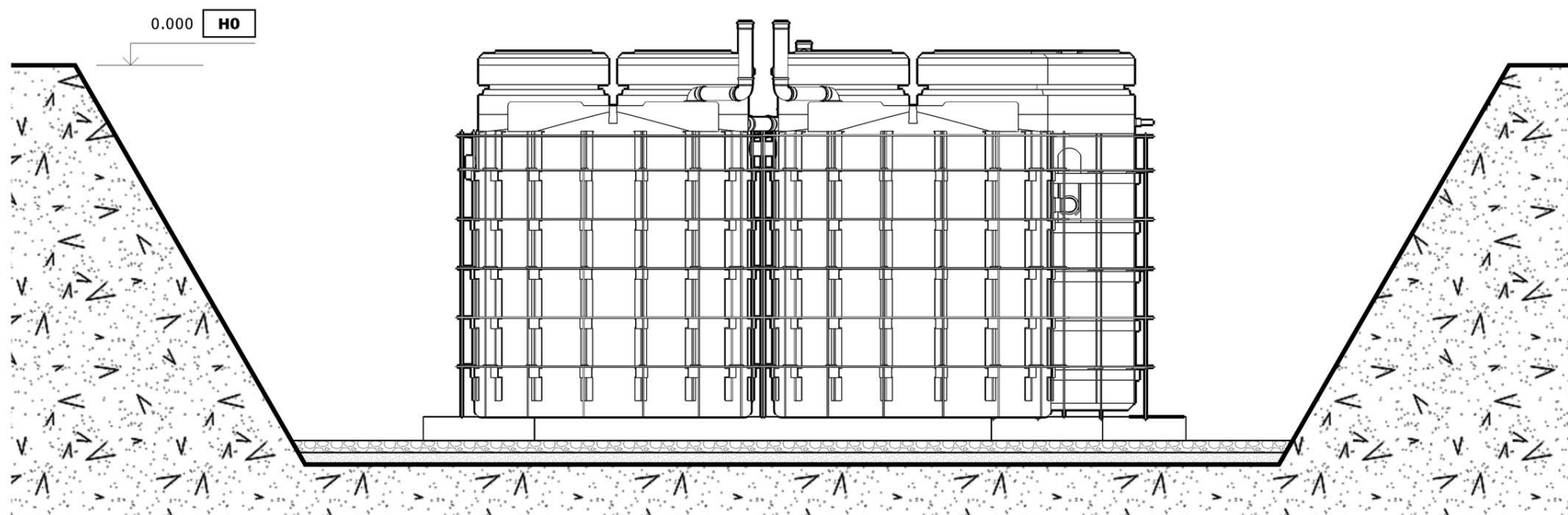


Рисунок 3.09. Внешнее армирование.



3. Монтаж

Рисунок 3.10. Чертеж опалубочного ограждения.

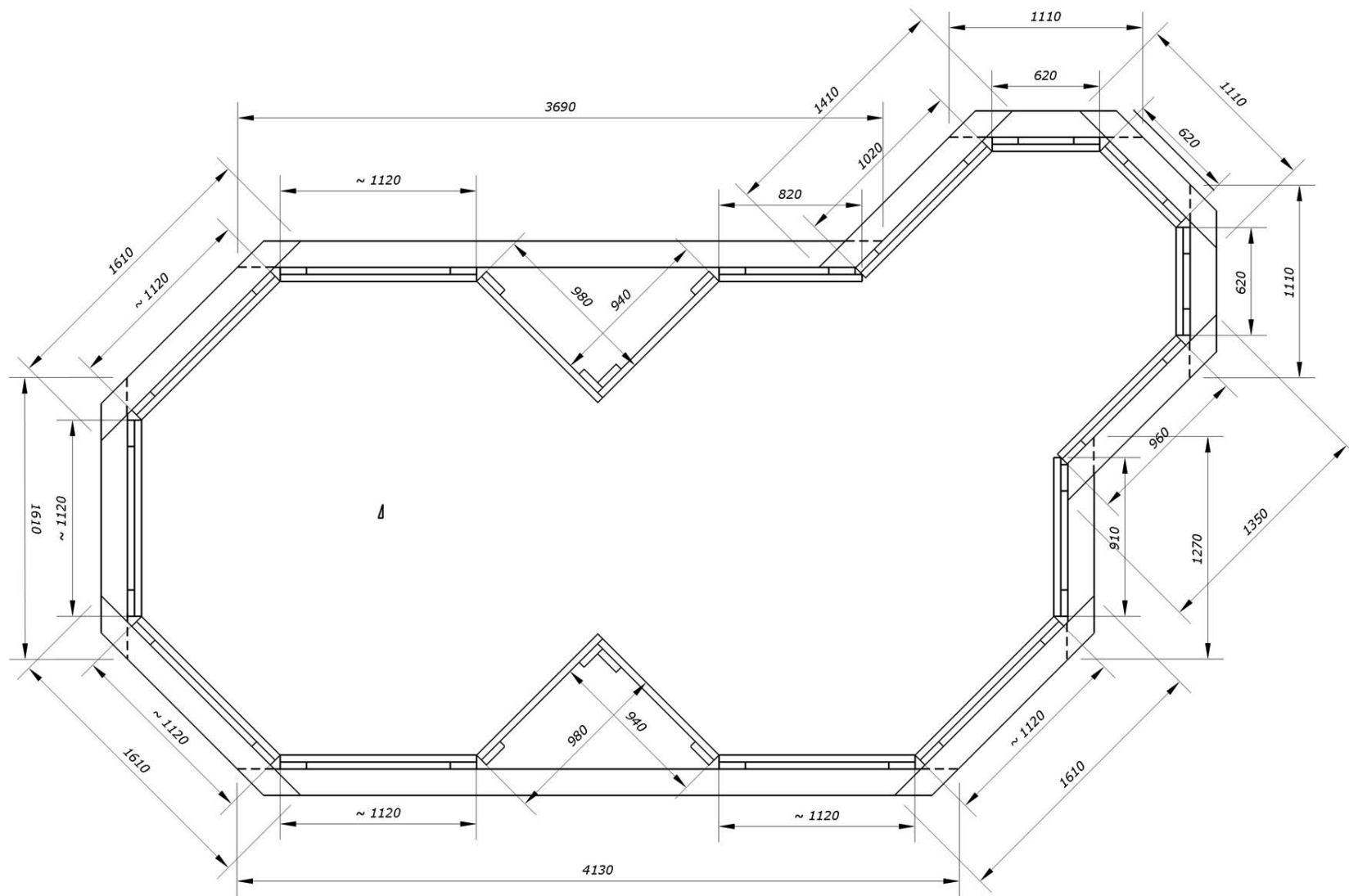
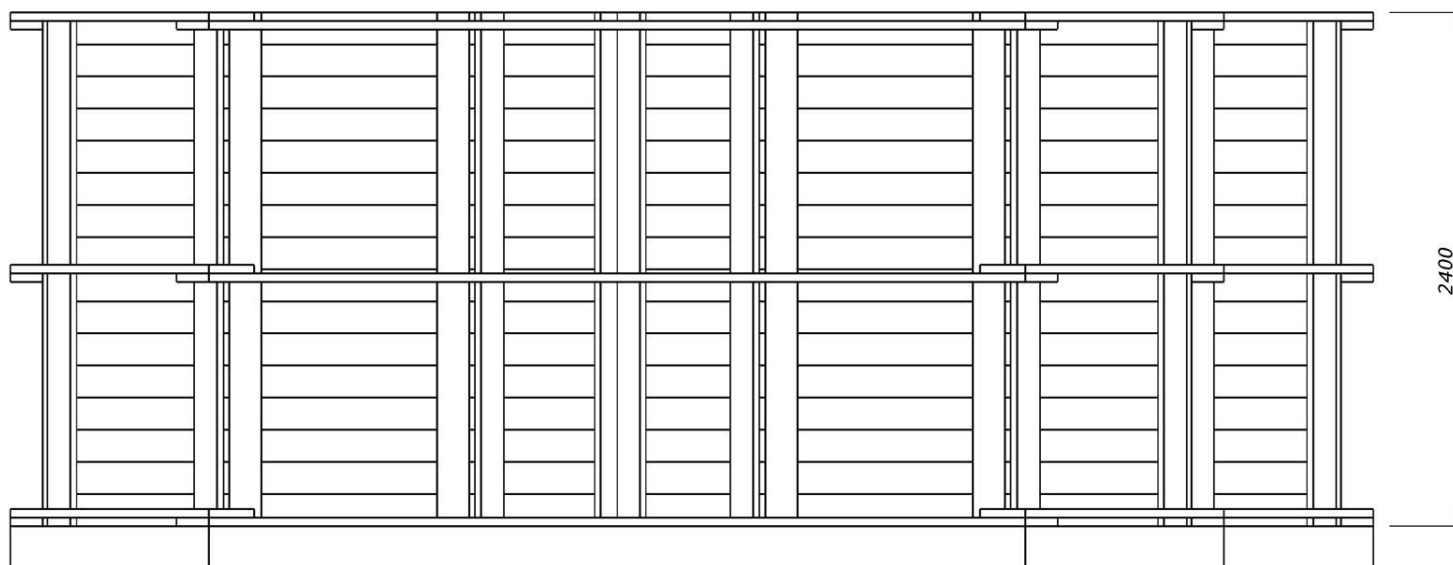


Рисунок 3.11. Вид опалубочного ограждения.



3. Монтаж

Рисунок 3.12. монтаж опалубочного ограждения.

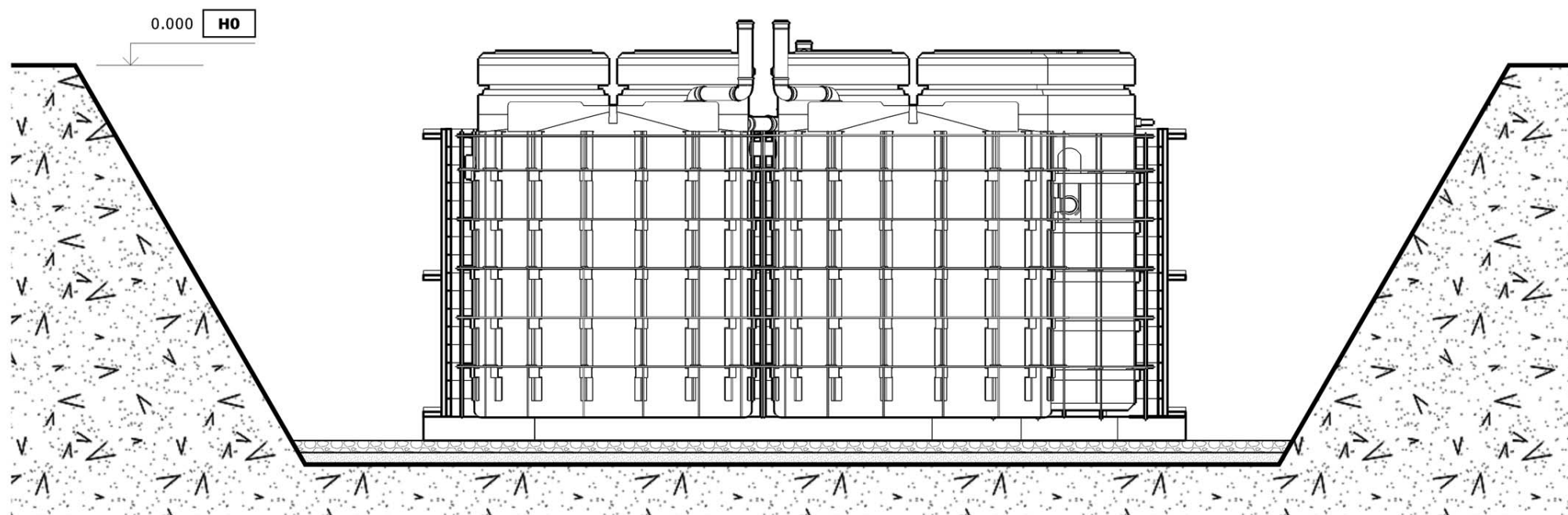
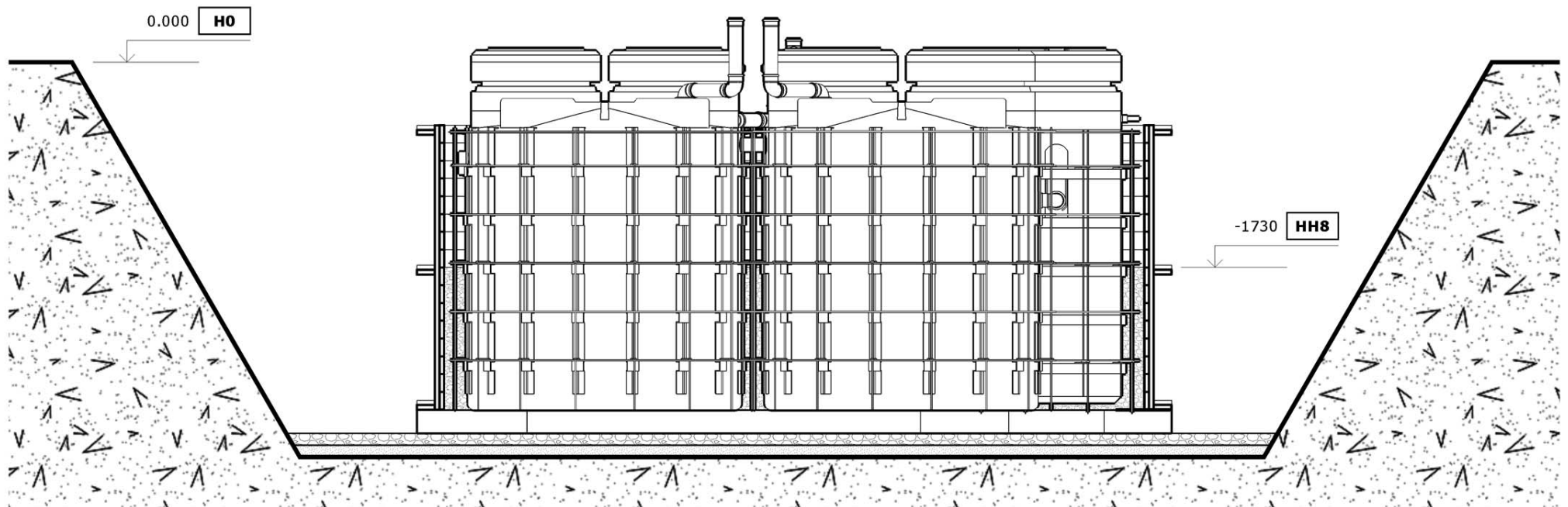


Рисунок 3.13. Первый этап бетонирования.



3. Монтаж

Рисунок 3.14. Второй этап бетонирования.

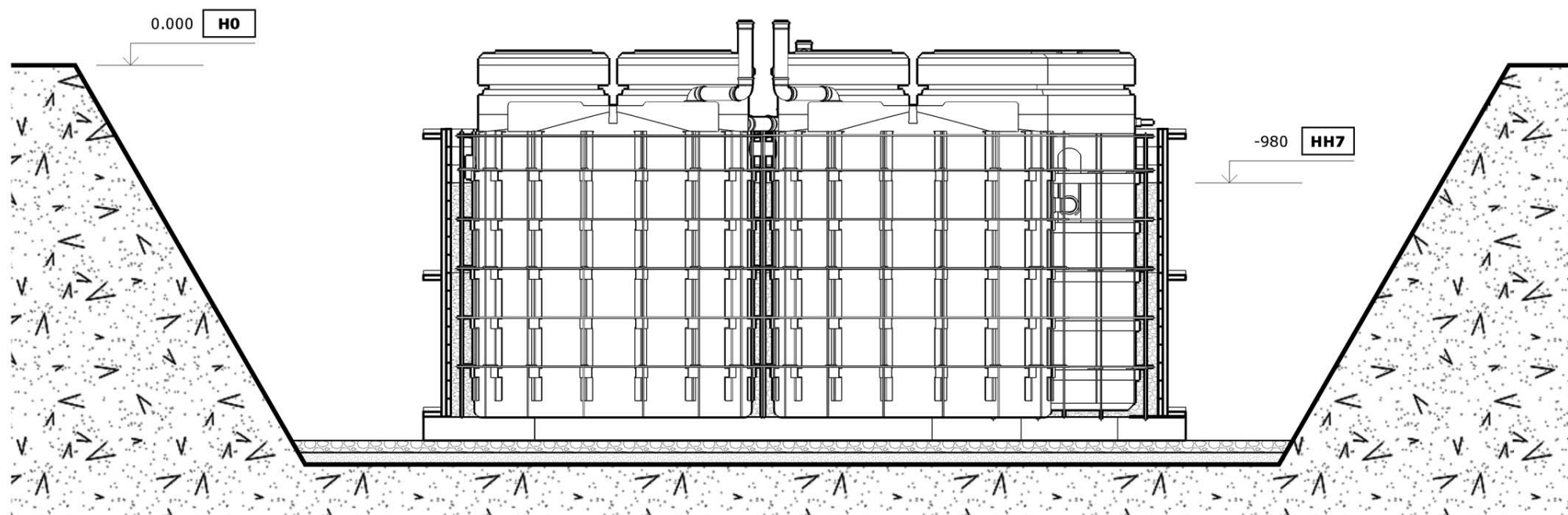
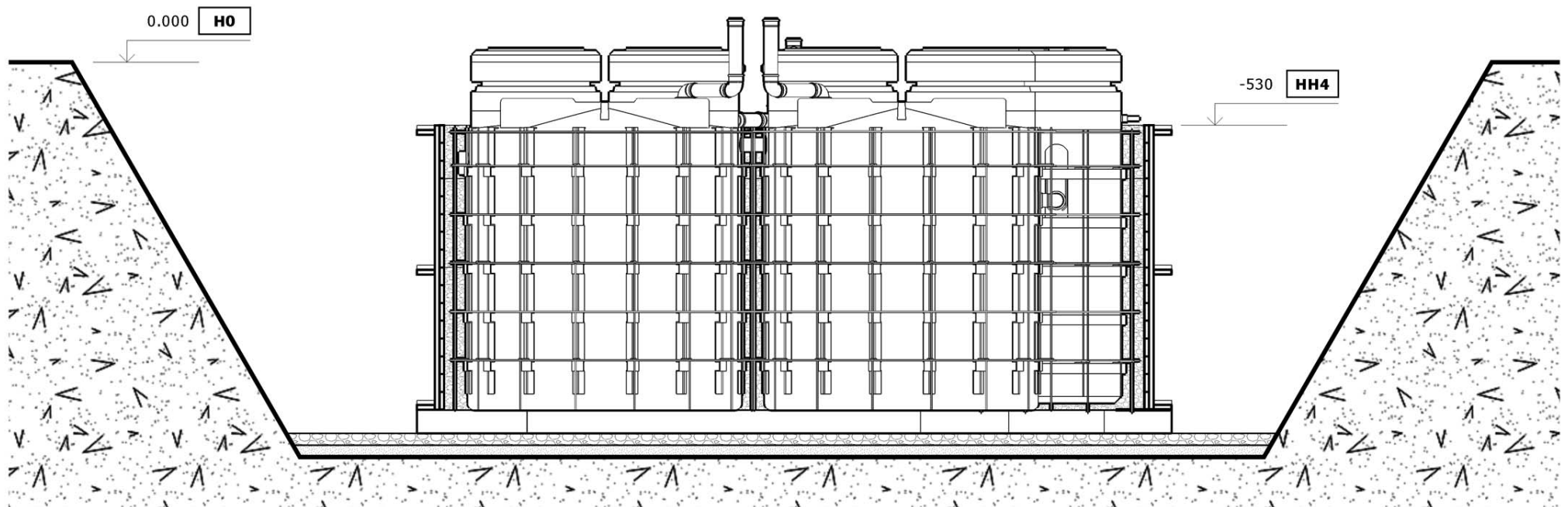


Рисунок 3.15. Третий этап бетонирования.



3. Монтаж

Рисунок 3.16. Обратная засыпка котлована грунтом.

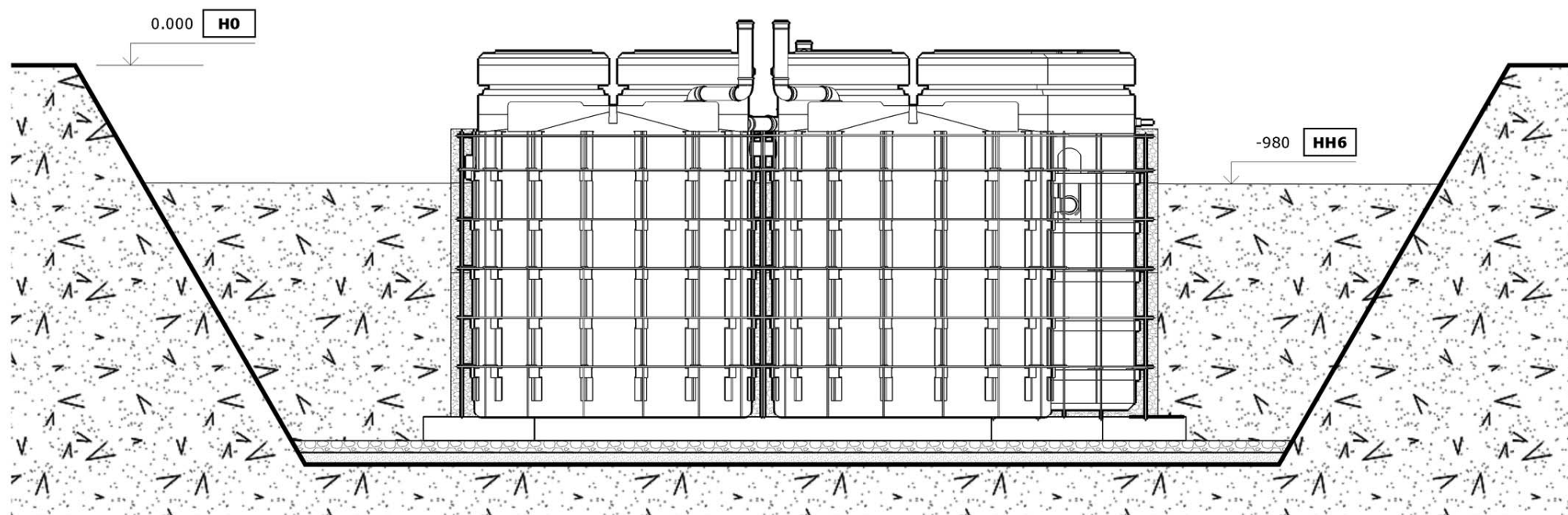
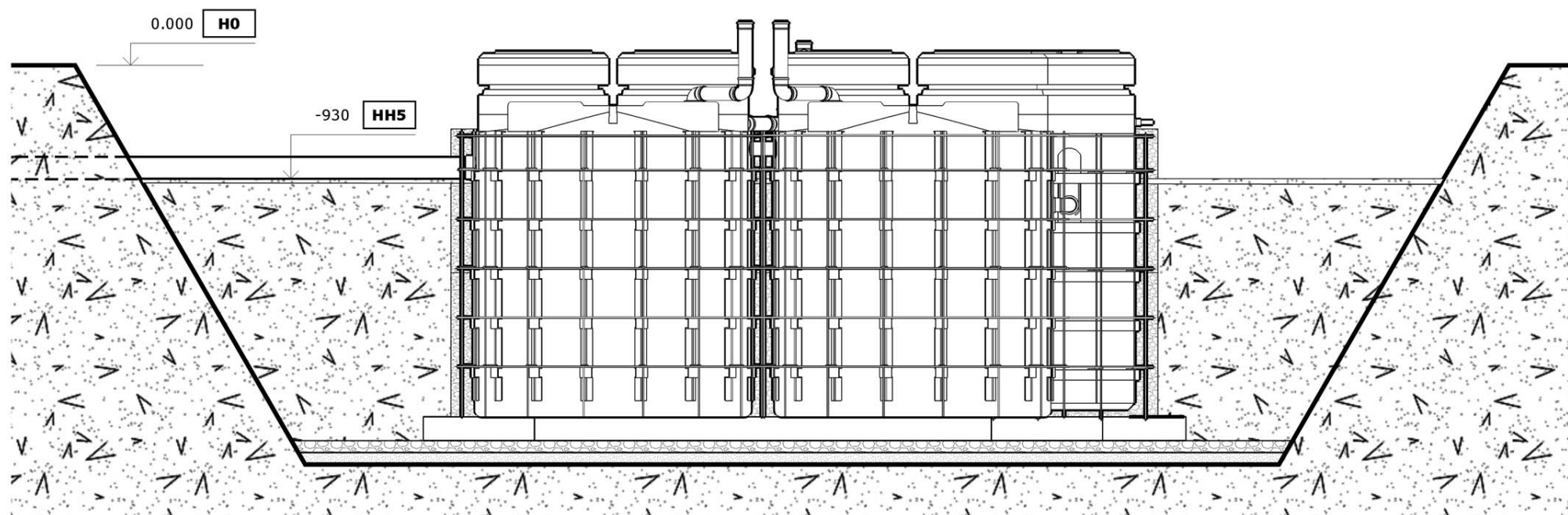


Рисунок 3.17. Название рисунка. Обратная засыпка котлована песком, монтаж подводящего трубопровода.



3. Монтаж

Рисунок 3.18. Засыпка песка, монтаж отводящего трубопровода.

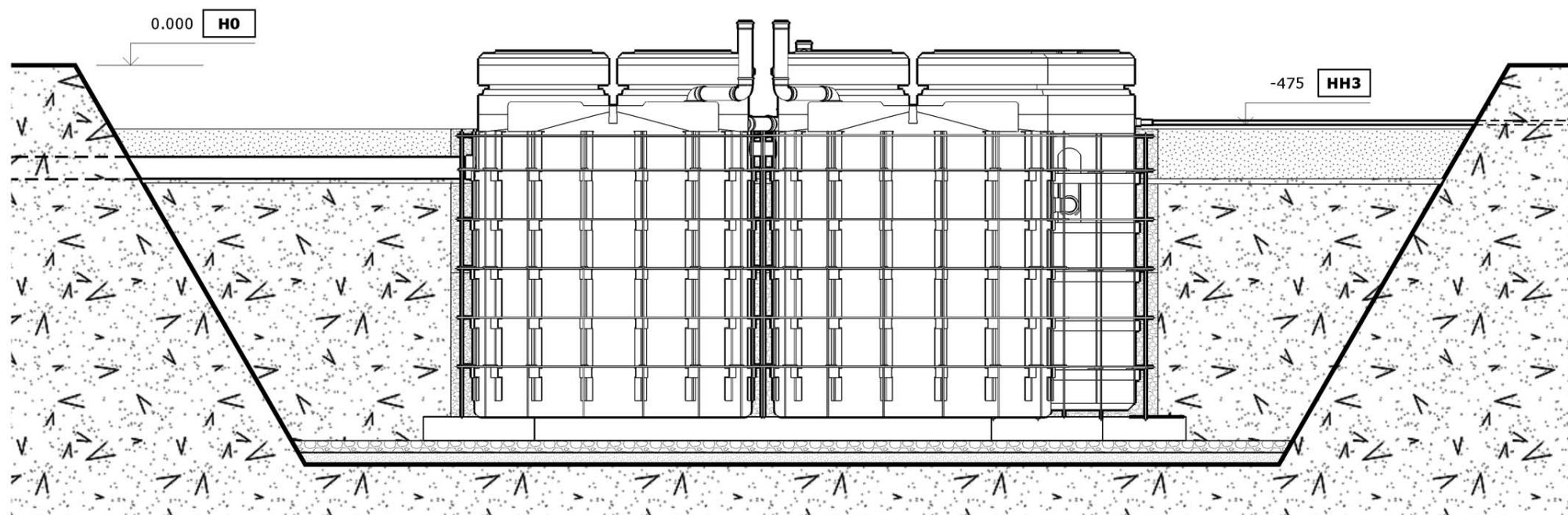
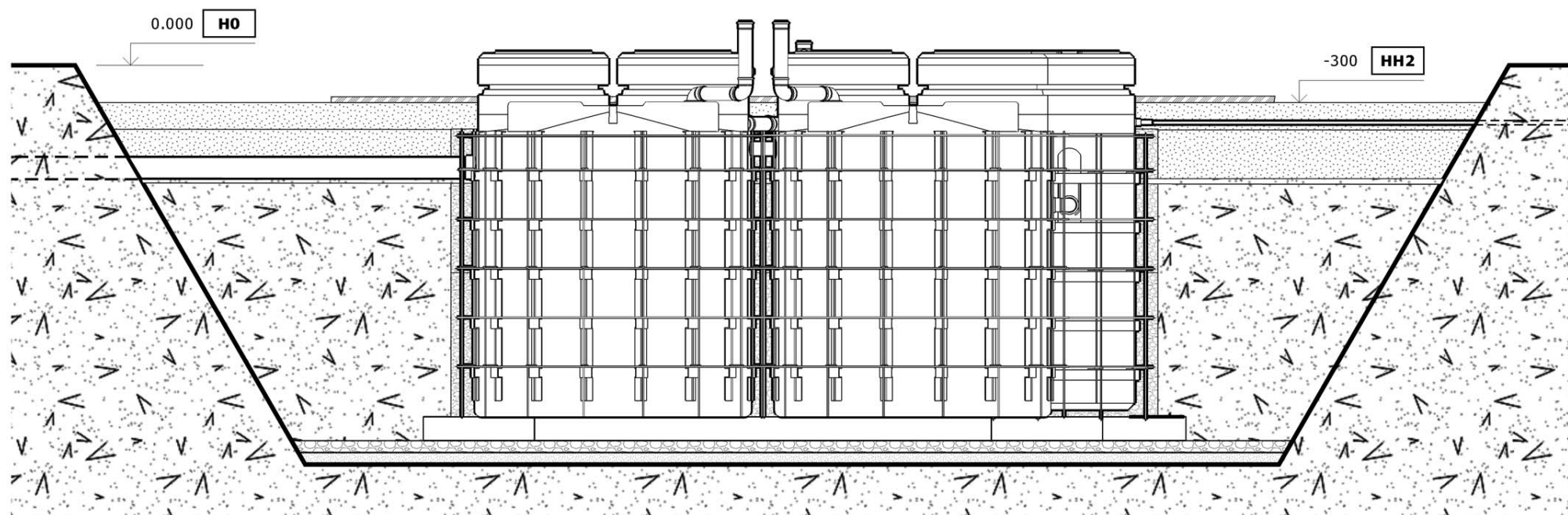


Рисунок 3.19. Засыпка песка, укладка теплоизолирующего материала



3. Монтаж

Рисунок 3.20. Чертеж расположения горловин и раструбов технологического канала .

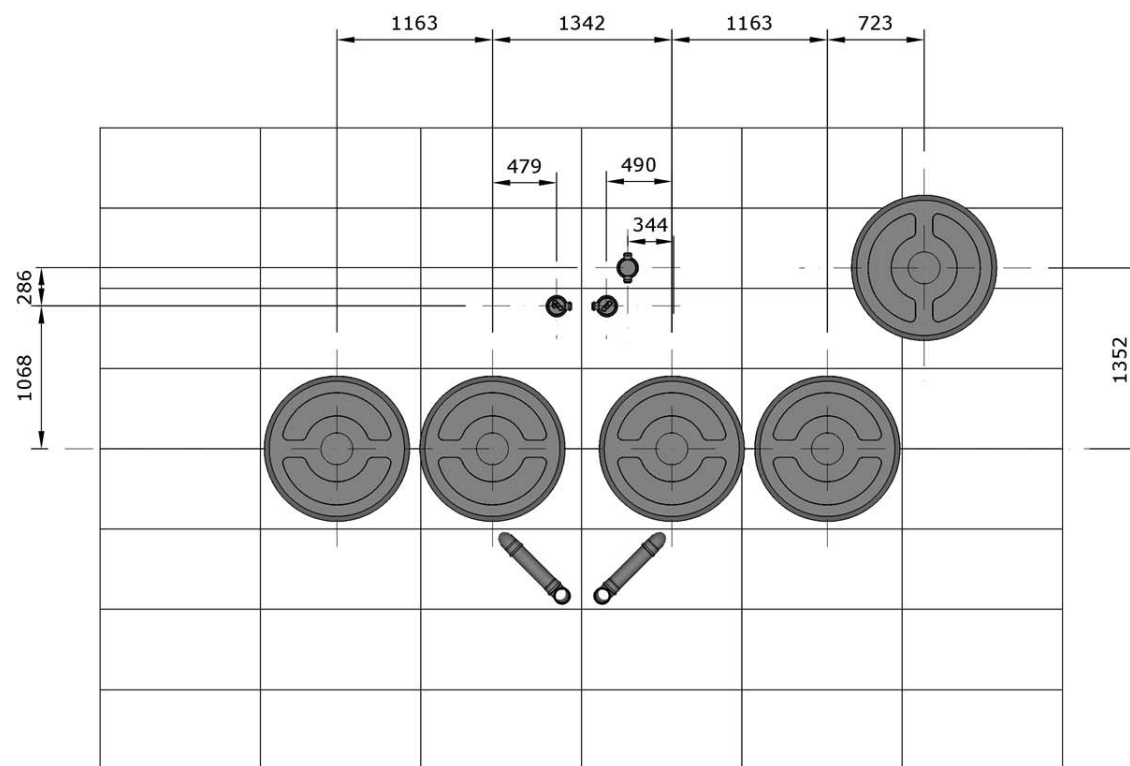
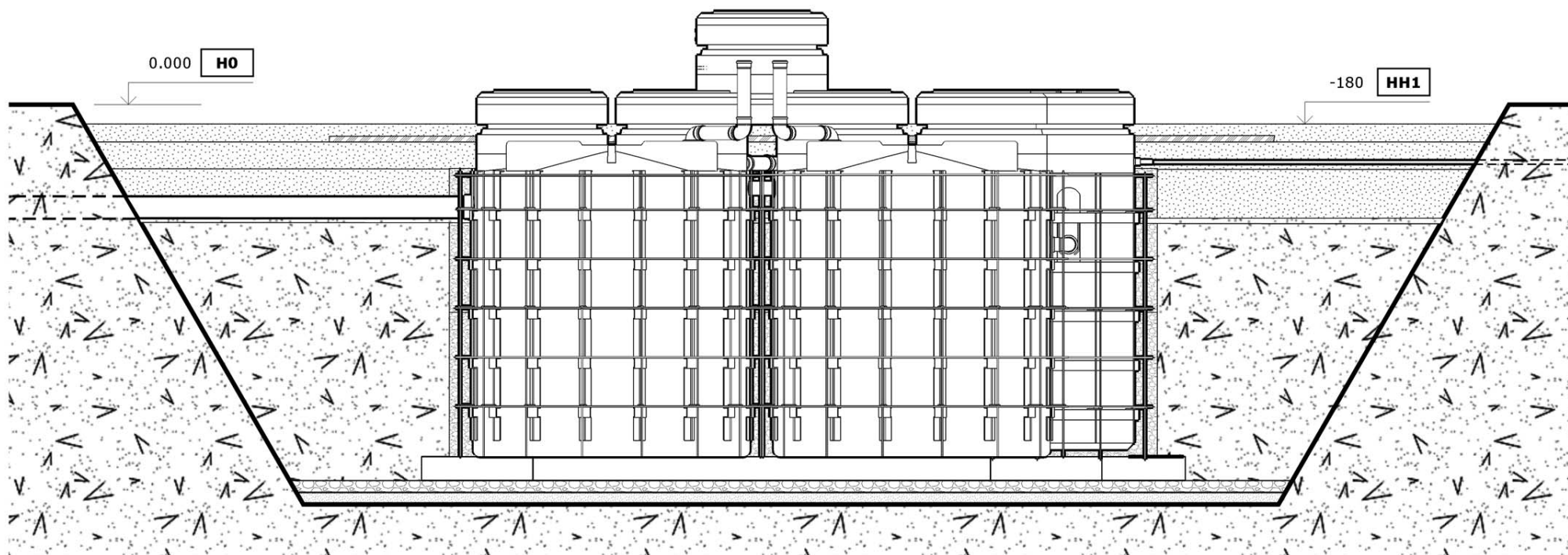
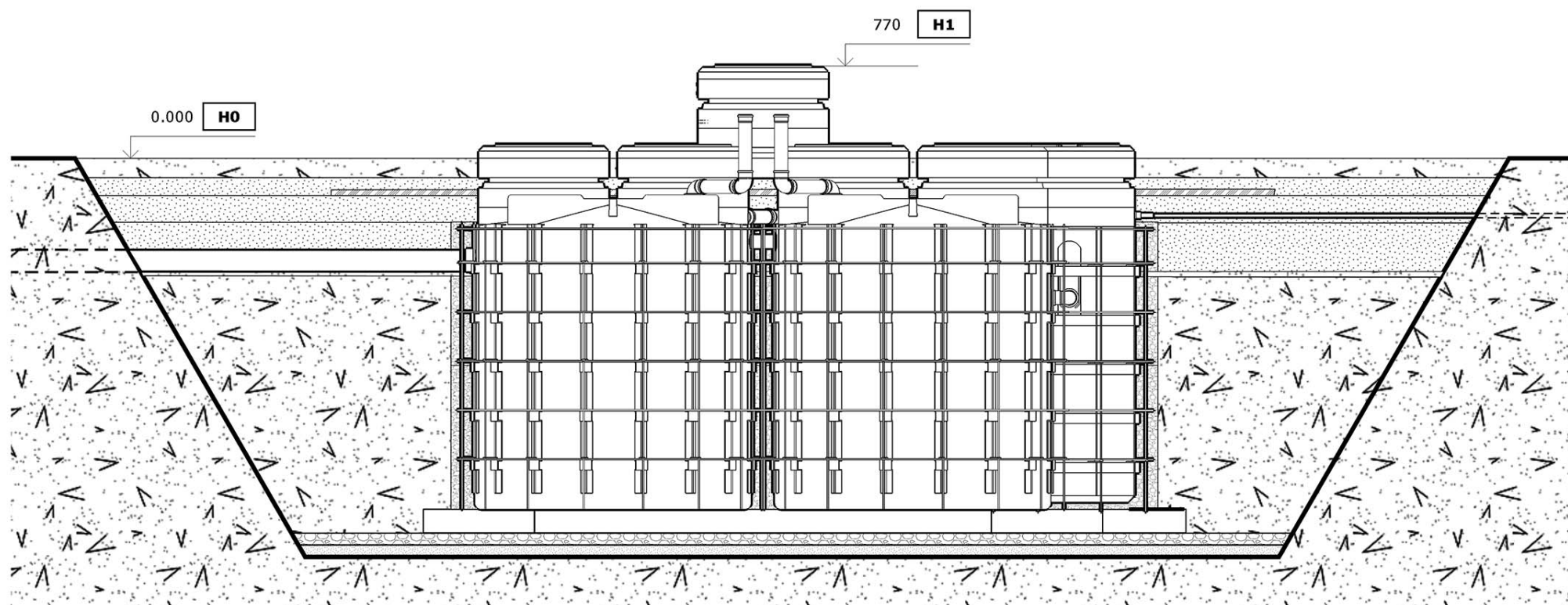


Рисунок 3.21. Финальная подсыпка песка, монтаж компрессорного бокса.



3. Монтаж

Рисунок 3.22. Создание газона над ЛОС.



4. ИСПОЛЬЗОВАНИЕ ПО НАЗНАЧЕНИЮ



ВНИМАНИЕ !!!

- для любых действий, связанных с ЛОС «АНА», допускаются только лица старше 18 лет.
- пользователь ЛОС «АНА» несет полную ответственность по обеспечению ограниченного доступа к установке.

4.1. ЭКСПЛУАТАЦИОННЫЕ ОГРАНИЧЕНИЯ ЛОС «АНА 1503 РХ».

ЛОС «АНА 1503 РХ» разработано для эксплуатации в районах со следующими природно-климатическими условиями:

- температура окружающей среды: от -30°С до +50°С;
- температура сточных вод на входе в установку: от +15°С до +30°С.
- грунты: глубина промерзания не более 1,7 метра.



ЗАПРЕЩАЕТСЯ !!!

- Сброс в канализацию сгнивших остатков овощей;
- Сброс в канализацию строительного мусора (песка, извести и т.д.);
- Сброс в канализацию полимерных пленок и других биологически не разлагаемых соединений (в эту категорию входят презервативы, гигиенические пакеты, фильтры от сигарет и т.д.), так как возможна закупорка насосов, и как следствие, потеря работоспособности установки;
- Сброс промывных вод фильтров бассейна;
- Сброс ливневых вод;
- Сброс в канализацию большого количества стоков после отбеливания белья хлорсодержащими препаратами;
- Сброс в канализацию лекарств и лекарственных препаратов;
- Сброс в канализацию машинных масел, кислот, щелочей, спирта и т.д.;
- Сброс большого количества волос в том числе от домашних животных.

4. ИСПОЛЬЗОВАНИЕ ПО НАЗНАЧЕНИЮ

4.2. ЗАПУСК ОБОРУДОВАНИЯ



ВНИМАНИЕ !!!

**Перед запуском ЛОС «АНА»
проверьте исправное состояние
электрооборудования и сухость
электрических элементов;
- Не включайте питание, если
компрессорный бокс поврежден или
в него попала влага!**

Запуск ЛОС производится после полного завершения монтажных работ.

Для запуска ЛОС необходимо:

- Открыть крышки (Д01) ЛОС, крышку (Д04) компрессорного бокса (Д03), поднять панель (ЭА01) блока управления (ЭА02) вверх до сервисного положения и зафиксировать, открыть дверцу блока управления (ЭА02) и отключить автоматический выключатель питания ЛОС (ЭА03) или убедиться, что он выключен; отключить автоматические выключатели питания элементов ЛОС (ЭА04), (ЭА05), (ЭА06), (ЭА07), или убедиться, что они выключены.
- Поставить кабель (ЭК01), питающий ЛОС под напряжение 230В, 50Гц включением автомата питания в электрощитке объекта.
- Проверить включение электропотребляющих элементов ЛОС в соответствующие штатные разъемы блока управления (ЭА02) (рис. 1.1).
- Включить автоматический выключатель питания ЛОС (ЭА03).
- Проверить заводские настройки реле времени (ЭА08) согласно Таблице настроек временных режимов работы ЛОС. Во время работы фазы самоочистки ЛОС желтый светодиод реле времени включен. Любые изменения установок реле времени (ЭА08) производить только при выключенном напряжении питания.
- Включить автоматический выключатель (ЭА04).

- Убедиться, что компрессоры (ЭВ01), (ЭВ02), (ЭВ03), (ЭВ05) работают и есть свечение зеленого светодиода реле времени режимов работы ЛОС (ЭА08).
- Убедиться, что присутствует мелкопузырчатая аэрация (А01) в аэротенке первой ступени (Р03).
- Убедиться, что присутствует крупнопузырчатая аэрация (А02), (А03) в приемном резервуаре-усреднителе (Р01).
- Убедиться, что присутствует крупнопузырчатая аэрация (А02) в отсеке стабилизатора (Р09).
- Убедиться, что двухступенчатый главный насос-эрлифт (Ф01), (Ф03) перекачивает жидкость в аэротенк (Р03).
- Убедиться, что вода через фильтр очищенной воды (ФТ03) покидает ЛОС по магистрали самотечного водоудаления (Ф08) и попадает в отсек ОДФ (Р07) и отсек (ОДФ) постепенно наполняется.
- Установить рукоятку шестиходового крана (К01) кварцевого фильтра (ФТ04) в положение «Фильтрация». Проверить настройки реле времени (ЭА11) согласно Таблице настроек временных режимов работы ЛОС. Включить автоматический выключатель (ЭА06).
- Убедиться, что фильтрационный насос (ЭН02) осуществляет циркуляцию воды через кварцевый фильтр (ФТ04) и отсек очищенной воды (ОЧВ) Р08, вода через верхнее переливное отверстие (Ф10) отсека ОЧВ Р08 возвращается в отсек ОДФ (Р07).
- Проверить настройки реле времени (ЭА09, ЭА10) согласно Таблице настроек реле времени ЛОС.
- Включить автоматический выключатель (ЭА05).
- Убедиться, что насос ПВУ (ЭН01) включается по датчику рабочего уровня ОЧВ (ЭД03) и удаляет за 1 цикл работы необходимое количество воды согласно Таблице настроек временных режимов работы ЛОС по выходной магистрали (Ф13) из ЛОС.
- Убедиться, что дозирующий насос (ЭН03) включается по датчику рабочего уровня ОЧВ (ЭД03) и 1 цикл работы осуществляет подачу необходимого количества реагента (см. таблицу 1.1) необходимой концентрации согласно Таблице настроек временных режимов работы ЛОС. из бака реагента (Р10) по выходной магистрали дозирующего насоса (Ф14).
- Отключить автоматический выключатель (ЭА04). Установить потенциометр продолжительности паузы на реле времени (ЭА08) в положение «0,1с». Включить автоматический выключатель (ЭА06).
- Убедиться, что компрессоры ЭВ04), ЭВ06) работают. Убедиться, что компрессоры (ЭВ01), (ЭВ02), (ЭВ03), (ЭВ05) не работают и есть свечение зеленого и желтого светодиодов реле времени режимов работы ЛОС (ЭА08).
- Убедиться, что отсутствует мелкопузырчатая аэрация (А01) в аэротенке (Р03) и главный насос-эрлифт (Ф01,Ф11) не перекачивает жидкость в аэротенк (Р03).
- Убедиться, что отсутствует крупнопузырчатая аэрация (А02) в стабилизаторе активного ила (СТ)(Р09).
- Убедиться, что присутствует мелкопузырчатая аэрация (А03) в приемном резервуаре-усреднителе (Р01).
- Убедиться, что работает крупнопузырчатый разбиватель биопленки (А07) внутри вторичного отстойника (ВО)(Р04) и происходит удаление биопленки с поверхности (ВО)(Р04).
- Убедиться, что иловый насос-эрлифт (Ф03) перекачивает жидкость из аэротенка (Р03) в стабилизатор ила (СТ)(Р09) и избыток жидкости переливается в приемный резервуар-усреднитель (Р01) через магистраль перелива (Ф09).
- Отключить автоматический выключатель (ЭА04). Установить потенциометр продолжительности паузы на реле времени (ЭА08) в штатное положение.согласно Таблице настроек временных режимов работы ЛОС. Включить автоматический выключатель (ЭА06).
- Закрыть крышки ЛОС (Д01).
- Опустить панель блока управления (ЭА02) в объем компрессорного бокса (КБ)(Д03).
- Закрыть крышку блока управления (ЭА02) и крышку компрессорного бокса (КБ)(Д03).

Время выхода ЛОС на оптимальный режим работы составляет 2-3 недели в зависимости от климатических условий.

4.3. РЕКОМЕНДАЦИИ ПО ЭКСПЛУАТАЦИИ.

В процессе эксплуатации ЛОС «АНА» необходимо соблюдать требования, изложенные в настоящем руководстве по эксплуатации и паспорте ЛОС «АНА 1503 РХ».

Наиболее важными факторами, влияющими на биологическую активность микроорганизмов, являются:

- температура сточной воды. Комфортный для микрофлоры диапазон: +15 +30°С.
- наличие органики в сточных водах;
- перегрузка или недогрузка ЛОС. Для стабильной работы станции временная перегрузка ее в процессе эксплуатации не должна превышать 20% от номинальной производительности;
- поступление в ЛОС кислорода;

-отсутствие в стоках токсичных веществ (химикатов, уничтожающих микрофлору: хлора, сильных кислот, антибиотиков).

ЛОС «АНА» нормально работает при отклонении напряжения питания от номинала $\pm 10\%$. При отключении электроэнергии на срок не более 3 часов, ЛОС «АНА 1503 РХ» может накапливать стоки в объеме приемного резервуара-усреднителя (ПР)(Р01). При появлении электропитания ЛОС «АНА 1503 РХ» переходит в нормальный

режим работы. В случае отключения ЛОС «АНА» на несколько месяцев (при сезонной эксплуатации) ЛОС останется работоспособным, уменьшится объем активного ила, так как биомасса из-за отсутствия органических фракций будет сама себя питать. После длительного простоя ЛОС «АНА» необходимо ввести в эксплуатацию в соответствии с п. 4.2. При этом первые 10-20 дней, когда бактериальная флора еще не достаточно развита и акклиматизирована, сточные

воды на выходе не будут полностью соответствовать нормативным показателям. Для эффективного и быстрого восстановления работы ЛОС «АНА» необходимо свести до минимума расход воды в течение 1-3 суток и стараться, чтобы в ЛОС попадали преимущественно органические загрязнения;

Несвоевременная откачка избытков активного ила приводит к его загустению и, впоследствии, к нарушению работы ЛОС «АНА».

4.4 Таблице настроек временных режимов работы ЛОС

| Обозначение | Название | Режим работы | Продолжительность импульса (завод), мин. | Диапазон изменения продолжительности импульса, мин. | Продолжительность паузы (завод), мин. | Диапазон изменения продолжительности паузы, мин. | Количество перекачиваемой жидкости, л |
|-------------|-------------------------------------|--------------|------------------------------------------|-----------------------------------------------------|---------------------------------------|--------------------------------------------------|---------------------------------------|
| ЭА08 | Реле времени режимов работы ЛОС | Циклический | 210 | 120-210 | 30 | 30-60 | 2500 |
| ЭА09 | Реле времени насоса ПВУ | Пусковой | 3 | 1-5 | от дебета | от дебета | 250 |
| ЭА10 | Реле времени дозирующего насоса | Пусковой | 7 | 1-7 | от дебета | от дебета | 0,01-0,1 |
| ЭА11 | Реле времени фильтрационного насоса | Циклический | 30 | 15-60 | 30 | 15-60 | 2500 |

5. ТЕХНИЧЕСКОЕ ОБСЛУЖИВАНИЕ И УСТРАНЕНИЕ ВОЗМОЖНЫХ НЕИСПРАВНОСТЕЙ



ВНИМАНИЕ !!!

Для обслуживания ЛОС «АНА» допускаются лица не моложе 18 лет. Все работы по обслуживанию ЛОС выполняются только при отключенном питающем ЛОС напряжении.

5.1. ОСМОТР

В целях обеспечения бесперебойной работы ЛОС в течение всего времени его эксплуатации необходимо проводить плановые осмотры и плановые технические обслуживания. Плановый осмотр проводится не реже одного раза в неделю. Во время планового осмотра необходимо произвести:

- визуальный контроль очищенной воды (вода на выходе должна быть прозрачная, чистая, без неприятного запаха);
- контроль за исправностью работы оборудования согласно порядка, изложенного в п.4.2 настоящего руководства.

5.2. ОБСЛУЖИВАНИЕ

Плановое техническое обслуживание проводится не реже одного раза в 3 месяца. Данный вид обслуживания необходимо поручить специалистам службы сервиса, прошедшим обучение и получившим разрешение производителя на данный вид работ.

Плановое техническое обслуживание подразумевает выполнение следующих операций:

- Проверить концентрации ила в аэротенке Р03 и стабилизаторе ила Р09 отстаиванием проб в прозрачных пластиковых бутылках в течение 20 мин. В случае превышения концентрации в стабилизаторе ила Р09 величины 50% произвести удаление иловой смеси. Освободившийся объем немедленно заполнить чистой водой. Категорически запрещается понижать уровень в отсеке стабилизатора Р09 ниже отметки текущего уровня ПР.
- В случае необходимости очистить корзину крупного мусора Р02 и приемный резервуар-усреднитель Р01 от посторонних несанкционированных предметов.
- Произвести промывку внутреннего пространства ЛОС с помощью насоса высокого давления.
- Отсоединить воздушные магистрали и извлечь из ЛОС соединенные пары фильтров крупных нечистот первой и второй ступени ФТ01+ФТ11 и главные насосы-эрлифты Ф01+Ф03,

5. ТЕХНИЧЕСКОЕ ОБСЛУЖИВАНИЕ И УСТРАНЕНИЕ ВОЗМОЖНЫХ НЕИСПРАВНОСТЕЙ

промыть и очистить внутренние и внешние поверхности с помощью насоса высокого давления. Вернуть на штатное место. Подключить воздушные шланги и выходные магистрали Ф02+Ф04.

- Отсоединить воздушные магистрали и извлечь из ЛОС насосы-эрлифты (2) удаления избыточного ила из аэротенка Ф05, промыть и очистить внутренние и внешние поверхности с помощью насоса высокого давления. Вернуть на штатное место. Подключить воздушные шланги и выходные магистрали Ф06.
- Проверить работу эрлифтов и аэраторов ЛОС в режиме очистки и в режиме самоочистки ЛОС.
- Проверить степень загрязненности воздушных фильтров компрессоров ЭВ01,02,03,04,05,06. При необходимости очистить, либо заменить. Замена мембран компрессоров ЭВ01,02,03,04,05,06 производится не реже 1 раза в 2 года.
- Проверить корректность работы реле времени ЭА08, работающего в циклическом режиме. Для проверки отключить автоматический выключатель электропитания ЛОС ЭА03, установить потенциометры зоны А и зоны С в позицию «1с», включить автоматический выключатель электропитания ЛОС ЭА03, убедиться, что реле времени циклически переключается каждые 36 – 24 секунды. Отключить автоматический выключатель электропитания ЛОС ЭА03, установить потенциометры зоны А в позицию «0,1ч» и зоны С - в позицию «1м» и включить автоматический выключатель электропитания ЛОС ЭА03.
- Проверить корректность работы реле времени ЭА11, работающего в циклическом режиме. Для проверки отключить автоматический выключатель электропитания ЛОС ЭА03, установить потенциометры зоны А и зоны С в позицию «1с», включить автоматический выключатель электропитания ЛОС ЭА03, убедиться, что реле времени циклически переключается каждые 30-60 секунд. Отключить автоматический выключатель электропитания ЛОС ЭА03, установить потенциометры зоны А в позицию «1м» и зоны С - в позицию «1м» и включить автоматический выключатель электропитания ЛОС ЭА03.
- Одновременно проверить корректность работы фильтрационного насоса ЭН02, управляемого реле времени ЭА11. Для проверки установить рукоятку 6-ходового крана К01 напорного кварцевого фильтра ФТ04 в положение «Фильтрация», убедиться, что вода поступает из отсека дефосфотации ОДФ в отсек очищенной воды ОЧВ и переливается обратно в отсек ОДФ через верхнее переливное отверстие Ф10 отсека ОЧВ Р08. Перевести рукоятку 6-ходового крана в положение «Обратный промыв», отследить поступление промывной воды по магистра-

ли Ф12 в приемный резервуар-усреднитель Р07. Перевести рукоятку 6-ходового крана К01 в положение «Обратный промыв», отследить поступление промывной воды по магистрали Ф12 в приемный резервуар-усреднитель Р07. Перевести рукоятку 6-ходового крана К01 в положение «Промыв», отследить поступление промывной воды по магистрали Ф12 в приемный резервуар-усреднитель Р01.

- Проверить корректность работы реле времени ЭА09, ЭА10, работающих в режиме запуска. Для проверки механическим приспособлением поднять датчик рабочего уровня отсека дефосфотации (ОДФ) Р07 до вертикального верхнего положения, убедиться, что оба реле запустились, отследить момент отключения реле ЭА09 и реле ЭА10 с помощью секундомера, результаты измерений сверить с данными таблицы 1.1
- Проверить корректность работы системы аварийной сигнализации. Для проверки механическим приспособлением поднять поочередно датчик (ЭД01) аварийного уровня отсека приемного резервуара усреднителя (ПР) (Р01) и датчика аварийного уровня (ЭД02) отсека дефосфотации (ОДФ) Р07 до вертикального верхнего положения и убедиться в том, что красные светодиоды аварийной сигнализации (ЭС02 и ЭС04) работают.

5.3. БЕЗОПАСНОСТЬ И ГИГИЕНА ПРИ ОБСЛУЖИВАНИИ



ВНИМАНИЕ !!!

**Категорически запрещается
доступ детей
в зону проведения сервисных
мероприятий.**

- Запрещается доступ к обслуживанию ЛОС «АНА» лиц моложе 18 лет;
- Во время обслуживания ЛОС «АНА» при открытых крышках необходимо установить сигнальное ограждение, информирующее окружающих об опасности;
- Обслуживать электрооборудование может только персонал, имеющий соответствующие допуски на работы;
- Категорически запрещается осматривать насосное оборудование и проводить какие-либо операции, не отключив электропитание ЛОС «АНА»;
- Обслуживание ЛОС «АНА» необходимо производить в респираторе и резиновых перчатках;
- По завершении сервисных операций крышки ЛОС «АНА» (Д01) и крышку компрессорного бокса (Д03) необходимо вернуть на штатное место.

5. ТЕХНИЧЕСКОЕ ОБСЛУЖИВАНИЕ И УСТРАНЕНИЕ ВОЗМОЖНЫХ НЕИСПРАВНОСТЕЙ

5.4. УСТРАНЕНИЕ ВОЗМОЖНЫХ НЕИСПРАВНОСТЕЙ.

| Неисправности | Предполагаемая причина | Устранение |
|----------------------------------------------------------------------------------------------------------------------------------------------------------------------------------------------------|----------------------------------------------------------------------------------|-----------------------------------------------------------------------------------------------------------------------------------------------------------------------------------------------------------------------------------------------------------------------------------------------------------------------------------------------------------------------------------------------------------------------------------------------------------------------------------------------------|
| Один из компрессоров фазы очистки не работает. | Отсутствует нормальный уровень питающего напряжения. | Проверить наличие и уровень напряжения в питающем ЛОС кабеле включением в розетку с маркировкой «сервис» контрольной лампы. В случае отсутствия напряжения найти причину, устранить неисправность. |
| | Обмотка компрессора повреждена | Заменить компрессор на новый. При отсутствии нового временно можно использовать компрессор фазы самоочистки ЛОС |
| Компрессор режима очистки работает, давление воздуха на распределителе отсутствует. | Повреждены мембраны либо клапана компрессора. | Извлечь вилку компрессора из розетки, отсоединить резиновый патрубкок, вынуть компрессор из бокса, снять крышку, заменить мембранные модули на новые либо заменить компрессор на новый. |
| | Один из шлангов не соединен с жиклером. | Восстановить соединение. |
| Компрессор режима очистки работает, давление воздуха на распределителе присутствует, в ЛОС аварийно-высокий уровень раствора. | Дебет поступления сточной воды от объекта превышает технические возможности ЛОС. | Найти причину (утечку), устранить. |
| | Двухступенчатый главный насос-эрлифт не работает | Проверить визуально работу главного насоса-эрлифта. Если уровень раствора превышает уровень выходного патрубка главного насоса-эрлифта, произвести откачку раствора погружным насосом во временный резервуар. В случае не работы главного насоса-эрлифта отсоединить воздушные шланги и выходной патрубкок, извлечь главный насос-эрлифт, промыть внутри и снаружи, извлечь фильтр крупных нечистот, промыть изнутри и снаружи, установить на штатное место, присоединить шланги, проверить работу. |
| | Возникло препятствие для принудительного удаления очищенной воды. | Выход воды замерз. Проверить. Разморозить любым безопасным способом. Проверить работу насоса принудительного водоудаления. В случае отказа насоса, последний заменить на новый. |
| Компрессоры фазы очистки работают, давление воздуха на выходе присутствует, в приемном резервуаре-усреднителе ЛОС нормальный уровень раствора, ощущается запах канализации при подъеме крышки ЛОС. | Отсутствует тяга в вентиляционной системе АТ и ПР. | Создать тягу. |
| | Нарушена работа мелкопузырчатых аэрационных элементов аэротенка. | Отсоединить воздушные шланги, поднять аэрационные элементы на поверхность, проверить. При необходимости заменить аэрационный рукав либо аэрационный элемент. |
| | Нарушена работа крупнопузырчатого аэрационного элемента стабилизатора. | Отсоединить воздушные шланги, продуть сжатым воздухом, вернуть на штатное место. |
| | Нарушена работа аэрационного элемента ПР. | Отсоединить воздушные шланги, поднять аэрационный элемент на поверхность, проверить. Продуть крупнопузырчатый аэрационный элемент. При необходимости заменить аэрационный рукав, либо аэрационный элемент. |
| | Нарушена работа насоса-эрлифта удаления избыточного ила из аэротенка. | В случае не работы насоса-эрлифта, отсоединить воздушные шланги и выходной патрубкок, извлечь насос-эрлифт удаления избыточного ила из аэротенка, промыть внутри и снаружи, вернуть на штатное место. |
| | Ил отравлен неразрешенными к сбросу в ЛОС веществами. | Выявить вещества и прекратить их использование. |

5. ТЕХНИЧЕСКОЕ ОБСЛУЖИВАНИЕ И УСТРАНЕНИЕ ВОЗМОЖНЫХ НЕИСПРАВНОСТЕЙ

| Неисправности | Предполагаемая причина | Устранение |
|-----------------------------------------------------------------------------------------------------------------------------------------|--------------------------------------------------------|-----------------------------------------------------------------------------------------------------------------------------------------------------------------------------------------------------------|
| Один из компрессоров фазы самоочистки не работает. | Отсутствует нормальный уровень питающего напряжения. | Проверить наличие и уровень напряжения в питающем ЛОС кабеле включением в розетку с маркировкой «сервис» контрольной лампы. В случае отсутствия напряжения найти причину, устранить неисправность. |
| | Обмотка компрессора повреждена. | Заменить компрессор на новый. При отсутствии такового использовать компрессор фазы очистки стоков ЛОС для замены категорически запрещается! |
| Компрессор режима очистки работает, давление воздуха на выходе отсутствует. | Повреждение мембраны либо клапана компрессора. | Извлечь вилку компрессора из розетки, отсоединить резиновый патрубок, вынуть компрессор из бокса, снять крышку, заменить мембранные модули на новые либо заменить компрессор на новый. |
| | Один из шлангов не соединен с жиклером. | Восстановить соединение. |
| Функциональный компрессор режима самоочистки работает, давление воздуха на выходе присутствует, удаление биопленки из ВО не происходит. | Засорен и не работает насос-эрлифт удаления биопленки. | Проверить визуально работу насоса-эрлифта удаления биопленки. В случае не работы промыть внутри водой под давлением. Проверить работу разбивателей биопленки. В случае не работы продуть сжатым воздухом. |

6. ХРАНЕНИЕ

Складирование ЛОС «АНА» производить только в вертикальном положении на ровной горизонтальной поверхности. Не допускать при хранении попадания атмосферных осадков во внутреннее пространство корпуса, т.к. это может привести к значительному увеличению веса ЛОС «АНА», а так же может послужить причиной его неустойчивого положения во время транспортировки. Не бросать и не опрокидывать ЛОС «АНА». При вертикальном перемещении корпусов ЛОС «АНА» с помощью строп, для крепления использовать штатные проушины Д07 в горизонтальных ребрах жесткости верхней плоскости корпуса 000. Для подъема корпус отсека ОДФ использовать верхнее ребро жесткости корпуса и строп в виде самозатягивающейся петли.

7. ТРАНСПОРТИРОВАНИЕ

Транспортировка ЛОС «АНА» должна производиться только в вертикальном положении. При этом необходимо исключить любое перемещение корпуса ЛОС «АНА» внутри транспортного средства и возможность удара. В случае, если размеры грузового пространства транспортного средства не позволяют разместить корпус ОДФ ЛОС «АНА» вертикально, допускается транспортировка корпуса ОДФ в горизонтальном положении.

8. КОМПЛЕКТНАЯ ВЕДОМОСТЬ

| КОМПЛЕКТНАЯ ВЕДОМОСТЬ | КОМПЛЕКТНАЯ ВЕДОМОСТЬ | КОМПЛЕКТНАЯ ВЕДОМОСТЬ |
|-----------------------------------------------------------------------|-----------------------------------------------------------------------|-----------------------------------------------------------------------|
| ЭКЗЕМПЛЯР ЗАКАЗЧИКА | ЭКЗЕМПЛЯР ПРОДАВЦА | ЭКЗЕМПЛЯР ПРОИЗВОДИТЕЛЯ |
| Дата отгрузки « ____ » _____ 20 ____ г. | Дата отгрузки « ____ » _____ 20 ____ г. | Дата отгрузки « ____ » _____ 20 ____ г. |
| Заказчик _____ | Заказчик _____ | Заказчик _____ |
| Серийный № _____ | Серийный № _____ | Серийный № _____ |
| Наименование ЛОС АНА 1503 РХ _____ | Наименование ЛОС АНА 1503 РХ _____ | Наименование ЛОС АНА 1503 РХ _____ |
| Корпус АНА 1503 РХ ПР _____ шт | Корпус АНА 1503 РХ ПР _____ шт | Корпус АНА 1503 РХ ПР _____ шт |
| Корпус АНА 1503 РХ АТ _____ шт | Корпус АНА 1503 РХ АТ _____ шт | Корпус АНА 1503 РХ АТ _____ шт |
| Корпус АНА 1503 РХ ОДФ _____ шт | Корпус АНА 1503 РХ ОДФ _____ шт | Корпус АНА 1503 РХ ОДФ _____ шт |
| Крышка _____ шт. | Крышка _____ шт. | Крышка _____ шт. |
| Компрессор ЕТ-200 <input type="text"/> _____ шт. | Компрессор ЕТ-200 <input type="text"/> _____ шт. | Компрессор ЕТ-200 <input type="text"/> _____ шт. |
| Компрессор ЕТ-200 <input type="text"/> _____ шт. | Компрессор ЕТ-200 <input type="text"/> _____ шт. | Компрессор ЕТ-200 <input type="text"/> _____ шт. |
| Компрессор ЕТ-120 <input type="text"/> _____ шт. | Компрессор ЕТ-120 <input type="text"/> _____ шт. | Компрессор ЕТ-120 <input type="text"/> _____ шт. |
| Компрессор ЕТ-100 <input type="text"/> _____ шт. | Компрессор ЕТ-100 <input type="text"/> _____ шт. | Компрессор ЕТ-100 <input type="text"/> _____ шт. |
| Компрессор ЕТ-80 <input type="text"/> _____ шт. | Компрессор ЕТ-80 <input type="text"/> _____ шт. | Компрессор ЕТ-80 <input type="text"/> _____ шт. |
| Компрессор ЕТ-80 <input type="text"/> _____ шт. | Компрессор ЕТ-80 <input type="text"/> _____ шт. | Компрессор ЕТ-80 <input type="text"/> _____ шт. |
| Компрессорный бокс с полкой _____ шт. | Компрессорный бокс с полкой _____ шт. | Компрессорный бокс с полкой _____ шт. |
| Насос ПВУ SAB 257 P <input type="text"/> _____ шт. | Насос ПВУ SAB 257 P <input type="text"/> _____ шт. | Насос ПВУ SAB 257 P <input type="text"/> _____ шт. |
| Насос филт. SAB 557 P <input type="text"/> _____ шт. | Насос филт. SAB 557 P <input type="text"/> _____ шт. | Насос филт. SAB 557 P <input type="text"/> _____ шт. |
| Дозирующий насос <input type="text"/> _____ шт. | Дозирующий насос <input type="text"/> _____ шт. | Дозирующий насос <input type="text"/> _____ шт. |
| Технологический канал _____ шт. | Технологический канал _____ шт. | Технологический канал _____ шт. |
| Блок управления _____ шт. | Блок управления _____ шт. | Блок управления _____ шт. |
| Паспорт _____ шт. | Паспорт _____ шт. | Паспорт _____ шт. |
| Отгрузил _____ (_____) <i>Подпись</i> <i>Расшифровка подписи</i> | Отгрузил _____ (_____) <i>Подпись</i> <i>Расшифровка подписи</i> | Отгрузил _____ (_____) <i>Подпись</i> <i>Расшифровка подписи</i> |
| Принял: _____ (_____) <i>Подпись</i> <i>Расшифровка подписи</i> | Принял: _____ (_____) <i>Подпись</i> <i>Расшифровка подписи</i> | Принял: _____ (_____) <i>Подпись</i> <i>Расшифровка подписи</i> |

9. ГАРАНТИЙНЫЕ УСЛОВИЯ

Качество поставляемого по настоящему Договору Оборудования соответствует стандартам фирмы-производителя, а также требованиям, предъявляемым к данному виду Оборудования и подтверждаться сертификатом качества, предусмотренным действующим законодательством РФ.

Поставщик предоставляет гарантию:

на ЛОС 3 года с даты поставки Оборудования; на работоспособность электрооборудования ЛОС - 12 месяцев с даты поставки оборудования.

Гарантийные обязательства не действуют в случае:

- несоблюдения правил эксплуатации и технического обслуживания, изложенных в настоящем ПАСПОРТЕ;
- отсутствия ПАСПОРТА с заполненным соответствующим образом гарантийным талоном;
- отсутствия акта, подтверждающего проведение шефмонтажа специалистами имеющими разрешение фирмы производителя;
- несоблюдения периодичности технического обслуживания;
- отсутствия записей о проведении технических обслуживаний, если последние необходимо было провести согласно данного ПАСПОРТА;
- отсутствия стабилизатора напряжения в питающей линии ЛОС.

По вопросам планового технического обслуживания станции обращаться по телефону: +7-911-208-98-98.



ВНИМАНИЕ !!!

Во избежание недоразумений убедительно просим Вас перед началом работы с изделием внимательно ознакомиться с условиями эксплуатации, указанными в настоящем ПАСПОРТЕ!

10. ГАРАНТИЙНЫЙ ТАЛОН

Наименование ЛОС АНА 1503 РХ _____

Серийный номер _____

Дата поставки « ____ » _____ 20 ____ г.

Дата монтажа « ____ » _____ 20 ____ г.

Подпись продавца _____

Подпись представителя монтажной организации _____

| ГАРАНТИЙНЫЙ РЕМОНТ | ГАРАНТИЙНЫЙ РЕМОНТ |
|-----------------------------------|-----------------------------------|
| Работы выполнены _____ | Работы выполнены _____ |
| Дата « ____ » _____ 20 ____ г. | Дата « ____ » _____ 20 ____ г. |
| Наряд заказ № _____ | Наряд заказ № _____ |
| Причина ремонта _____ | Причина ремонта _____ |
| _____ | _____ |
| _____ | _____ |
| Подпись ответственного лица _____ | Подпись ответственного лица _____ |
| _____ | _____ |
| Работы принял _____ | Работы принял _____ |
| _____ | _____ |

11. СВЕДЕНИЯ О ПРОВЕДЕННОМ ТЕХНИЧЕСКОМ ОБСЛУЖИВАНИИ И СЕРВИСНЫХ РАБОТАХ.

ТЕХНИЧЕСКОЕ ОБСЛУЖИВАНИЕ №

Работы выполнены _____

Дата « ____ » _____ 20 ____ г.

Вид обслуживания: *плановое* *внеплановое*

С последнего ТО прошло _____ месяцев

Наряд-заказ № _____

Подпись ответственного лица:

Печать

ТЕХНИЧЕСКОЕ ОБСЛУЖИВАНИЕ №

Работы выполнены _____

Дата « ____ » _____ 20 ____ г.

Вид обслуживания: *плановое* *внеплановое*

С последнего ТО прошло _____ месяцев

Наряд-заказ № _____

Подпись ответственного лица:

Печать

ТЕХНИЧЕСКОЕ ОБСЛУЖИВАНИЕ №

Работы выполнены _____

Дата « ____ » _____ 20 ____ г.

Вид обслуживания: *плановое* *внеплановое*

С последнего ТО прошло _____ месяцев

Наряд-заказ № _____

Подпись ответственного лица:

Печать

ТЕХНИЧЕСКОЕ ОБСЛУЖИВАНИЕ №

Работы выполнены _____

Дата « ____ » _____ 20 ____ г.

Вид обслуживания: *плановое* *внеплановое*

С последнего ТО прошло _____ месяцев

Наряд-заказ № _____

Подпись ответственного лица:

Печать

ТЕХНИЧЕСКОЕ ОБСЛУЖИВАНИЕ №

Работы выполнены _____

Дата « ____ » _____ 20 ____ г.

Вид обслуживания: *плановое* *внеплановое*

С последнего ТО прошло _____ месяцев

Наряд-заказ № _____

Подпись ответственного лица:

Печать

ТЕХНИЧЕСКОЕ ОБСЛУЖИВАНИЕ №

Работы выполнены _____

Дата « ____ » _____ 20 ____ г.

Вид обслуживания: *плановое* *внеплановое*

С последнего ТО прошло _____ месяцев

Наряд-заказ № _____

Подпись ответственного лица:

Печать

