

**ООО «МАНЗАНА»**

---

**ПАСПОРТ**

**Локальное очистное сооружение  
АНА 300**

Санкт-Петербург

# ОГЛАВЛЕНИЕ

---

1.	ВВЕДЕНИЕ.....	2	4.	ТЕХНИЧЕСКОЕ ОБСЛУЖИВАНИЕ И УСТРАНЕНИЕ ВОЗМОЖНЫХ НЕИСПРАВНОСТЕЙ.....	21
2.	НАЗНАЧЕНИЕ, ОПИСАНИЕ И РАБОТА .....	2	4.1.	ОСМОТР .....	21
2.1.1.	Назначение изделия.....	2	4.2.	ОБСЛУЖИВАНИЕ.....	21
2.1.2.	Технические характеристики изделия.....	2	4.3.	БЕЗОПАСНОСТЬ И ГИГИЕНА ПРИ ОБСЛУЖИВАНИИ ...	21
2.1.3.	Составные части изделия.....	4	4.4.	УСТРАНЕНИЕ ВОЗМОЖНЫХ НЕИСПРАВНОСТЕЙ.....	22
2.1.4.	Устройство и работа.....	4	5.	ХРАНЕНИЕ.....	23
2.2.	НАЗНАЧЕНИЕ, ОПИСАНИЕ И РАБОТА СОСТАВНЫХ ЧАСТЕЙ. ....	4	6.	ТРАНСПОРТИРОВАНИЕ .....	23
2.2.1.	Приемный резервуар-усреднитель (ПР) (Р01).....	4	7.	КОМПЛЕКТНАЯ ВЕДОМОСТЬ .....	25
2.2.2.	Аэротенк (АТ) (Р02).....	4	8.	ГАРАНТИЙНЫЕ УСЛОВИЯ.....	27
2.2.3.	Вторичный отстойник (ВО) (Р03).....	5	9.	ГАРАНТИЙНЫЙ ТАЛОН.....	27
2.2.4.	Отсек очищенной воды (ОЧВ) (Р04).....	5	10.	СВЕДЕНИЯ О ПРОВЕДЕННОМ ТЕХНИЧЕСКОМ ОБСЛУЖИВАНИИ И СЕРВИСНЫХ РАБОТАХ. ....	29
2.2.5.	Стабилизатор (СТ) (Р05).....	5			
2.2.6.	Компрессорный бокс (КБ) (Д03).....	5			
2.2.7.	Крышка ЛОС (Д01).....	6			
2.3.	Таблица условных обозначений.....	7			
2.4.	Иллюстрации .....	9			
3.	ИСПОЛЬЗОВАНИЕ ПО НАЗНАЧЕНИЮ .....	19			
3.1.	ЭКСПЛУАТАЦИОННЫЕ ОГРАНИЧЕНИЯ ЛОС «АНА 300».....	19			
3.2.	ЗАПУСК ОБОРУДОВАНИЯ .....	20			
3.3.	РЕКОМЕНДАЦИИ ПО ЭКСПЛУАТАЦИИ.....	20			

# 1. ВВЕДЕНИЕ

Компания «МАНЗАНА» благодарит Вас за Ваш выбор и надеется, что локальное очистное сооружение «АНА» (АНА) будет полностью отвечать Вашим ожиданиям. Для того чтобы Ваша покупка прослужила Вам долгое время, необходимо правильно ее использовать и своевременно проводить техническое и сервисное обслуживание. Настоятельно рекомендуем Вам перед началом эксплуатации тщательно изучить информацию, изложенную в настоящем паспорте и инструкцию по эксплуатации. Настоящее руководство по эксплуатации распространяется на модельный ряд локальных очистных сооружений «АНА» (АНА): АНА 300,301,302,303,304 с самотечным и принудительным водоудалением и сигнализацией нормальной работы.

## 2. НАЗНАЧЕНИЕ, ОПИСАНИЕ И РАБОТА

### 2.1.1. Назначение изделия.

Локальное очистное сооружение «АНА» (АНА) (далее по тексту ЛОС «АНА») предназначено для очистки хозяйственно - бытовых сточных вод от промышленных объектов, жилых домов, коттеджных поселков, индивидуальных строений, ресторанов и иных объектов с численностью проживающих либо посещающих, не превышающей технические возможности ЛОС, обозначенные в разделе 2.1.2 «Технические характеристики».

ЛОС «АНА» применяется в случае отсутствия возможности подключения объекта к централизованной системе канализации, либо при наличии требования очистки стока до сброса в центральную канализацию.

### 2. НАЗНАЧЕНИЕ, ОПИСАНИЕ И РАБОТА

#### 2.1.2. Технические характеристики изделия.

Наименование модели	АНА-300	АНА-301	АНА-302	АНА-303	АНА-304
Количество условных пользователей, чел.	4 — 20				
Суточный объем перерабатываемого стока, м3	0,8 — 4				
Залповый сброс, л	1000				
Исполнение	Подземное/Надземное				
Объем аэрируемого распределителя потока (АРП), л	—				
Объем корзины крупного мусора (ККМ), л	—				
Объем приемного резервуара-усреднителя, л	1800				
Объем азротенка (АТ), л	1400 x 2				
Объем вторичного отстойника (ВО), л	400 x 2				
Объем стабилизатора активного ила (СТ), л	400				
Объем отсека очищенной воды (ОЧВ), л	100				
Высота ЛОС с крышкой, мм	2420	2580	2830	2990	3240
Высота ЛОС без крышки, мм	2300	2460	2710	2870	3120
Лоток входной трубы над отметкой дна ЛОС, мм	1700				
Лоток выходной трубы СВУ над отметкой дна ЛОС, мм	1500				
Лоток технологического и переходного каналов над отметкой дна ЛОС, мм	2045				
Лоток выходной трубы ПВУ над отметкой дна ЛОС, мм	2075				
Лоток входной трубы от отметки посадочного фланца крышки, мм	600	760	1010	1170	1420
Лоток выходной трубы СВУ от от отметки посадочного фланца крышки, мм	800	960	1210	1370	1620
Лоток технологического и переходного каналов от отметки посадочного фланца крышки, мм	255	415	665	825	1075
Лоток выходной трубы ПВУ от отметки посадочного фланца крышки, мм	225	385	635	795	1045
Полная высота компрессорного бокса, мм	960				
Высота компрессорного бокса над поверхностью земли, мм	690	710	710	710	710
Высота компрессорного бокса под поверхностью земли, мм	270	250	250	250	250
Расстояние от дна ЛОС до дна компрессорного бокса, мм	2030	2210	2460	2620	2870
Высота крышки ЛОС, мм	120				
Длина собранного ЛОС, мм	1620 / 2110				
Расстояние между корпусами собранного ЛОС, мм	100 / 180				
Длина компрессорного бокса ЛОС, мм	670				
Максимальная ширина ЛОС с компрессорным боксом, мм	4000				
Расстояние между осью ЛОС и осью компрессорного бокса ЛОС, мм	845				
Ширина компрессорного бокса, мм	390				

## 2. НАЗНАЧЕНИЕ, ОПИСАНИЕ И РАБОТА

Наименование модели	АНА-300	АНА-301	АНА-302	АНА-303	АНА-304
Зазор между линией корпусов ЛОС и компрессорным боксом, мм	70 / 110				
Диаметр основания корпуса и диаметр крышки ЛОС, мм	1085				
Диаметр реберной окружности корпуса ЛОС, мм	1165				
Диаметр подводящего трубопровода, мм	110				
Диаметр отводящего трубопровода при СТВУ, мм	110				
Диаметр отводящего трубопровода при ПВУ, мм	110 / 50 / 32				
Масса без компрессоров и насосов, кг	394	412	433	453	472
Масса компрессоров, кг	16				
Масса ОЧВ, насоса и магистрали ПВУ, кг	30				
Полная масса ЛОС в самотечном исполнении, кг	410	428	449	469	488
Полная масса ЛОС в исполнении ПВУ, кг	440	458	479	499	518
Рабочий диапазон температур наружного воздуха, ОС	-30 — +45	-35 — +45	-40 — +45		
Рабочий диапазон температур поступающего стока, ОС	+15 — +35				
Тип электропитания, В / Гц	230 / 50				
Допустимые отклонения напряжения от номинального значения	10%				
Потребляемая электрическая мощность компрессора фазы очистки стоков, Вт	160				
Потребляемая электрическая мощность компрессора фазы самоочистки ОС, Вт	75				
Потребляемая электрическая мощность насоса ПВУ, Вт	350				
Расход электроэнергии ОС с СТВУ, кВт*ч в сутки	3,52				
Расход электроэнергии ОС с СТВУ, кВт*ч в месяц	105,6				
Расход электроэнергии ОС с СТВУ, кВт*ч в год	1267,2				
Расход электроэнергии ОС с ПВУ, кВт*ч в сутки (ориентировочно)	3,87				
Расход электроэнергии ОС с ПВУ, кВт*ч в месяц (ориентировочно)	116,1				
Расход электроэнергии ОС с ПВУ, кВт*ч в год (ориентировочно)	1393,2				
Компрессор фазы очистки стоков	ET-150, Charles Austen, Великобритания				
Компрессор фазы самоочистки ЛОС	ET-80, Charles Austen, Великобритания				
Насос ПВУ П1	DAB, Италия				
Насос ПВУ П2	SAB 257 P, Китай				
Реле времени	РВЦ-П2-08 AC/DC24-240В / РВЦ-Р-15 AC230В МЕАНДР, Россия				
Материал корпуса	Ротоформовочный полиэтилен LLDPE, Южная Корея				

## 2. НАЗНАЧЕНИЕ, ОПИСАНИЕ И РАБОТА

### 2.1.3. Составные части изделия.

ЛОС «АНА» имеет полную заводскую готовность и представляет собой четыре (пять) самонесущих резервуара(ов), большинство из которых разделены на функциональные отсеки (рис. 1-1, 2-1). Резервуары изготовлены из легкого высокопрочного полиэтилена методом ротационного формования. Толщина стенок составляет 7-10 мм. Резервуары являются самонесущими, не нуждаются в каком-либо внешнем укреплении при рабочем либо аварийном уровне и, соответственно, могут быть установлены без углубления в грунт. Каждое ЛОС «АНА» имеет уникальный серийный номер (Д06), закрепленный на внутренней поверхности одного из корпусов ЛОС (рис. 1-1). Производитель оставляет за собой право вносить любые изменения в конструкцию локальных очистных сооружений «АНА», не ухудшающие функциональные возможности.

### 2.1.4. Устройство и работа.

В основу работы ЛОС «АНА» заложены следующие принципы:

- Принцип разделения потоков.
- Принцип многоступенчатой обработки поступающих сточных вод активным илом, поддерживаемым во взвешенном состоянии в отсеках с разной степенью насыщения раствора кислородом и разным типом аэрации раствора: мелкопузырчатый и крупнопузырчатый.
- Принцип последовательного отстаивания ила в отсеке без аэрации.

Комплексная очистка сточных вод осуществляется с применением многостадийного биологического метода.

Применяемая технология наиболее полно отвечает требованиям, предъявляемым к глубокой биологической очистке бытовых сточных вод до санитарных норм допустимых загрязнений.

ЛОС «АНА» имеет два режима работы, продолжительность действия которых устанавливается и изменяется посредством настраиваемого реле времени:

- Режим очистки стоков, включающий в себя 7 этапов:

- 1 этап: Предварительная очистка в приемном резервуаре-усреднителе (ПР) (P01) с использованием мелкопузырчатой аэрации (МПА) (A01), либо крупнопузырчатой аэрации (КПА) (A02).
- 2 этап: Перемещение смеси из приемного резервуара-усреднителя (ПР) (P01) в аэротенк (АТ) (P02) посредством насоса-эрлифта (Ф01).
- 3 этап: Очистка сточных вод активным илом во взвешенном со-

стоянии при высоком уровне насыщения раствора кислородом воздуха под действием мелкопузырчатой аэрации (МПА) (A01).

- 4 этап: Отстаивание ила во вторичном отстойнике (ВО) (P03) и отделение очищенной воды в верхней зоне ВО (P03) посредством фильтра очищенной воды (ФТ03).
- 5 этап: Перемещение смеси из вторичного отстойника (ВО) (P03) в отсек очищенной воды (ОЧВ) (P04) по магистрали удаления очищенной воды (Ф06).
- 6 этап: Удаление воды из ЛОС самотеком, либо принудительно с помощью насоса ПВУ (ЭН01).
  - Режим самоочистки ЛОС, включающий в себя:
- 7 этап: Удаление избыточного активного ила из аэротенка (АТ) (P02) в стабилизатор активного ила (СТ) (P05), удаление иловой жидкости из стабилизатора (СТ) (P05) в приемный резервуар-усреднитель (ПР) (P01), удаление биопленки из вторичного отстойника (ВО) (P03) посредством специального насоса-эрлифта (Ф03) в аэротенк (АТ) (P02).

ЛОС АНА 300 полностью автоматизировано, оснащается сигнализацией аварийно высоких уровней раствора в отсеках и может дооснащаться устройством оповещения о возникновении аварийной ситуации по каналу 900 МГц стандарта GSM на центральный аварийный пульт либо мобильный телефон.

## 2.2. НАЗНАЧЕНИЕ, ОПИСАНИЕ И РАБОТА СОСТАВНЫХ ЧАСТЕЙ.

### 2.2.1. Приемный резервуар-усреднитель (ПР) (P01).

Сточные воды самотеком по входящему трубопроводу (Т01) поступают в емкость приемного резервуара-усреднителя (ПР) (P01), где происходит их механическая и предварительная микробиологическая очистка. Сточные воды подвергаются воздействию мелкопузырчатой аэрации (МПА) (A03) в фазе самоочистки ЛОС, либо крупнопузырчатой аэрации (КПА) (A02, A03) в фазе очистки стоков в камере приемного резервуара-усреднителя (P01).

Крупные частицы стоков, не раздробленные КПА (A02, A03), задерживаются фильтром крупных нечистот (ФТ01) и отгоняются от него с помощью внешней крупнопузырчатой аэрации фильтра (A05, A06). Диаметр отверстий фильтра (ФТ01) - 10 мм. Более крупные частицы остаются в приемном резервуаре-усреднителе (P01), более мелкие вместе с водой попадают внутрь фильтра

(ФТ01). Заборное отверстие главного насоса-эрлифта (Ф01) расположено в нижней части фильтра (ФТ01). До достижения этого отверстия смесь пересекает две волосоулавливающие решетки (ФТ02), обладающие облойными зацепами, которые с достаточной степенью эффективности задерживают волосы и другие нерастворимые частицы, являющиеся основным источником засорения главного насоса-эрлифта (Ф01). Для предотвращения засорения внутренней полости фильтра (ФТ01) предусмотрена крупнопузырчатая аэрация (A04) внутреннего пространства фильтра (ФТ01). Крупнопузырчатый аэротенк внутреннего пространства фильтра (A04) работает в фазе очистки стоков. Крупнопузырчатый аэротенк внешнего пространства фильтра (A05) работает в фазе очистки стоков. Крупнопузырчатый аэротенк внешнего пространства фильтра (A06) работает в фазе самоочистки ЛОС.

Смесь, прошедшая сквозь решетки (ФТ02), попадает в заборное отверстие главного насоса-эрлифта (Ф01) и, под действием поступающего по воздушным магистралям (M03) сжатого воздуха устремляется вверх вместе с воздушными пузырьками и, попадая в выходную магистраль (Ф02) главного насоса-эрлифта (Ф01), оказывается в верхней зоне аэротенка (АТ) (P02). Выходная магистраль (Ф02) главного насоса-эрлифта (Ф01) проходит через переходной технологический канал (M07), соединяющий между собой корпуса ЛОС и защищающий иловые магистрали от повреждения при подвижке почвы.

Производительность одноступенчатого главного насоса-эрлифта (Ф01) находится в зависимости от уровня в приемном резервуаре-усреднителе (P01).

### 2.2.2. Аэротенк (АТ) (P02).

После предварительной обработки в приемном резервуаре-усреднителе (ПР) (P01), сточная вода посредством главного насоса-эрлифта (Ф01) поступает в аэротенк (АТ) (P02) для дальнейшей очистки. В режиме очистки стоков раствор насыщается кислородом воздуха (аэрируется). Одновременно с этим происходит интенсивное перемешивание аэрируемой смеси. Механизм очищения, применяемый в аэротенке (АТ) (P02), базируется на биологическом процессе переработки загрязняющих веществ с помощью активного ила (сообщества бактерий, обитающих колониями в виде взвешенных в воде хлопьев). Этими микроорганизмами являются в основном аэробные бактерии, которые благодаря растворенному кислороду, уничтожают имеющиеся в воде загрязняющие вещества, питаясь ими и таким образом приумножаясь. Будучи плотнее воды, хлопья на последующем этапе осаднения устремляются ко дну. На этапе окисления загрязняющие субстанции частично трансформируются в воду и

углекислый газ, а большей частью используются бактериями для роста и умножения. В результате этого процесса уничтожается большая часть загрязняющих органических соединений, и стимулируются реакции для очистки азотной фракции. Азот удаляется в два этапа, первый из которых определяется как нитрификация и выполняется благодаря присутствию кислорода. При этом аммиак, растворенные аммиачные соединения и продукты разложения протеинов, окисляются и трансформируются сначала в нитриты, а потом в нитраты, которые на следующем этапе денитрификации будут восстановлены в газообразный азот, который не является загрязняющим веществом. В режиме очистки стоков в аэротенке (P02) процесс аэрации и перемешивания происходит непрерывно, не создавая возможности для образования застойных зон. В режиме самоочистки аэрация аэротенка (P02) отключена. Происходит процесс седиментации ила. При малом проценте растворенного кислорода происходят реакции денитрификации с выделением свободного азота и углекислого газа, которые освобождаются, не производя запахов. Попеременное изменение во времени уровня насыщения раствора кислородом, вызывает чередование биологических процессов, протекающих внутри циркулирующей смеси. ЛОС имеет 2 симметричных аэротенка (AT)(P02).

### 2.2.3. Вторичный отстойник (ВО) (P03).

По мере добавления смеси, поступающей на обработку в аэротенк (AT) (P02) из приемного резервуара-усреднителя (ПР) (P01), эквивалентное количество жидкости поступает через устье вторичного отстойника (ВО) (P03) в объем ВО, где полностью отсутствует аэрация и ил не способен подниматься вверх за счет большего, чем у воды, удельного веса. При этом, при малом проценте растворенного кислорода, происходят реакции денитрификации с выделением свободного азота и углекислого газа, которые освобождаются, не производя запахов. Смесь газов отводится в атмосферу через вентиляционно-вытяжную систему канализации строения (Т01). Частицы ила гравитационно тормозятся, при этом вода продолжает двигаться вверх. Магистраль удаления очищенной воды (Ф06) из ВО (P03) обеспечивает поддержание динамического уровня в аэротенке (AT) (P02). Легкие нерастворимые частицы за счет меньшего удельного веса поднимаются вверх и концентрируются в верхней зоне ВО (P03), создавая биопленку, толщина которой будет увеличиваться с течением времени. Ил, отделившись от воды, спускается в нижнюю часть ВО (P03), где растворенный кислород практически отсутствует, вступает в контакт с органическим веществом, циркулирующим в аэротенке (AT) (P02). Во время фазы самоочистки ЛОС посредством работы крупнопузырчатого разбивателя биопленки (A07) и

насоса-эрлифта удалителя биопленки (Ф05) происходит удаление биопленки с поверхности ВО (P03) в аэротенк (AT) (P02). ЛОС имеет 2 симметричных вторичных отстойника (ВО)(P03).

### 2.2.4. Отсек очищенной воды (ОЧВ) (P04).

В режиме очистки стоков, очищенная вода из верхней зоны ВО (P03) через фильтр (ФТ03) самотеком по магистрали удаления очищенной воды (Ф06) покидает ЛОС. Удаление очищенной воды из станции происходит через трассу (Т02) самотеком. При не возможности удаления очищенной воды самотеком, ЛОС комплектуется отсеком очищенной воды (ОЧВ) (P04). В режиме очистки стоков, очищенная вода из верхней зоны ВО (P03) через фильтр (ФТ03) самотеком по магистрали удаления очищенной воды (Ф06) попадает в отсек очищенной воды (ОЧВ) (P04). Для принудительного водоудаления в отсек очищенной воды (P04) устанавливается насос (ЭН01) с универсальным присоединительным комплектом (Ф08).

### 2.2.5. Стабилизатор (СТ) (P05).

В зависимости от органической нагрузки на аэротенк (AT) (P02), происходит постоянный прирост иловой массы, в результате чего образуется излишек ила, содержащий органическую фракцию и неорганическую фракцию (минералы). В отсутствие подачи сточных вод в аэротенк (AT) (P02), биомасса, содержащаяся в иле, сама себя питает, сильно сокращаясь. Во время фазы самоочистки ЛОС посредством илового насоса-эрлифта (Ф03) иловая смесь с отметки, соответствующей 25 процентам объема аэротенка (P02), подается по магистрали (Ф04) в отсек стабилизатора (P05). Выходная магистраль (Ф04) илового насоса-эрлифта (Ф03) проходит через переходной технологический канал (M07), соединяющий между собой корпуса ЛОС и защищающий иловые магистрали от повреждения при подвижке почвы. Молодой, работоспособный ил, имеющий меньшую плотность, стремится остаться в верхней зоне стабилизатора (P05). Старый, менее работоспособный и более плотный ил стремится опуститься в донную зону стабилизатора (P05). В донной зоне стабилизатора (P05) расположен крупнопузырчатый аэратор (A02), эффективно препятствующий слеживанию ила. Постепенно в условиях перемешивания ил отмирает (стабилизируется) и подготавливается для удаления. Более легкий ил по магистрали перелива иловой жидкости (Ф07) возвращается назад в приемный резервуар-усреднитель (ПР) (P01) и продолжает работу.

### 2.2.6. Компрессорный бокс (КБ) (D03).

Установлен в непосредственной близости от горловин ЛОС (D02) и соединен с ЛОС технологическим каналом (M06). Компрессоры фазы очистки стоков (ЭВ01) и компрессор фазы самоочистки (ЭВ02) расположены внутри компрессорного бокса (КБ) (D03) на специальной полке (D05), опирающейся на нижнее внутреннее выступающее ребро бокса (КБ) (D03). Поступление воздуха к компрессорам (ЭВ01, ЭВ02) происходит через воздухозаборное отверстие (M05) в корпусе компрессорного бокса (КБ) (D03). Снабжение сжатым воздухом ЛОС в фазе очистки стоков производит компрессор (ЭВ01). Воздух через объединяющую воздушную магистраль фазы очистки стоков (M08), по магистралям (M01) поступает на распределители аэрационного и функционального воздуха фазы очистки стоков (АФ01), и далее по магистралям (M03) доставляется к элементам-потребителям, иницируя аэрацию и движение раствора. Снабжение сжатым воздухом ЛОС в фазе самоочистки ЛОС производит компрессор (ЭВ02). Воздух через объединяющую воздушную магистраль фазы самоочистки (M09) по магистралям (M02) поступает на распределители аэрационного и функционального воздуха фазы самоочистки ЛОС (АФ02), и далее по магистралям (M04) доставляется к элементам-потребителям иницируя аэрацию и движение раствора. Корпус блока управления ЛОС (ЭА02), трехконтактный разъем (ЭР04) компрессора фазы очистки стоков (ЭВ01), трехконтактный разъем (ЭР05) компрессора фазы самоочистки ЛОС (ЭВ02), трехконтактный разъем (ЭР06) насоса принудительного удаления очищенной воды (ЭН01), трехконтактный разъем (ЭР07) для подключения сервисного оборудования закреплены на панели (ЭА01) блока управления ЛОС. Панель (ЭА01) блока управления ЛОС (ЭА02) располагается внутри компрессорного бокса (КБ) (D03) и является специальной полкой, опирающейся на верхнее внутреннее выступающее ребро бокса (КБ) (D03). Внутри корпуса блока управления ЛОС (ЭА02) находятся автоматический выключатель электропитания ЛОС (ЭА03), реле времени (ЭА04). Трехклемный компьютерный разъем (ЭР08) для подключения датчика аварийного уровня (ЭД01) приемного резервуара-усреднителя (ПР) (P01), расположен на корпусе блока управления ЛОС (ЭА02). Зеленый светодиодный индикатор нормальной работы ЛОС (ЭС01) закреплен в отверстии корпуса компрессорного бокса (КБ) (D03) и соединен с корпусом блока управления (ЭА02) двухконтактным разъемом (ЭР02). Красный светодиодный индикатор аварийной ситуации в ЛОС (ЭС02) закреплен в отверстии корпуса компрессорного бокса (КБ) (D03) и соединен с корпусом блока управления (ЭА02) двухконтактным разъемом (ЭР03). Трехконтактный разъем (ЭР01) осуществляет коммутацию блока управления ЛОС

## 2. НАЗНАЧЕНИЕ, ОПИСАНИЕ И РАБОТА

---

(ЭА02) с питающим силовым кабелем (ЭК01). Оснащение блока управления ЛОС кабельными разъемами (ЭР01-08) позволяет производить быструю замену блока. Кабели датчика аварийного уровня (ЭД01) и насоса принудительного удаления очищенной воды (ЭН01) оснащены устройствами герметизации кабельного прохода (М10), препятствующими прохождению газов из пространства резервуаров ЛОС через технологический канал (М06) в пространство компрессорного бокса (Д03).

Крышка (Д04) плотно одевается на компрессорный бокс (КБ) (Д03) и предохраняет оборудование от попадания атмосферной влаги.

### 2.2.7. Крышка ЛОС (Д01).

Обеспечивает безопасность при эксплуатации – в закрытом положении исключает попадание в ЛОС людей и животных. Изолирует пространство ЛОС от атмосферных осадков, обеспечивает правильное направление утилизации газов из ЛОС.



**ВНИМАНИЕ !!!**

**Крышки ЛОС должны всегда  
находиться в закрытом положении!  
Крышка компрессорного бокса ЛОС  
должна всегда находиться  
в закрытом положении!**

### 2.3. Таблица условных обозначений.

	Принятые обозначения ( спецификация )
P01.	Приёмный резервуар - усреднитель (ПР);
P02.	Аэротенк (АТ);
P03.	Вторичный отстойник (ВО);
P04.	Отсек очищенной воды (ОЧВ);
P05.	Стабилизатор активного ила (СТ);
M01.	Магистраль подачи воздуха на распределитель фазы очистки стоков;
M02.	Магистраль подачи воздуха на распределитель фазы самоочистки;
M03.	Магистраль подачи воздуха на элемент фазы очистки стоков;
M04.	Магистраль подачи воздуха на элемент фазы самоочистки;
M05.	Воздухозаборное отверстие;
M06.	Технологический канал;
M07.	Переходной канал;
M08.	Объединяющая воздушная магистраль фазы очистки стоков;
M09.	Объединяющая воздушная магистраль фазы самоочистки;
M10.	Устройство герметизации кабельного прохода.
АФ01.	Распределитель аэрационного и функционального воздуха фазы очистки стоков;
АФ02.	Распределитель аэрационного и функционального воздуха фазы самоочистки ЛОС;
A01.	Аэрационный элемент аэротенка мелкопузырчатый (МПА);
A02.	Аэрационный элемент стабилизатора и ПР крупнопузырчатый (КПА);
A03.	Аэрационный элемент ПР крупно-мелко пузырчатый (КМПА);
A04.	Внутренний крупнопузырчатый аэрационный элемент фильтра крупных нечистот (фаза очистки стоков);
A05.	Внешний крупнопузырчатый аэрационный элемент фильтра крупных нечистот (фаза очистки стоков);
A06.	Внешний крупнопузырчатый аэрационный элемент фильтра крупных нечистот (фаза самоочистки);
A07.	Крупнопузырчатый разбиватель биопленки;
Ф01.	Главный насос-эрлифт приемного резервуара-усреднителя (ПР);
Ф02.	Выходная магистраль главного насоса-эрлифта приемного резервуара-усреднителя (ПР);
Ф03.	Насос-эрлифт удаления избыточного ила из аэротенка;

	Принятые обозначения ( спецификация )
Ф04.	Выходная магистраль насоса-эрлифта удаления избыточного ила из аэротенка;
Ф05.	Насос-эрлифт удалитель биопленки;
Ф06.	Магистраль удаления очищенной воды из вторичного отстойника;
Ф07.	Магистраль перелива иловой жидкости из стабилизатора (СТ) в приемный резервуар-усреднитель (ПР);
Ф08.	Выходная магистраль насоса принудительного водоудаления;
ФТ01.	Фильтр крупных нечистот;
ФТ02.	Волосоулавливатель;
ФТ03.	Фильтр чистой воды;
T01.	Трасса поступления в ЛОС канализационных стоков;
T02.	Трасса выхода из ЛОС очищенной воды;
ЭВ01.	Компрессор фазы очистки стоков;
ЭВ02.	Компрессор фазы самоочистки;
ЭД01.	Датчик уровня приемного резервуара-усреднителя;
ЭН01.	Насос принудительного удаления очищенной воды;
ЭА01.	Панель блока управления;
ЭА02.	Корпус блока управления;
ЭА03.	Автоматический выключатель электропитания ЛОС;
ЭА04.	Реле времени;
ЭР01.	Трехконтактный разъем питающего кабеля;
ЭР02.	Двухконтактный разъем зеленого светодиодного индикатора нормальной работы ЛОС;
ЭР03.	Двухконтактный разъем красного светодиодного индикатора аварийной ситуации в ЛОС;
ЭР04.	Трехконтактный разъем компрессора фазы очистки стоков;
ЭР05.	Трехконтактный разъем компрессора фазы самоочистки;
ЭР06.	Трехконтактный разъем для подключения сервисного оборудования;
ЭР07.	Трехконтактный разъем для подключения сервисного оборудования;
ЭР08.	Трехконтактный компьютерный разъем для подключения датчика аварийного уровня приемного резервуара-усреднителя;
ЭС01.	Зеленый светодиодный индикатор нормальной работы ЛОС;
ЭС02.	Красный светодиодный индикатор аварийной ситуации в ЛОС;



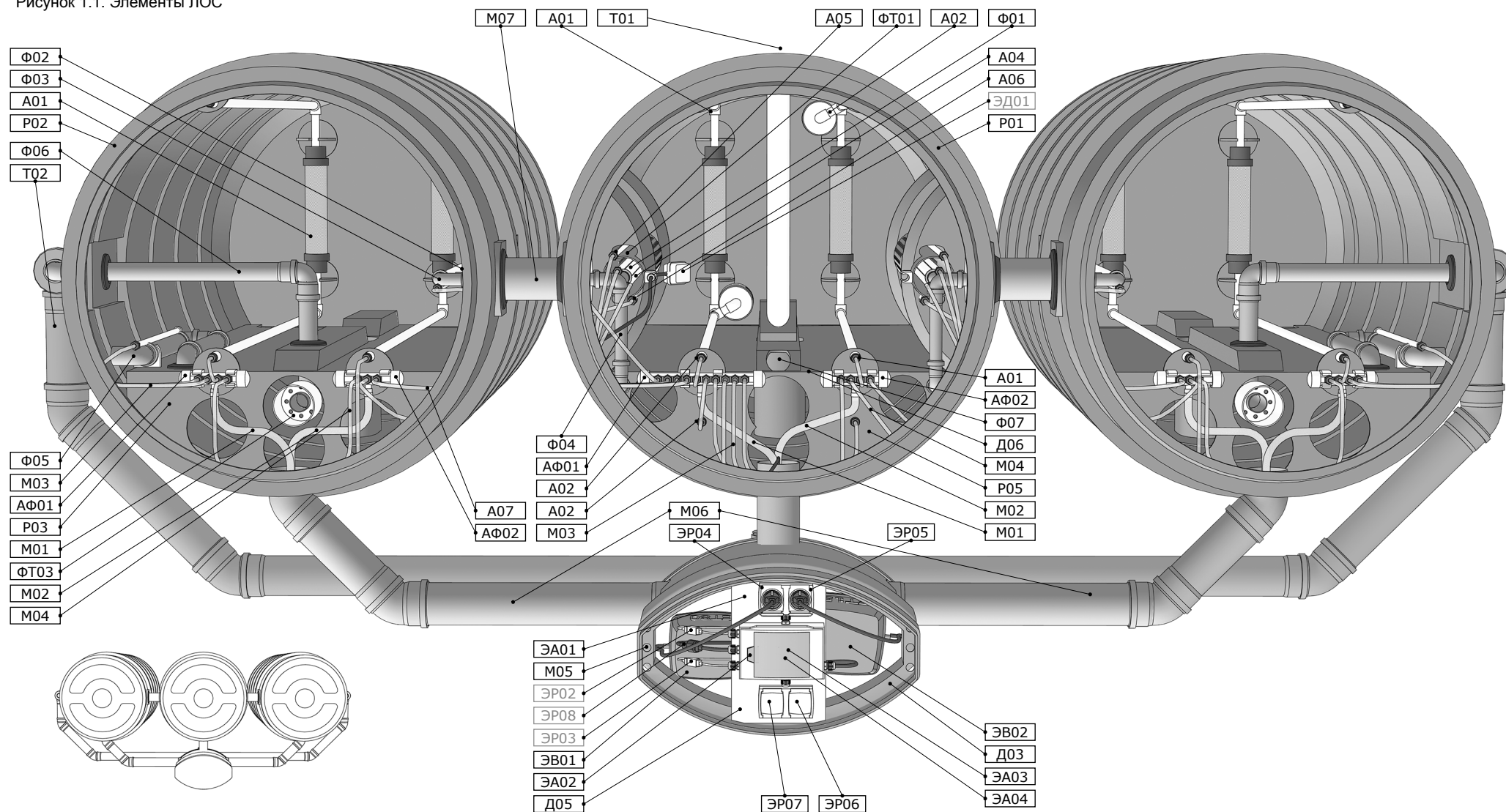
2. НАЗНАЧЕНИЕ, ОПИСАНИЕ И РАБОТА

	Принятые обозначения ( спецификация )
ЭК01.	Электрический кабель;
Д01.	Крышка ЛОС;
Д02.	Горловина ЛОС;
Д03.	Компрессорный бокс (КБ);
Д04.	Крышка компрессорного бокса;
Д05.	Компрессорная полка;
Д06.	Серийный номер ЛОС «АНА» (WIN)
ЭН03.	Дозирующий насос
ЭА01.	Панель блока управления
ЭА02.	Корпус блока управления
ЭА03.	Автоматический выключатель электропитания ЛОС
ЭА04.	Автоматический выключатель электропитания реле времени режимов работы ЛОС
ЭА05.	Автоматический выключатель электропитания реле времени насоса ПВУ и дозирующего насоса
ЭА06.	Автоматический выключатель электропитания реле времени фильтрационного насоса
ЭА07.	Автоматический выключатель электропитания системы аварийной сигнализации ЛОС
ЭА08.	Реле времени режимов работы ЛОС
ЭА09.	Реле времени насоса ПВУ
ЭА10.	Реле времени дозирующего насоса
ЭА11.	Реле времени фильтрационного насоса
ЭР01.	Трехконтактный разъем питающего кабеля
ЭР02.	Двухконтактный разъем зеленого светодиода индикатора нормального уровня ПР
ЭР03.	Двухконтактный разъем красного светодиода индикатора аварийного уровня ПР
ЭР04.	Двухконтактный разъем зеленого светодиода индикатора нормального уровня ОДФ
ЭР05.	Двухконтактный разъем красного светодиода индикатора аварийного уровня ОДФ
ЭР06.	Трехконтактный разъем азрационного компрессора азротенка
ЭР07.	Трехконтактный разъем азрационного компрессора азротенка
ЭР08.	Трехконтактный разъем азрационного компрессора ПР и СТ фазы очистки стоков
ЭР09.	Трехконтактный разъем азрационного компрессора МПА ПР фазы самоочистки
ЭР10.	Трехконтактный разъем функционального компрессора фазы очистки стоков
ЭР11.	Трехконтактный разъем функционального компрессора фазы самоочистки ЛОС

	Принятые обозначения ( спецификация )
ЭР12.	Трехконтактный разъем насоса принудительного удаления очищенной воды
ЭР13.	Трехконтактны разъем фильтрационного насоса
ЭР14.	Трехконтактны разъем дозирующего насоса
ЭР15.	Трехконтактный разъем для подключения сервисного оборудования
ЭР16.	Трехконтактный компьютерный разъем для подключения датчика аварийного уровня приемного резервуара-усреднителя
ЭР17.	Трехконтактный компьютерный разъем для подключения датчика аварийного уровня ОДФ
ЭР18.	Трехконтактный компьютерный разъем для подключения датчика рабочего уровня ОДФ
ЭС01.	Зеленый светодиодный индикатор нормального уровня ПР
ЭС02.	Красный светодиодный индикатор аварийной ситуации в ПР
ЭС03.	Зеленый светодиодный индикатор нормального уровня ОДФ
ЭС04.	Красный светодиодный индикатор аварийной ситуации в ОДФ
ЭК01.	Электрический питающий кабель;
Д01.	Крышка ЛОС
Д02.	Горловина ЛОС
Д03.	Компрессорный бокс (КБ)
Д04.	Крышка компрессорного бокса
Д05.	Компрессорная полка
Д06.	Серийный номер ЛОС «АНА» (WIN)
Д07.	Штатная крепежная проушина

## 2.4. Иллюстрации

Рисунок 1.1. Элементы ЛОС



## 2. НАЗНАЧЕНИЕ, ОПИСАНИЕ И РАБОТА

Рисунок 1.1. Элементы ЛОС

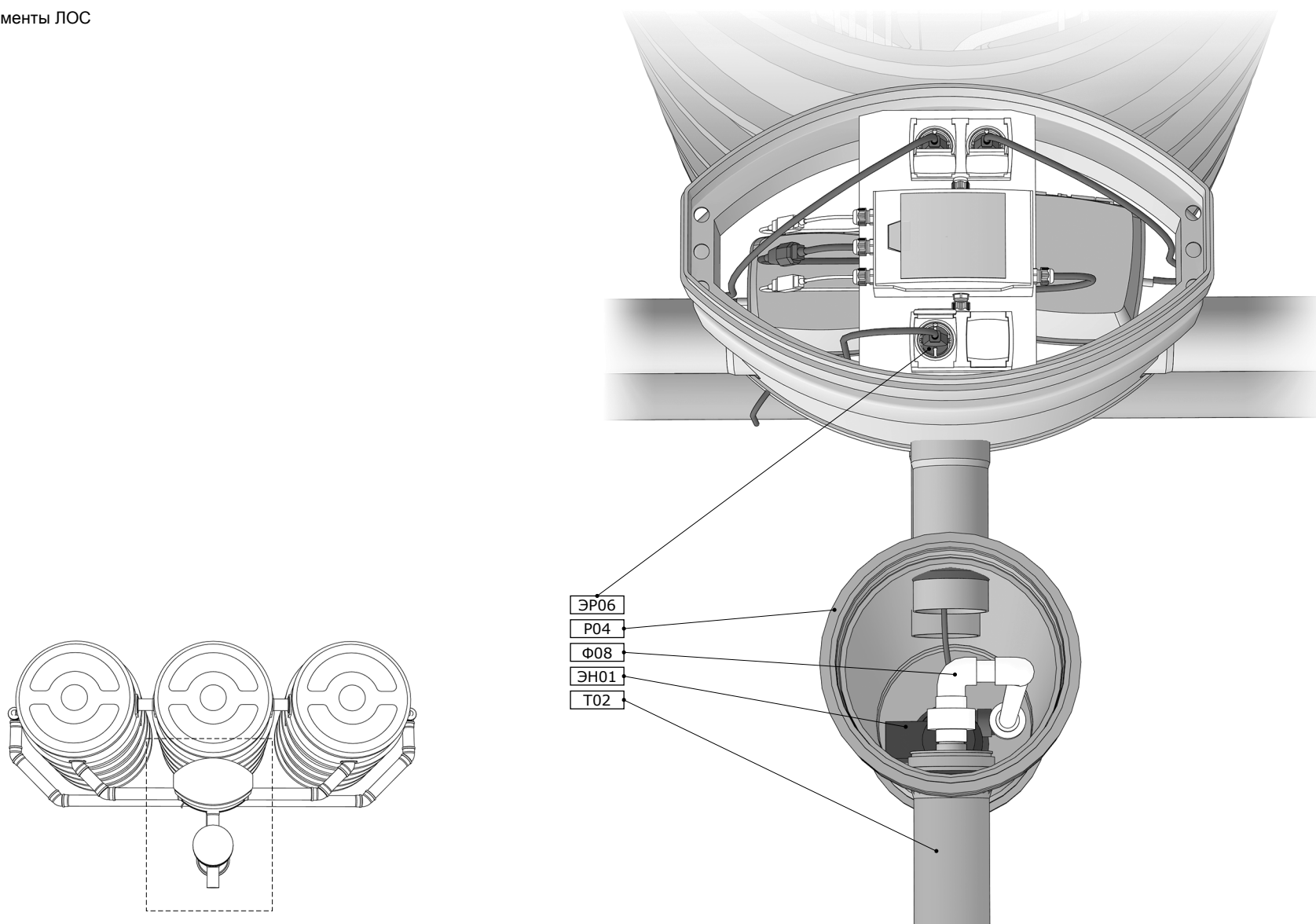
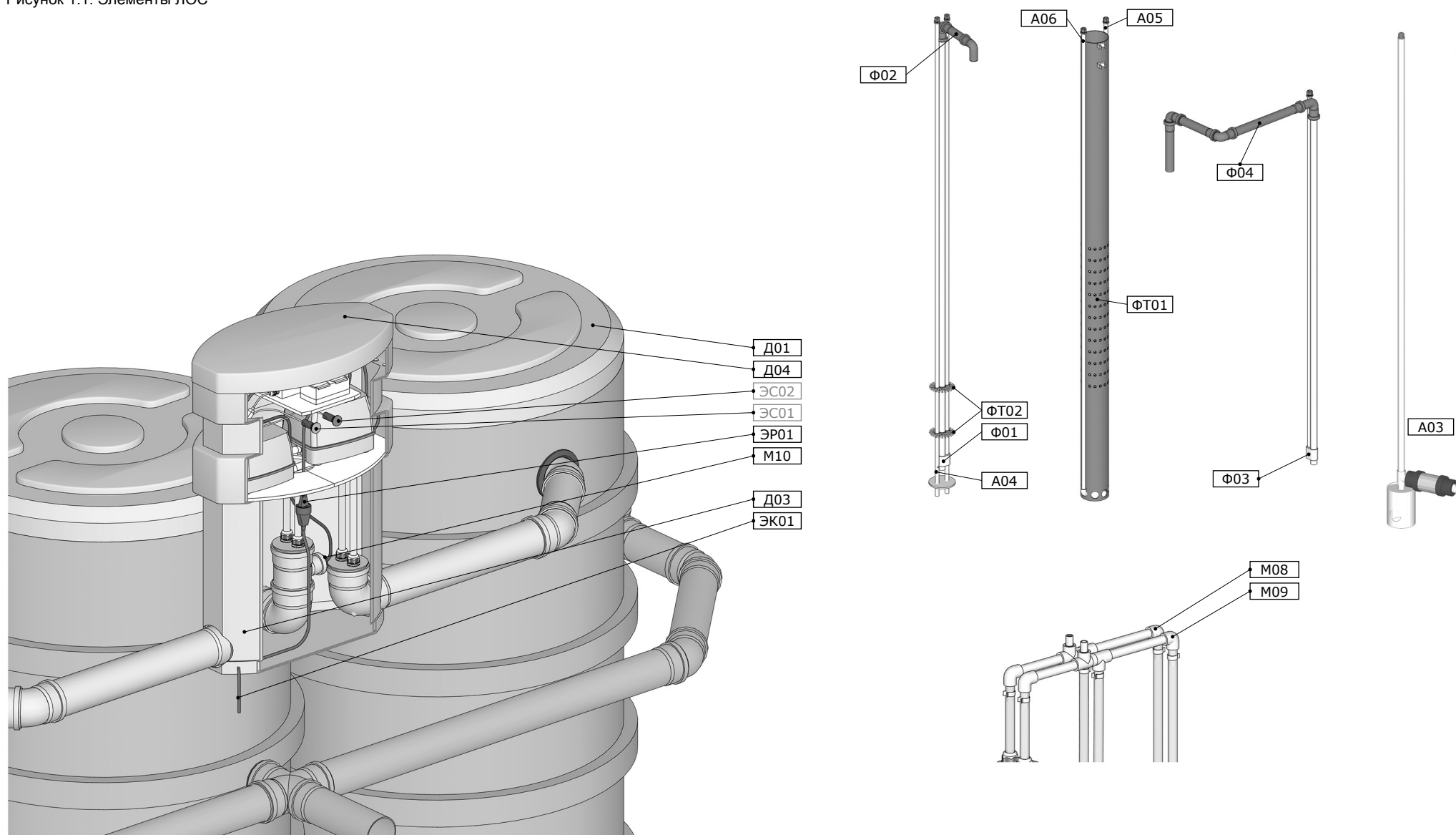


Рисунок 1.1. Элементы ЛОС



2. НАЗНАЧЕНИЕ, ОПИСАНИЕ И РАБОТА

Рисунок 1.2. Принципиальная схема ЛОС

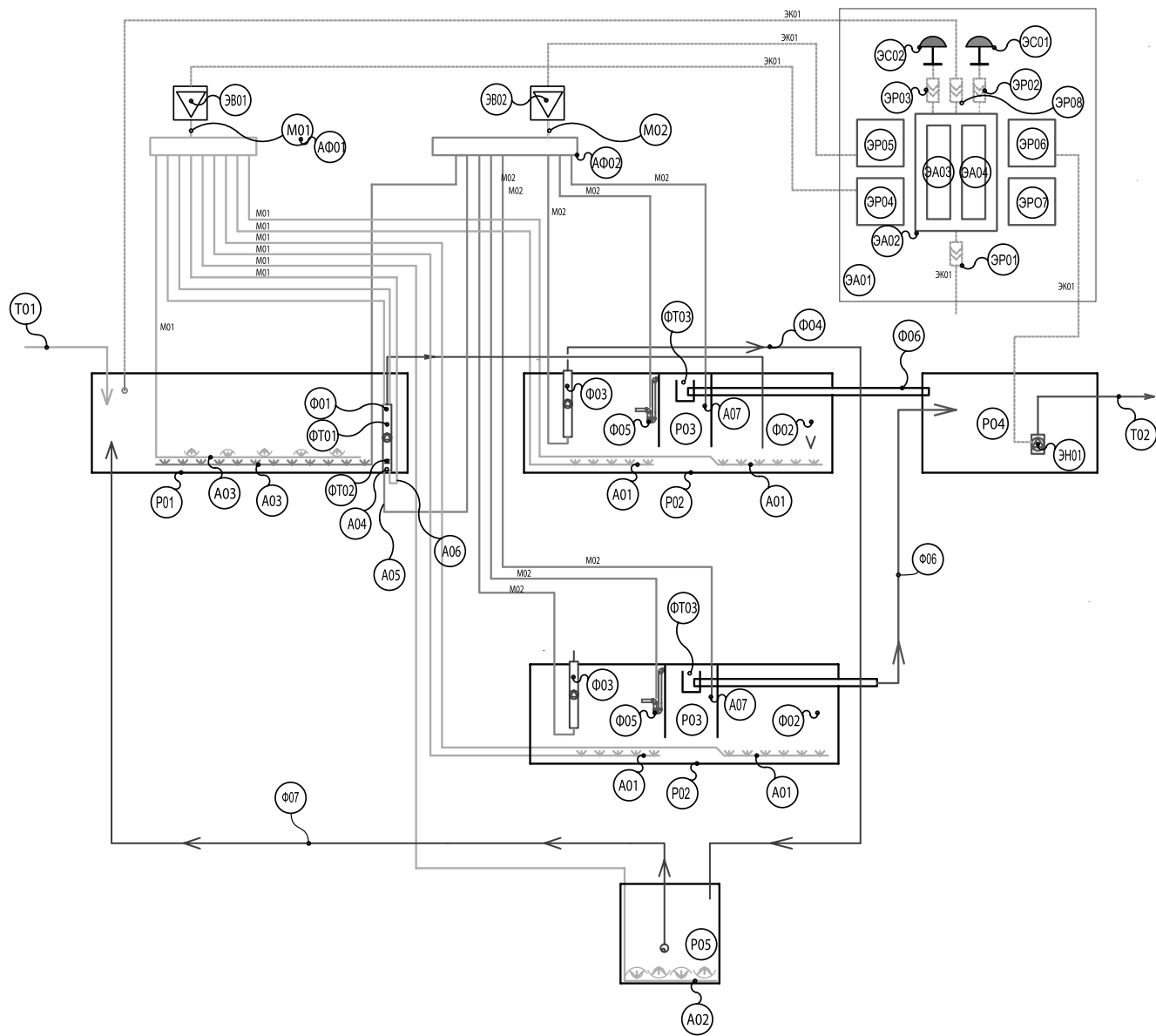
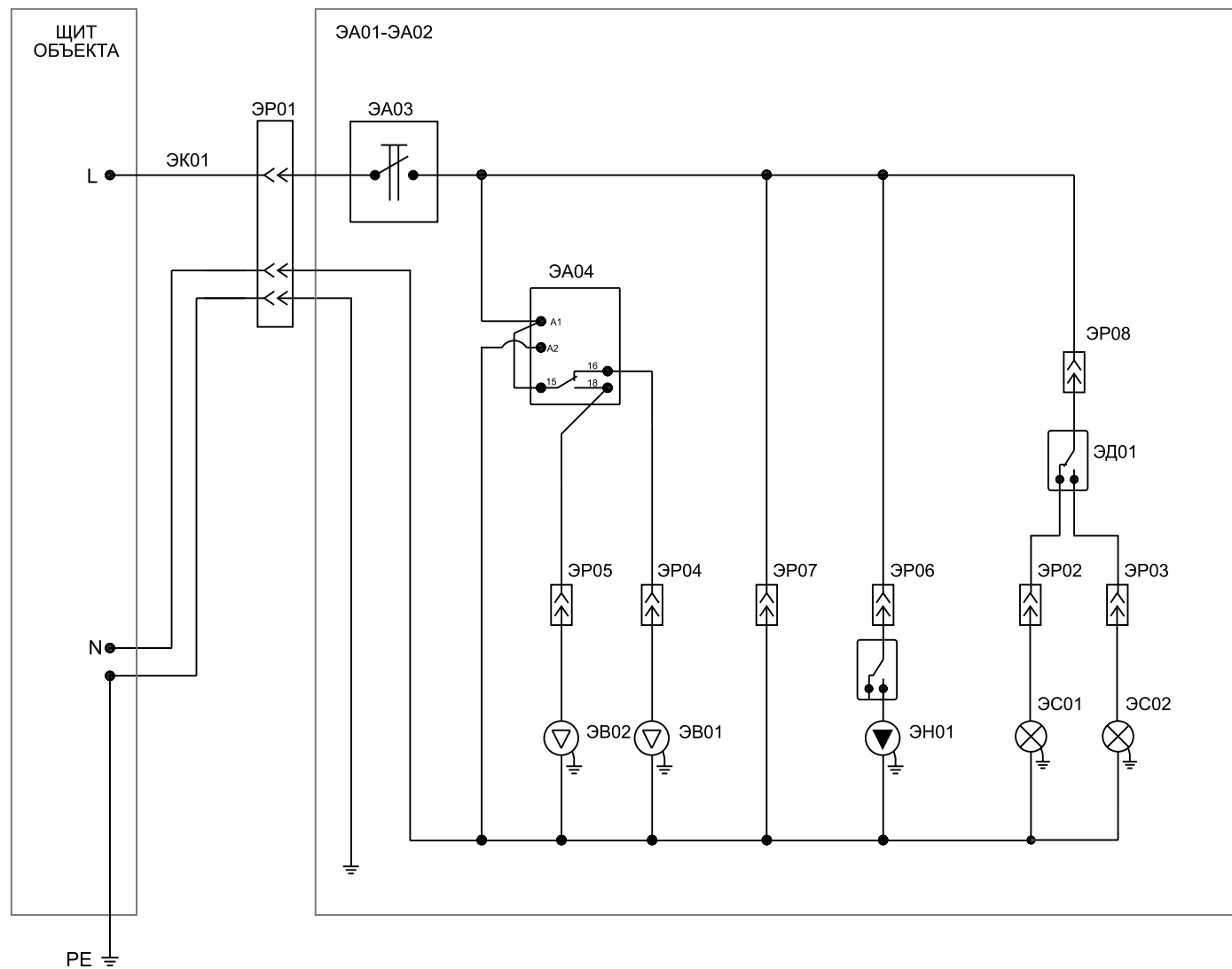


Рисунок 1.3. Принципиальная электрическая схема ЛОС



2. НАЗНАЧЕНИЕ, ОПИСАНИЕ И РАБОТА

Рисунок 2.1. Чертеж установки АНА 300. Вид сверху

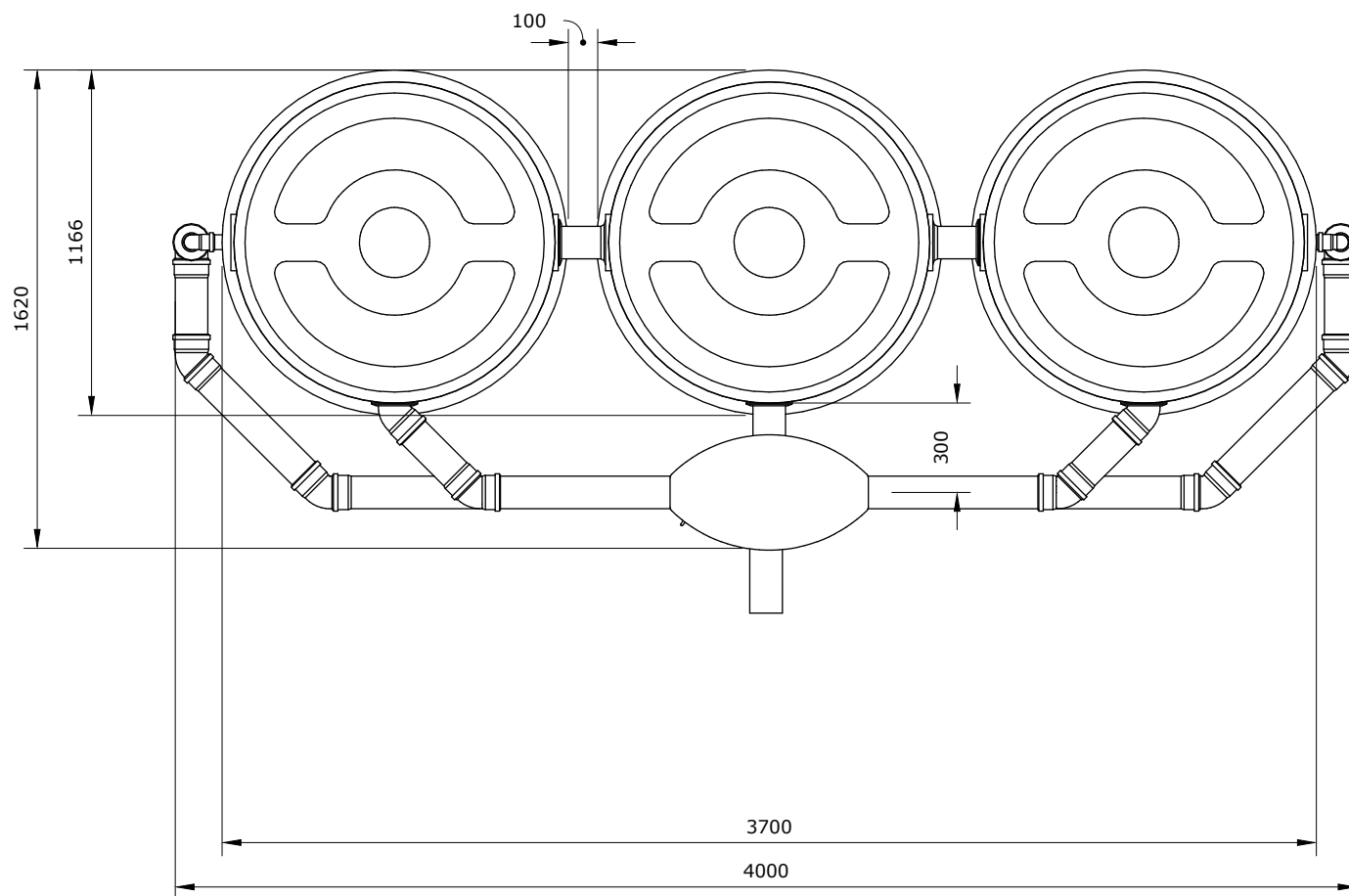
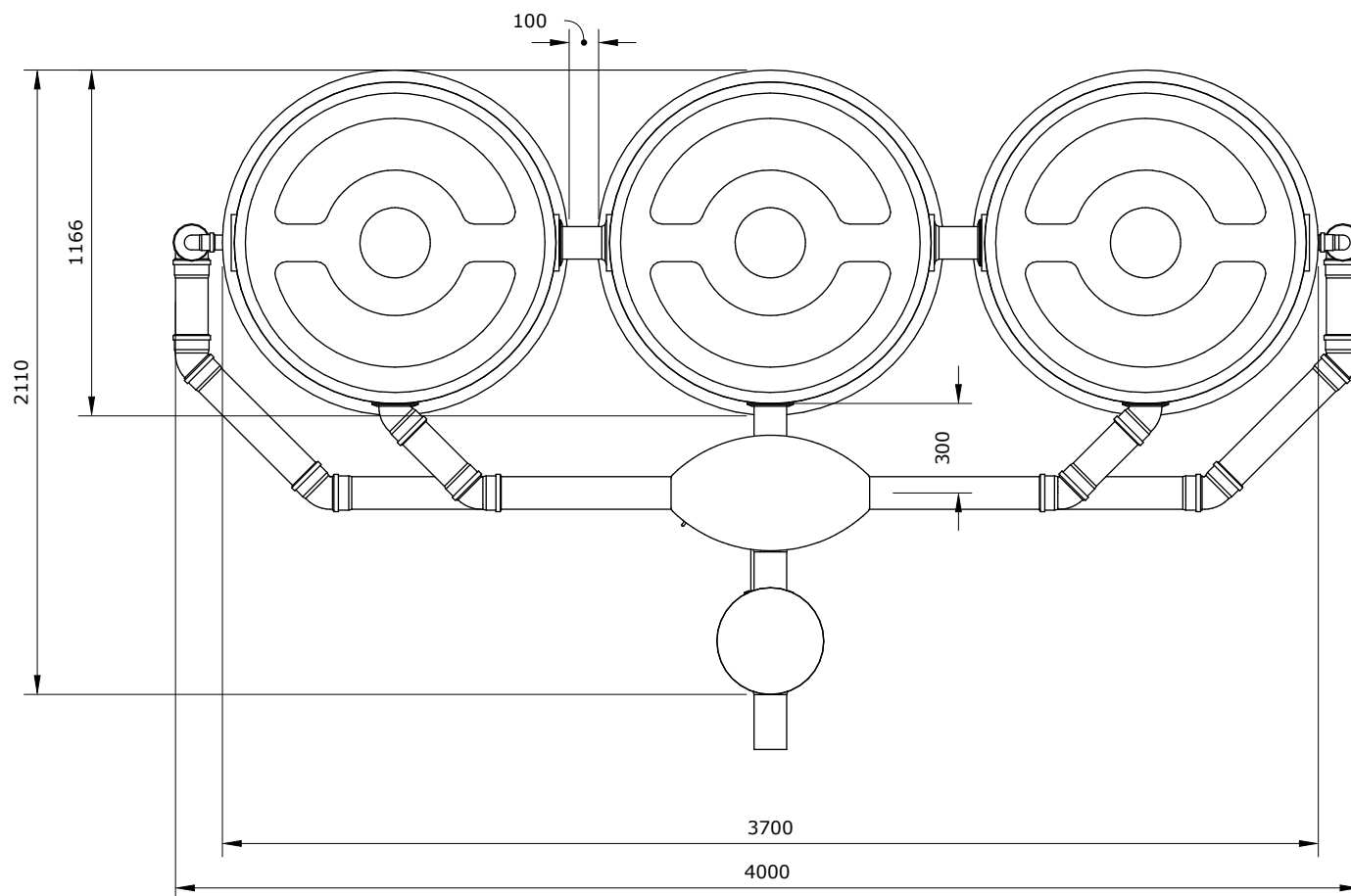


Рисунок 2.2. Чертеж установки АНА 300. Вид слева





2. НАЗНАЧЕНИЕ, ОПИСАНИЕ И РАБОТА

Рисунок 2.1. Чертеж установки АНА 300. Вид сверху

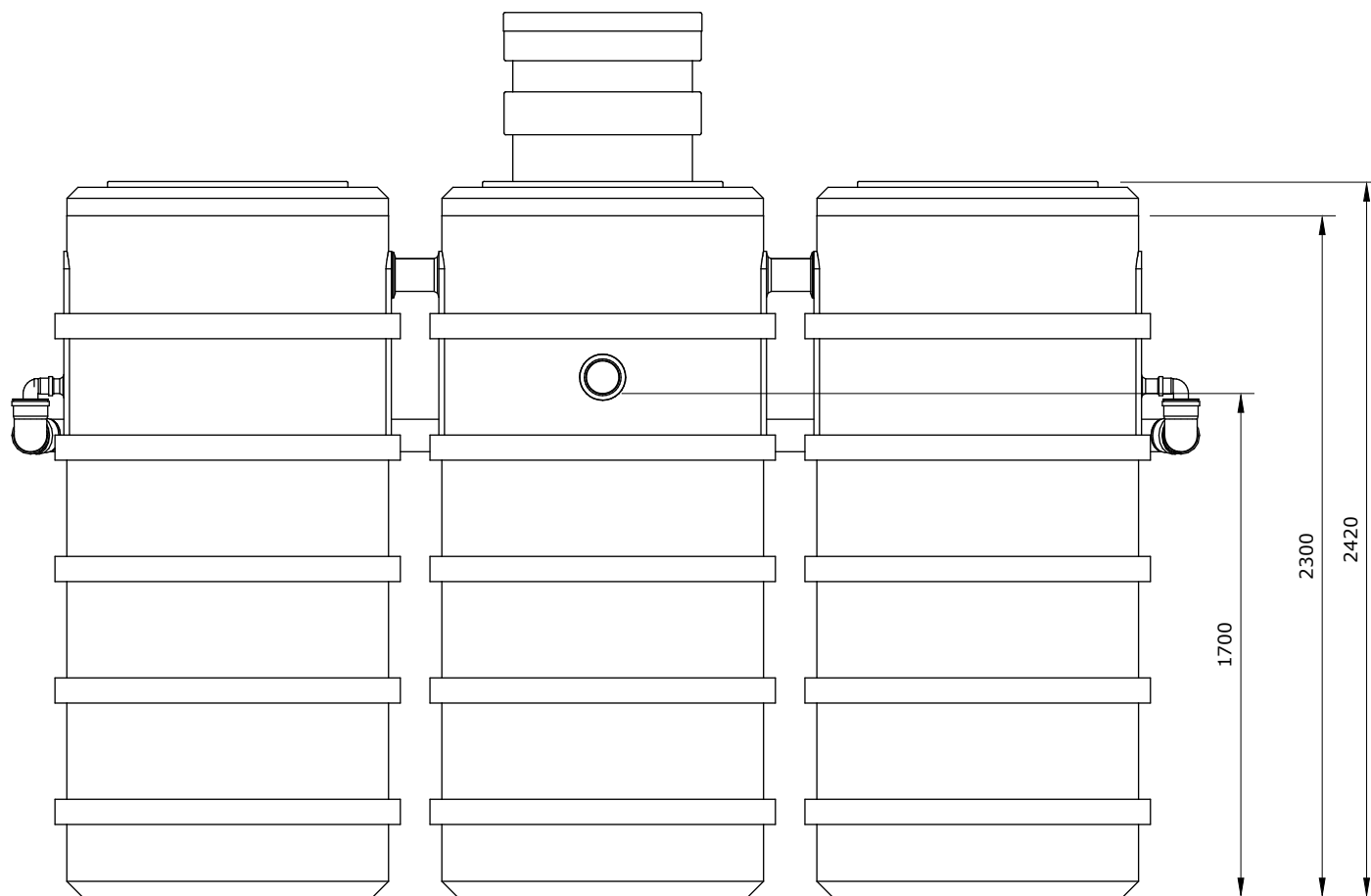
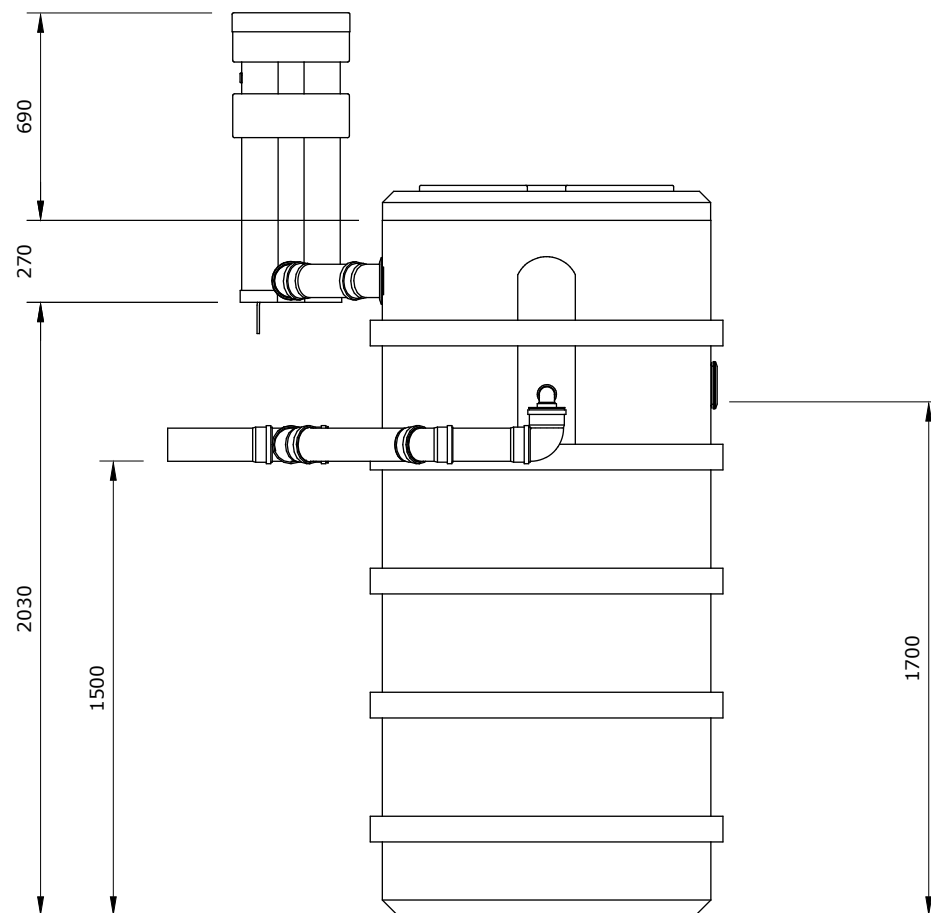
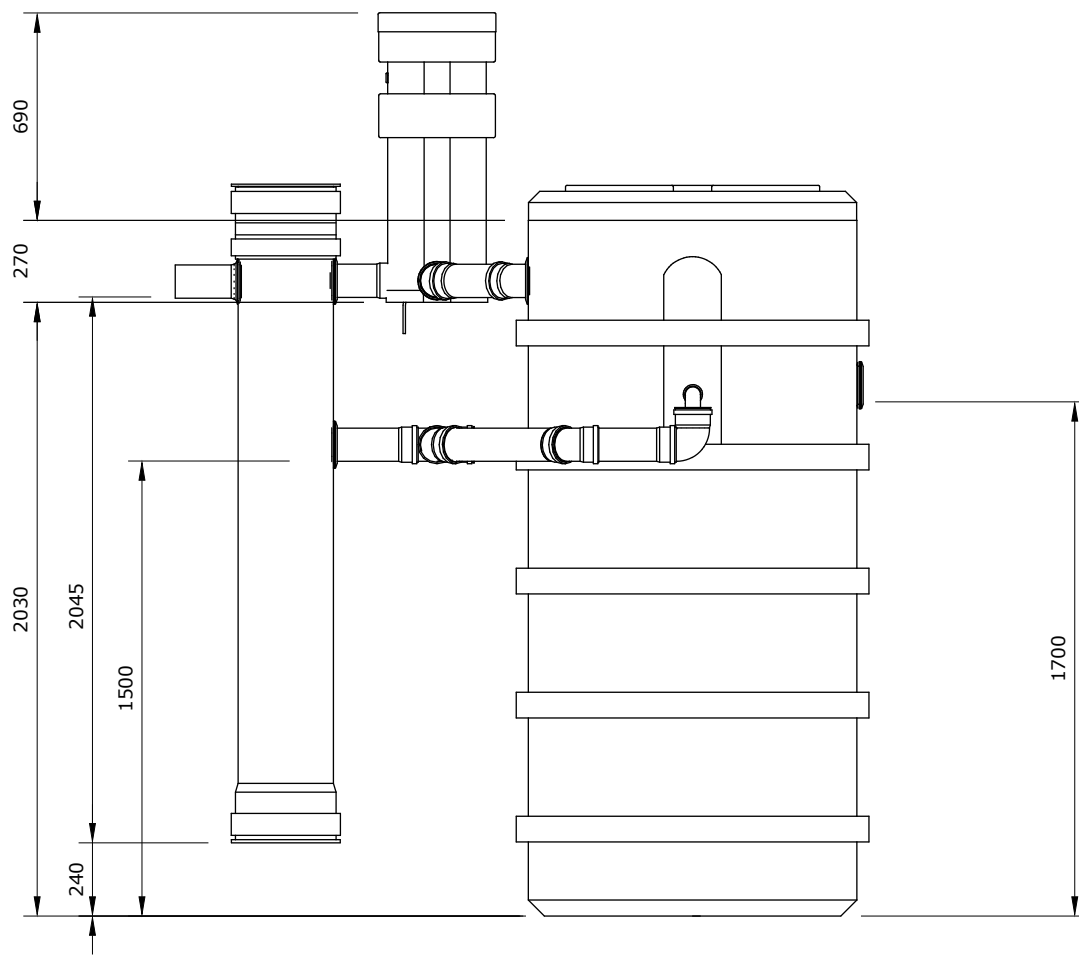


Рисунок 2.1. Чертеж установки АНА 300. Вид сверху



2. НАЗНАЧЕНИЕ, ОПИСАНИЕ И РАБОТА

Рисунок 2.1. Чертеж установки АНА 300. Вид сверху



### 3. ИСПОЛЬЗОВАНИЕ ПО НАЗНАЧЕНИЮ



#### **ВНИМАНИЕ !!!**

- для любых действий, связанных с ЛОС «АНА», допускаются только лица старше 18 лет.
- пользователь ЛОС «АНА» несет полную ответственность по обеспечению ограниченного доступа к установке.

#### **3.1. ЭКСПЛУАТАЦИОННЫЕ ОГРАНИЧЕНИЯ ЛОС «АНА 300».**

ЛОС «АНА» серия 420 разработаны для эксплуатации в районах со следующими природно-климатическими условиями:

- температура окружающей среды для модели АНА 300: от -30°C до +50°C;
- температура окружающей среды для модели АНА 301: от -35°C до +50°C;
- температура окружающей среды для моделей 302-304: от -40°C до +50°C;
- температура сточных вод на входе в установку: от +15°C до +30°C;
- грунты: глубина промерзания не более 1,7 метра.



#### **ЗАПРЕЩАЕТСЯ СБРОС В КАНАЛИЗАЦИЮ:**

- Пищевых масел и жиров, используемых в процессе приготовления пищи или содержащихся в пищевых продуктах;
- Сгнивших остатков овощей;
- Лекарств и лекарственных препаратов;
- Большого количества стоков после отбеливания белья хлорсодержащими препаратами;
- Стоков, имеющих в своем составе хлорсодержащие моющие средства;
- Промывных вод фильтров водоподготовки;
- Промывных вод фильтров бассейна;
- Ливневых вод;
- Полимерных пленок и других биологически не разлагаемых соединений (в эту категорию входят презервативы, гигиенические пакеты, фильтры от сигарет и т.д.);
- Большого количества волос в том числе от домашних животных;
- Строительного мусора (песка, извести и т.д.);
- Машинных масел, кислот, щелочей, спирта и т.д.

### 3. ИСПОЛЬЗОВАНИЕ ПО НАЗНАЧЕНИЮ

## 3.2. ЗАПУСК ОБОРУДОВАНИЯ



Запуск ЛОС производится после полного завершения монтажных работ.

Для запуска ЛОС необходимо:

- Открыть крышки Д01 ЛОС, крышку компрессорного бокса Д04, поднять крышку блока управления ЭА02 ЛОС и отключить автоматический выключатель питания ЛОС ЭА03 или убедиться, что он выключен.
- Проверить включение электропотребляющих элементов ЛОС в соответствующие штатные разъемы блока управления и разъемы (рис. 1.1).
- Поставить кабель, питающий ЛОС «АНА» под напряжение 230В, 50Гц включением автомата питания в электрощите объекта.
- Включить автоматический выключатель питания ЛОС (ЭА03).
- Убедиться, что компрессор (ЭВ01) работает и есть свечение зеленого светодиода реле времени (ЭА04).
- Убедиться, что присутствует мелкопузырчатая аэрация (А01) в аэротенках (Р02).
- Убедиться, что присутствует крупнопузырчатая аэрация (А02) в приемном резервуаре-усреднителе (Р01).
- Убедиться, что присутствует крупнопузырчатая аэрация (А02) в отсеке стабилизатора (Р05).

- Убедиться, что главные насосы-эрлифты (Ф01) перекачивают жидкость в аэротенки (Р02).
- Убедиться, что вода через фильтры очищенной воды (ФТ03) покидает ЛОС по магистралям самотечного водоудаления (Ф06) либо попадает в отсек ОЧВ (Р06) (в случае ЛОС с ПВУ) и отсек ОЧВ постепенно наполняется.
- Убедиться, что насос ПВУ (ЭН01) включается по датчику и порционно удаляет воду по выходной магистрали (Ф08) из ЛОС (в варианте ЛОС с ПВУ).
- Отключить вилку электропитания компрессора ЭВ01 от разъема ЭР04. Отключить вилку электропитания компрессора ЭВ02 от разъема (ЭР05) и включить ее в разъем (ЭР 07) «Сервис».
- Убедиться, что отсутствует мелкопузырчатая аэрация (А01) в аэротенках (Р02) и главные насосы-эрлифты (Ф01) не перекачивают жидкость в аэротенки (Р02).
- Убедиться, что присутствует мелкопузырчатая аэрация (А01) в приемном резервуаре-усреднителе (Р01).
- Убедиться, что работают крупнопузырчатые разбиватели биопленки (А07) внутри вторичных отстойников (ВО) (Р03) и происходит удаление биопленки с поверхностей (ВО) (Р03).
- Убедиться, что иловые насосы-эрлифты (Ф03) перекачивают жидкость из аэротенков (Р02) в стабилизатор ила (СТ)(Р05) и избыток жидкости переливается в приемный резервуар-усреднитель (Р01) через магистраль перелива (Ф07).
- Отключить вилку электропитания компрессора ЭВ02 от разъема ЭР07 «Сервис» и включить ее обратно в разъем ЭР05 (штатное положение). Включить вилку электропитания компрессора ЭВ01 в разъем ЭР04 (штатное положение).
- Убедиться, что компрессор (ЭВ01) работают.
- Проверить заводские установки реле времени (ЭА04). Фаза очистки ЛОС – 0,1 часа x 35 = 210 мин, напряжение 230 В на выходе «16»; фаза самоочистки - 1 мин x 30 = 30 мин напряжение 230 В на выходе «18»; Во время работы фазы самоочистки ЛОС желтый светодиод реле времени включен. Любые изменения установок реле времени (ЭА04) производить только при выключенном напряжении питания.
- Закрыть крышки ЛОС (Д01).
- Закрыть крышку блока управления (ЭА02) и крышку компрессорного бокса (Д03).

Время выхода ЛОС на оптимальный режим работы составляет 2-3 недели в зависимости от климатических условий.

## 3.3. РЕКОМЕНДАЦИИ ПО ЭКСПЛУАТАЦИИ.

В процессе эксплуатации ЛОС «АНА» необходимо соблюдать требования, изложенные в настоящем руководстве по эксплуатации и паспорте ЛОС «АНА».

Наиболее важными факторами, влияющими на биологическую активность микроорганизмов, являются:

- температура сточной воды. Комфортный для микрофлоры диапазон +15 +30°С.
- наличие органики в сточных водах;
- перегрузка или недогрузка ЛОС. Для стабильной работы станции временная перегрузка ее в процессе эксплуатации не должна превышать 20% от номинальной производительности;
- поступление в ЛОС кислорода;
- отсутствие в стоках токсичных веществ (химикатов, уничтожающих микрофлору: хлора, сильных кислот, антибиотиков).

ЛОС «АНА» нормально работает при отклонении напряжения питания от номинала +-10%. При отключении электроэнергии на срок не более 3 часов, ЛОС «АНА» не теряет работоспособности. Оно продолжает работать как 4-х ступенчатый отстойник и обеспечивает очистку сточных вод от жиров и поверхностных нечистот. При появлении электропитания ЛОС «АНА» переходит в нормальный режим работы. В случае отключения ЛОС «АНА» на несколько месяцев (при сезонной эксплуатации) ЛОС останется работоспособным, уменьшится объем активного ила, так как биомасса из-за отсутствия органических фракций будет сама себя питать. После длительного простоя ЛОС «АНА» необходимо ввести в эксплуатацию в соответствии с п. 4.2. При этом первые 10-20 дней, когда бактериальная флора еще не достаточно развита и акклиматизирована, сточные воды на выходе не будут полностью соответствовать нормативным показателям. Для эффективного и быстрого восстановления работы ЛОС «АНА» необходимо свести до минимума расход воды в течение 1-3 суток и стараться, чтобы в ЛОС попадали преимущественно органические загрязнения;

Несвоевременная откачка избытков активного ила приводит к его загустению и, впоследствии, к нарушению работы ЛОС «АНА».

## 4. ТЕХНИЧЕСКОЕ ОБСЛУЖИВАНИЕ И УСТРАНЕНИЕ ВОЗМОЖНЫХ НЕИСПРАВНОСТЕЙ



### ВНИМАНИЕ !!!

**Для обслуживания ЛОС «АНА» допускаются лица не моложе 18 лет. Все работы по обслуживанию ЛОС выполняются только при отключенном питающем ЛОС напряжении.**

### 4.1. ОСМОТР

В целях обеспечения бесперебойной работы станции в течение всего времени его эксплуатации необходимо проводить плановые осмотры и плановые технические обслуживания. Плановый осмотр проводится не реже одного раза в неделю. Во время планового осмотра необходимо произвести:

- визуальный контроль очищенной воды (вода на выходе должна быть прозрачная, чистая, без неприятного запаха);
- контроль за исправностью работы оборудования согласно порядка, изложенного в п.4.2 настоящего руководства.

### 4.2. ОБСЛУЖИВАНИЕ

Плановое техническое обслуживание проводится не реже одного раза в 6 месяцев. Данный вид обслуживания желательно поручить специалистам службы сервиса, прошедшим обучение и получившим разрешение производителя на данный вид работ.

Плановое техническое обслуживание подразумевает выполнение следующих операций:

- Проверить концентрации ила в аэротенках (P02) и стабилизаторе ила (P05) отстаиванием проб в прозрачных пластиковых бутылках в течение 20 мин. В случае превышения концентрации в стабилизаторе ила (P05) произвести удаление иловой смеси в компостную яму. Освободившийся объем немедленно заполнить чистой водой.
- В случае необходимости очистить приемного резервуара-среднетителя (P01) от посторонних несанкционированных предметов.
- Произвести промывку внутреннего пространства ЛОС с помощью насоса высокого давления.
- Извлечь из ЛОС фильтры крупных нечистот (ФТ01) и главные насосы-эрлифты (Ф01), промыть и очистить внутренние и внешние поверхности с помощью насоса высокого давления. Вернуть на штатное место. Подключить воздушные шланги и выходные магистрали (Ф02).
- Извлечь из ЛОС насосы-эрлифты удаления избыточного ила из аэротенков (Ф03), промыть и очистить внутренние и внешние поверхности с помощью насоса высокого давления. Вернуть на штатное место. Подключить воздушные шланги и выходные магистрали (Ф04).
- Проверить работу эрлифтов и аэраторов ЛОС в режиме очистки и в режиме самоочистки ЛОС.
- Проверить степень загрязненности воздушных фильтров компрессоров (ЭВ01,02,03,04). При необходимости очистить, либо заменить. Замена мембран компрессоров (ЭВ01, ЭВ02, ЭВ03, ЭВ04) производится не реже 1 раза в 2 года.

### 4.3. БЕЗОПАСНОСТЬ И ГИГИЕНА ПРИ ОБСЛУЖИВАНИИ



### ВНИМАНИЕ !!!

**Категорически запрещается доступ детей в зону проведения сервисных мероприятий.**

- Запрещается доступ к обслуживанию ЛОС «АНА» лиц моложе 18 лет;
- Во время обслуживания ЛОС «АНА» при открытых крышках необходимо установить сигнальное ограждение, информирующее окружающих об опасности;
- Обслуживать электрооборудование может только персонал, имеющий соответствующие допуски на работы;
- Категорически запрещается осматривать насосное оборудование и проводить какие-либо операции, не отключив электропитание ЛОС «АНА»;
- Обслуживание ЛОС «АНА» необходимо производить в респираторе и резиновых перчатках;
- По завершении сервисных операций крышки ЛОС «АНА» (Д01) и крышки компрессорных боксов (Д03) необходимо вернуть на штатное место.

## 4. ТЕХНИЧЕСКОЕ ОБСЛУЖИВАНИЕ И УСТРАНЕНИЕ ВОЗМОЖНЫХ НЕИСПРАВНОСТЕЙ

**4.4. УСТРАНЕНИЕ ВОЗМОЖНЫХ НЕИСПРАВНОСТЕЙ.**

Неисправности	Предполагаемая причина	Устранение
Один из компрессоров фазы очистки не работает.	Отсутствует нормальный уровень питающего напряжения.	Проверить наличие и уровень напряжения в питающем ЛОС кабеле включением в розетку с маркировкой «сервис» контрольной лампы. В случае отсутствия напряжения найти причину, устранить неисправность.
	Обмотка компрессора повреждена	Заменить компрессор на новый. При отсутствии нового временно можно использовать компрессор фазы самоочистки ЛОС
Компрессор режима очистки работает, давление воздуха на распределителе отсутствует.	Повреждены мембраны либо клапана компрессора.	Извлечь вилку компрессора из розетки, отсоединить резиновый патрубок, вынуть компрессор из бокса, снять крышку, заменить мембранные модули на новые либо заменить компрессор на новый.
	Один из шлангов не соединен с жиклером.	Восстановить соединение.
Компрессор режима очистки работает, давление воздуха на распределителе присутствует, в ЛОС аварийно-высокий уровень раствора.	Дебет поступления сточной воды от объекта превышает технические возможности ЛОС.	Найти причину (утечку), устранить.
	Двухступенчатый главный насос-эрлифт не работает	Проверить визуально работу главного насоса-эрлифта. Если уровень раствора превышает уровень выходного патрубка главного насоса-эрлифта, произвести откачку раствора погружным насосом во временный резервуар. В случае не работы главного насоса-эрлифта отсоединить воздушные шланги и выходной патрубок, извлечь главный насос-эрлифт, промыть внутри и снаружи, извлечь фильтр крупных нечистот, промыть изнутри и снаружи, установить на штатное место, присоединить шланги, проверить работу.
	Возникло препятствие для принудительного удаления очищенной воды.	Выход воды замерз. Проверить. Разморозить любым безопасным способом. Проверить работу насоса принудительного водоудаления. В случае отказа насоса, последний заменить на новый.
Компрессоры фазы очистки работают, давление воздуха на выходе присутствует, в приемном резервуаре-усреднителе ЛОС нормальный уровень раствора, ощущается запах канализации при подъеме крышки ЛОС.	Отсутствует тяга в вентиляционной системе АТ и ПР.	Создать тягу.
	Нарушена работа мелкопузырчатых аэрационных элементов аэротенка.	Отсоединить воздушные шланги, поднять аэрационные элементы на поверхность, проверить. При необходимости заменить аэрационный рукав либо аэрационный элемент.
	Нарушена работа крупнопузырчатого аэрационного элемента стабилизатора.	Отсоединить воздушные шланги, продуть сжатым воздухом, вернуть на штатное место.
	Нарушена работа аэрационного элемента ПР.	Отсоединить воздушные шланги, поднять аэрационный элемент на поверхность, проверить. Продуть крупнопузырчатый аэрационный элемент. При необходимости заменить аэрационный рукав, либо аэрационный элемент.
	Нарушена работа насоса-эрлифта удаления избыточного ила из аэротенка.	В случае не работы насоса-эрлифта, отсоединить воздушные шланги и выходной патрубок, извлечь насос-эрлифт удаления избыточного ила из аэротенка, промыть внутри и снаружи, вернуть на штатное место.
	Ил отравлен неразрешенными к сбросу в ЛОС веществами.	Выявить вещества и прекратить их использование.

4. ТЕХНИЧЕСКОЕ ОБСЛУЖИВАНИЕ И УСТРАНЕНИЕ ВОЗМОЖНЫХ НЕИСПРАВНОСТЕЙ

Неисправности	Предполагаемая причина	Устранение
Один из компрессоров фазы самоочистки не работает.	Отсутствует нормальный уровень питающего напряжения.	Проверить наличие и уровень напряжения в питающем ЛОС кабеле включением в розетку с маркировкой «сервис» контрольной лампы. В случае отсутствия напряжения найти причину, устранить неисправность.
	Обмотка компрессора повреждена.	Заменить компрессор на новый. При отсутствии такового использовать компрессор фазы очистки стоков ЛОС для замены категорически запрещается!
Компрессор режима очистки работает, давление воздуха на выходе отсутствует.	Повреждение мембраны либо клапана компрессора.	Извлечь вилку компрессора из розетки, отсоединить резиновый патрубкок, вынуть компрессор из бокса, снять крышку, заменить мембранные модули на новые либо заменить компрессор на новый.
	Один из шлангов не соединен с жиклером.	Восстановить соединение.
Функциональный компрессор режима самоочистки работает, давление воздуха на выходе присутствует, удаление биопленки из ВО не происходит.	Засорен и не работает насос-эрлифт удаления биопленки.	Проверить визуально работу насоса-эрлифта удаления биопленки. В случае не работы промыть внутри водой под давлением. Проверить работу разбивателей биопленки. В случае не работы продуть сжатым воздухом.

## 5. ХРАНЕНИЕ

Складирование ЛОС «АНА» производить только в вертикальном положении на ровной горизонтальной поверхности. Не допускать при хранении попадания атмосферных осадков во внутреннее пространство корпуса, т.к. это может привести к значительному увеличению веса ЛОС «АНА», а так же может послужить причиной его неустойчивого положения во время транспортировки. Не бросать и не опрокидывать ЛОС «АНА». При вертикальном перемещении корпусов ЛОС «АНА» с помощью строп, для крепления использовать штатные проушины Д07 в горизонтальных ребрах жесткости верхней плоскости корпуса 000. Для подъема корпус отсека ОДФ использовать верхнее ребро жесткости корпуса и строп в виде самозатягивающейся петли.

## 6. ТРАНСПОРТИРОВАНИЕ

Транспортировка ЛОС «АНА» должна производиться только в вертикальном положении. При этом необходимо исключить любое перемещение корпуса ЛОС «АНА» внутри транспортного средства и возможность удара. В случае, если размеры грузового пространства транспортного средства не позволяют разместить корпус ОДФ ЛОС «АНА» вертикально, допускается транспортировка корпуса ОДФ в горизонтальном положении.



## 7. КОМПЛЕКТНАЯ ВЕДОМОСТЬ

КОМПЛЕКТНАЯ ВЕДОМОСТЬ	КОМПЛЕКТНАЯ ВЕДОМОСТЬ	КОМПЛЕКТНАЯ ВЕДОМОСТЬ
ЭКЗЕМПЛЯР ЗАКАЗЧИКА	ЭКЗЕМПЛЯР ПРОДАВЦА	ЭКЗЕМПЛЯР ПРОИЗВОДИТЕЛЯ
Дата отгрузки « ____ » _____ 20 ____ г.	Дата отгрузки « ____ » _____ 20 ____ г.	Дата отгрузки « ____ » _____ 20 ____ г.
Заказчик _____	Заказчик _____	Заказчик _____
Серийный № _____	Серийный № _____	Серийный № _____
Наименование ЛОС АНА 300 _____	Наименование ЛОС АНА 300 _____	Наименование ЛОС АНА 300 _____
Корпус АНА 300 ПР _____ шт.	Корпус АНА 300 ПР _____ шт.	Корпус АНА 300 ПР _____ шт.
Корпус АНА 300 АТ _____ шт.	Корпус АНА 300 АТ _____ шт.	Корпус АНА 300 АТ _____ шт.
Крышка _____ шт.	Крышка _____ шт.	Крышка _____ шт.
Отсек очищенной воды (ОЧВ) _____ шт.	Отсек очищенной воды (ОЧВ) _____ шт.	Отсек очищенной воды (ОЧВ) _____ шт.
Компрессор ET-150 <input type="text"/> _____ шт.	Компрессор ET-150 <input type="text"/> _____ шт.	Компрессор ET-150 <input type="text"/> _____ шт.
Компрессор ET-80 <input type="text"/> _____ шт.	Компрессор ET-80 <input type="text"/> _____ шт.	Компрессор ET-80 <input type="text"/> _____ шт.
Компрессорный бокс с полкой _____ шт.	Компрессорный бокс с полкой _____ шт.	Компрессорный бокс с полкой _____ шт.
Технологический канал _____ шт.	Технологический канал _____ шт.	Технологический канал _____ шт.
Насос ПВУ DAB / SAB 257P <input type="text"/> _____ шт.	Насос ПВУ DAB / SAB 257P <input type="text"/> _____ шт.	Насос ПВУ DAB / SAB 257P <input type="text"/> _____ шт.
Обвязка для насоса ПВУ П1 / П2 _____ шт.	Обвязка для насоса ПВУ П1 / П2 _____ шт.	Обвязка для насоса ПВУ П1 / П2 _____ шт.
Блок управления / Блок управления (С) _____ шт.	Блок управления / Блок управления (С) _____ шт.	Блок управления / Блок управления (С) _____ шт.
Аварийная сигнализация (С) _____ шт.	Аварийная сигнализация (С) _____ шт.	Аварийная сигнализация (С) _____ шт.
Аварийный датчик _____ шт.	Аварийный датчик _____ шт.	Аварийный датчик _____ шт.
Паспорт _____ шт.	Паспорт _____ шт.	Паспорт _____ шт.
Отгрузил _____ ( _____ ) <i>Подпись</i> <i>Расшифровка подписи</i>	Отгрузил _____ ( _____ ) <i>Подпись</i> <i>Расшифровка подписи</i>	Отгрузил _____ ( _____ ) <i>Подпись</i> <i>Расшифровка подписи</i>
Принял: _____ ( _____ ) <i>Подпись</i> <i>Расшифровка подписи</i>	Принял: _____ ( _____ ) <i>Подпись</i> <i>Расшифровка подписи</i>	Принял: _____ ( _____ ) <i>Подпись</i> <i>Расшифровка подписи</i>

## 8. ГАРАНТИЙНЫЕ УСЛОВИЯ

Качество поставляемого по настоящему Договору Оборудования соответствует стандартам фирмы-производителя, а также требованиям, предъявляемым к данному виду Оборудования и подтверждаться сертификатом качества, предусмотренным действующим законодательством РФ.

Поставщик предоставляет гарантию:

на ЛОС 3 года с даты поставки Оборудования; на работоспособность электрооборудования ЛОС - 12 месяцев с даты поставки оборудования.

**Гарантийные обязательства не действуют в случае:**

- несоблюдения правил эксплуатации и технического обслуживания, изложенных в настоящем ПАСПОРТЕ;
- отсутствия ПАСПОРТА с заполненным соответствующим образом гарантийным талоном;
- отсутствия акта, подтверждающего проведение шефмонтажа специалистами имеющими разрешение фирмы производителя;
- несоблюдения периодичности технического обслуживания;
- отсутствия записей о проведении технических обслуживаний, если последние необходимо было провести согласно данного ПАСПОРТА;
- отсутствия стабилизатора напряжения в питающей линии ЛОС.

**По вопросам планового технического обслуживания станции обращаться по телефону: +7-911-208-98-98.**



**ВНИМАНИЕ !!!**

**Во избежание недоразумений убедительно просим Вас перед началом работы с изделием внимательно ознакомиться с условиями эксплуатации, указанными в настоящем ПАСПОРТЕ!**

## 9. ГАРАНТИЙНЫЙ ТАЛОН

Наименование ЛОС АНА 300 \_\_\_\_\_

Серийный номер \_\_\_\_\_

Дата поставки « \_\_\_\_ » \_\_\_\_\_ 20 \_\_\_\_ г.

Дата монтажа « \_\_\_\_ » \_\_\_\_\_ 20 \_\_\_\_ г.

Подпись продавца \_\_\_\_\_

Подпись представителя  
монтажной организации \_\_\_\_\_

### ГАРАНТИЙНЫЙ РЕМОНТ

Работы выполнены \_\_\_\_\_

Дата « \_\_\_\_ » \_\_\_\_\_ 20 \_\_\_\_ г.

Наряд заказ № \_\_\_\_\_

Причина ремонта \_\_\_\_\_

\_\_\_\_\_

\_\_\_\_\_

Подпись ответственного лица \_\_\_\_\_

\_\_\_\_\_

Работы принял \_\_\_\_\_

\_\_\_\_\_

### ГАРАНТИЙНЫЙ РЕМОНТ

Работы выполнены \_\_\_\_\_

Дата « \_\_\_\_ » \_\_\_\_\_ 20 \_\_\_\_ г.

Наряд заказ № \_\_\_\_\_

Причина ремонта \_\_\_\_\_

\_\_\_\_\_

\_\_\_\_\_

Подпись ответственного лица \_\_\_\_\_

\_\_\_\_\_

Работы принял \_\_\_\_\_

\_\_\_\_\_

## 10. СВЕДЕНИЯ О ПРОВЕДЕННОМ ТЕХНИЧЕСКОМ ОБСЛУЖИВАНИИ И СЕРВИСНЫХ РАБОТАХ.

### ТЕХНИЧЕСКОЕ ОБСЛУЖИВАНИЕ №

Работы выполнены \_\_\_\_\_

Дата « \_\_\_\_ » \_\_\_\_\_ 20 \_\_\_\_ г.

Вид обслуживания: *плановое*  *внеплановое*

С последнего ТО прошло \_\_\_\_\_ месяцев

Наряд-заказ № \_\_\_\_\_

Подпись ответственного лица:

Печать

### ТЕХНИЧЕСКОЕ ОБСЛУЖИВАНИЕ №

Работы выполнены \_\_\_\_\_

Дата « \_\_\_\_ » \_\_\_\_\_ 20 \_\_\_\_ г.

Вид обслуживания: *плановое*  *внеплановое*

С последнего ТО прошло \_\_\_\_\_ месяцев

Наряд-заказ № \_\_\_\_\_

Подпись ответственного лица:

Печать

### ТЕХНИЧЕСКОЕ ОБСЛУЖИВАНИЕ №

Работы выполнены \_\_\_\_\_

Дата « \_\_\_\_ » \_\_\_\_\_ 20 \_\_\_\_ г.

Вид обслуживания: *плановое*  *внеплановое*

С последнего ТО прошло \_\_\_\_\_ месяцев

Наряд-заказ № \_\_\_\_\_

Подпись ответственного лица:

Печать

### ТЕХНИЧЕСКОЕ ОБСЛУЖИВАНИЕ №

Работы выполнены \_\_\_\_\_

Дата « \_\_\_\_ » \_\_\_\_\_ 20 \_\_\_\_ г.

Вид обслуживания: *плановое*  *внеплановое*

С последнего ТО прошло \_\_\_\_\_ месяцев

Наряд-заказ № \_\_\_\_\_

Подпись ответственного лица:

Печать

### ТЕХНИЧЕСКОЕ ОБСЛУЖИВАНИЕ №

Работы выполнены \_\_\_\_\_

Дата « \_\_\_\_ » \_\_\_\_\_ 20 \_\_\_\_ г.

Вид обслуживания: *плановое*  *внеплановое*

С последнего ТО прошло \_\_\_\_\_ месяцев

Наряд-заказ № \_\_\_\_\_

Подпись ответственного лица:

Печать

### ТЕХНИЧЕСКОЕ ОБСЛУЖИВАНИЕ №

Работы выполнены \_\_\_\_\_

Дата « \_\_\_\_ » \_\_\_\_\_ 20 \_\_\_\_ г.

Вид обслуживания: *плановое*  *внеплановое*

С последнего ТО прошло \_\_\_\_\_ месяцев

Наряд-заказ № \_\_\_\_\_

Подпись ответственного лица:

Печать

